

Código:
072202

Nº Dibujo:
TDS072202-B

Revisión:
B

Fecha:
03/05/2019

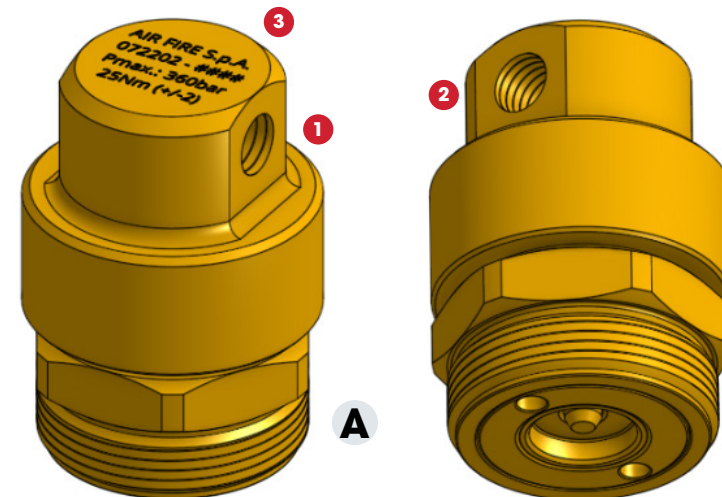
Descripción:

El actuador neumático recibe una presión desde la línea de disparo para activar el pasador interno del actuador que despresuriza la cámara superior en la válvula permitiendo así, la descarga del agente. Se instala en la parte superior de la válvula. El pasador vuelve a la posición de reinicio cuando la línea de disparo se despresuriza.



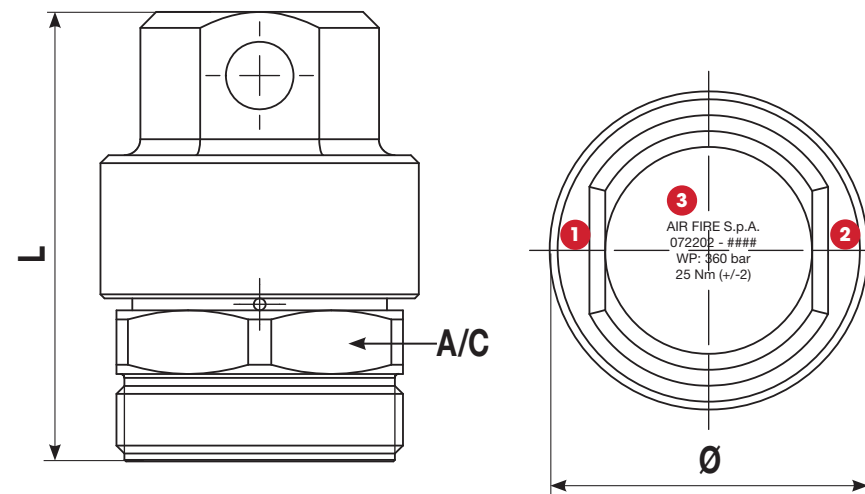
Código	Máxima presión de trabajo	Par de apriete	Temperatura de trabajo	Materiales
072202	360 bar	25 Nm (+/-2)	-20 °C a + 50 °C	Cuerpo: Latón Pistón: Acero inoxidable Tóricas internas: EPDM

- 1** Puerto de línea neumática 1: Hembra G1/8" (ISO 228)
- 2** Puerto de línea neumática 2: Hembra G1/8" (ISO 228)
- 3** Marcado:
AIR FIRE S.p.A.
072202 - ####
WP: 360 bar
25 Nm (+/-2)



Tolerancias generales: ISO 2768-1 m

Rosca (A)	L (mm)	Ø (mm)	A/C (mm)
Macho M36x1.5 (DIN 13)	56.5	40	36



Cert/LPCB ref. 1239Ca

Certificados: Certificado VdS y LPCB según CPR 305/2011/EU (EN 12094-4). Este componente está certificado UL según ANSI/UL 2127, ANSI/UL 2166.

Válido: IG-01 / IG-100 / IG-55 / IG-541, Dióxido de carbono (CO₂), FK-5-1-12, HFC-227ea y HFC-125



AIRfire Worldwide®, S.L. se reserva el derecho de cambiar o modificar sin previo aviso cualquier especificación ya sea por modificaciones o mejoras de producto. AIRfire Worldwide® y ARMANfire® son marcas registradas de AIR fire® S.p.A. todos los derechos registrados.