

# FICHA TÉCNICA

## RESTRICTOR

**AQL**  
PROTECCION.S.A.

**ANBER**

**AIRfire**  
Worldwide

Código:  
092XA0

Nº Dibujo:  
TDS092XA0-C

Revisión:  
C

Fecha:  
18/11/2021

### Descripción:

El restrictor es utilizado para controlar la presión de descarga en los sistemas de inerte. Este controla el flujo y la presión para que esta no supere los 60 bar aguas abajo cumpliendo con las normas respectivas. El restrictor tiene un diafragma interno que se calibra acorde al resultado del cálculo hidráulico que se realiza a través de un software certificado. El restrictor es instalado a la salida del colector en caso de banco de cilindros o directamente al latiguillo de descarga en caso de sistema modular.

| Dirección de flujo    | Máx. presión de trabajo | Temperatura de trabajo | Material  |
|-----------------------|-------------------------|------------------------|---|
| Indicación por flecha | 360 bar                 | -20 °C a +50 °C        | Cuerpo restrictor: Acero cincado<br>Diafragma: Acero inoxidable<br>Circlip: Acero |

**1** Marcado:  
AIR FIRE S.p.A.  
092XA0 - ###  
VdS approved



**3** Cuerpo restrictor

**4** Diafragma calibrado

**5** Circlip

**2** Marcado:  
ØXX,X



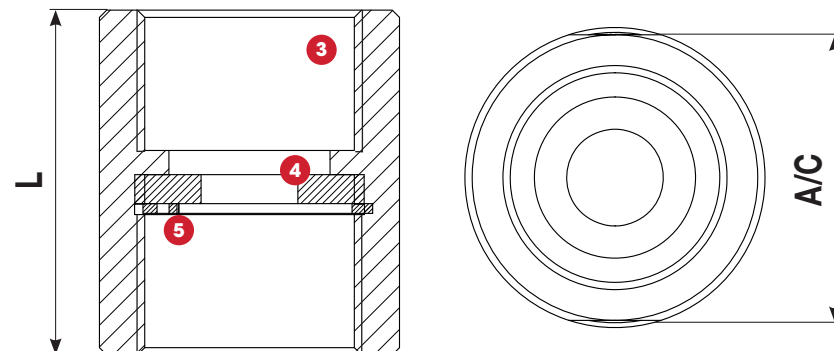
Tolerancias generales: ISO 2768-1 m

| Código           | Rosca (A y B)                     | L (mm) | A/C (mm) |
|------------------|-----------------------------------|--------|----------|
| Ø1" (0922A0)     | Hembra 1" NPT (ANSI B.1.20.1)     | 68.7   | 42       |
| Ø1 1/2" (0923A0) | Hembra 1 1/2" NPT (ANSI B.1.20.1) | 71.3   | 59       |
| Ø2" (0924A0)     | Hembra 2" NPT (ANSI B.1.20.1)     | 73.4   | 73       |



**Certificados:** Certificado VdS según VdS 2344:2014-07; VdS 2454:2013-07.

**Válido:** IG-01 / IG-55 / IG-100 / IG-541



AIRfire Worldwide®, S.L. se reserva el derecho de cambiar o modificar sin previo aviso cualquier especificación ya sea por modificaciones o mejoras de producto. AIRfire Worldwide® y ARMANfire® son marcas registradas de AIR fire® S.p.A. todos los derechos registrados.