

ACOPLAMIENTO REDUCTOR



CARACTERÍSTICAS TÉCNICAS

- Presión de trabajo: 20,68 BAR (300 psi).
- Cuerpo: Fundición dúctil ASTM A536 65-45-12 (GGG50).
- Junta: EPDM. Las juntas de EPDM cumplen con las certificaciones internacionales y han sido sometidas a test de envejecimiento a 110°C por un período de 45 días / 1080 horas y a test de congelación a -40°C por un período de 4 días / 96 horas.
- Ranurado: AWWA C606.
- Tornillos y tuercas: Acero al carbono electro-zincado ASTM A183 e ISO 989.
- Revestimiento: Recubrimiento epoxi en polvo RAL 3000 con aplicación electroestática.
- Revestimiento opcional: Epoxi RAL 9010 y Dacromet®.

El acoplamiento reductor permite la reducción directa en la línea de tubería. Diseñado para remplazar dos acoplamientos y una conexión reducida. Consta de una arandela de acero que evita que la tubería más pequeña se inserte telescópicamente dentro de la más grande durante el montaje de sistemas verticales.

REF: CC25_042023_REV0

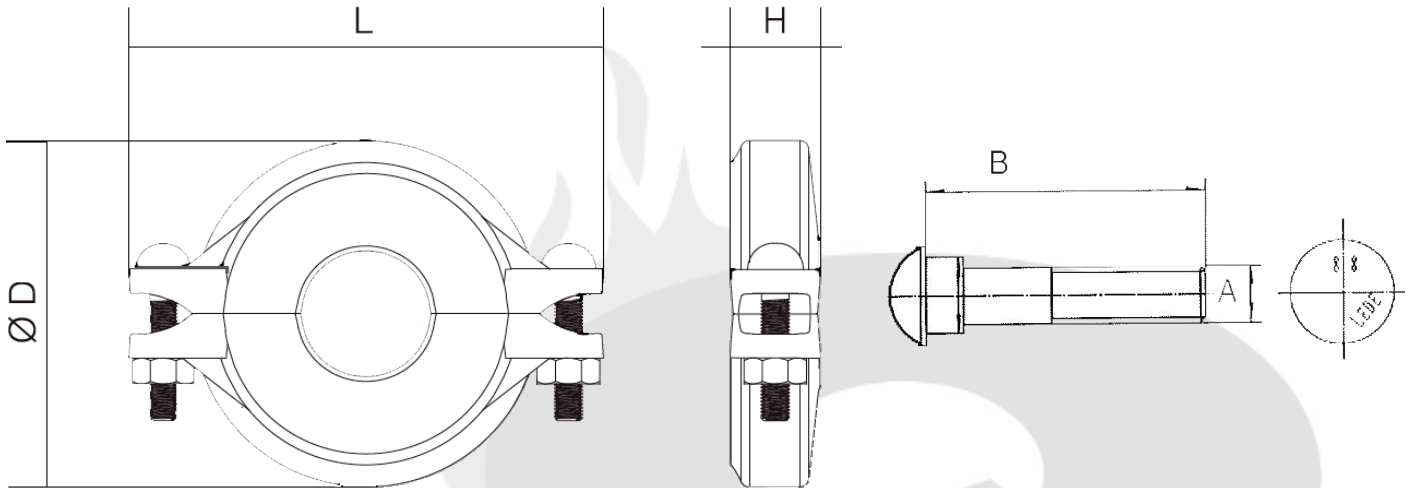
AQL PROTECCION

Carretera N-340 Km 1245, 3 Nave B-5 Polígono industrial El Pla 08750 Molins de Rei, Barcelona (España)
Tel. (+34) 936800376 * WhatsApp pedidos: 660781482 * www.aqlproteccion.com * aql@aqlproteccion.com

ANBER

Avda. de las Flores, 13-15 P.E. El Molino 28970 Humanes de Madrid, Madrid (España)
Tel. (+34) 916063711 * WhatsApp pedidos: 649787619 * www.anber.es * anber@anber.es

DIMENSIONES



DN		Ø Tubería	Ø D	L	H	Tornillería A x B	Peso
mm	pulgadas	mm	mm	mm	mm	mm	kg
50 x 40	2" x 1 1/2"	60,3 x 48,3	82	130	46	M10 x 55	0,83
65 x 25	2 1/2" x 1"	76,1 x 33,7	97	151	46	M10 x 55	1,10
65 x 32	2 1/2" x 1 1/4"	76,1 x 42,4	97	151	46	M10 x 55	1,15
65 x 40	2 1/2" x 1 1/2"	76,1 x 48,3	97	151	46	M10 x 55	1,13
65 x 50	2 1/2" x 2"	76,1 x 60,3	97	151	46	M10 x 55	0,98
80 x 40	3" x 1 1/2"	88,9 x 48,3	112	166,6	46	M12 x 65	1,60
80 x 50	3" x 2"	88,9 x 60,3	126,6	166,6	46	M12 x 65	1,40
80 x 65	3" x 2-1/2"	88,9 x 76,1	123,6	166,6	46	M12 x 65	1,38
100 x 50	4" x 2"	114,3 x 60,3	151,2	200	50	M12 x 65	2,00
100 x 65	4" x 2 1/2"	114,3 x 76,1	151,2	200	50	M12 x 65	2,05
100 x 80	4" x 3"	114,3 x 88,9	151,2	200	50	M12 x 65	2,10
125 x 100	5" x 4"	139,7 x 114,3	167	200	52	M16 x 80	3,50
150 x 65	6" x 2 1/2"	168,3 x 76,1	199,4	275	52	M16 x 80	4,40
150 x 80	6" x 3"	168,3 x 88,9	199,4	275	52	M16 x 80	4,58
150 x 100	6" x 4"	168,3 x 114,3	199,4	275	52	M16 x 80	4,20
200 x 150	8" x 6"	219,1 x 168,3	258	336	58	M20 x 110	7,10



Modelo XGQT3.

NOTAS GENERALES:

- Las clasificaciones de presión enumeradas son en condiciones de agua fría o presión máxima de trabajo dentro del rango de temperatura de servicio de la junta utilizada en el acoplamiento.
- Para una única prueba de campo, la presión máxima será 1,5 veces la especificada.
- Los productos con revestimiento en rojo están destinados a tuberías con aplicación en interiores (EN 12944-2 corrosividad categoría C1 y C2). Para instalaciones al aire libre cerca del mar (categoría de corrosividad C3), recomendamos el uso de nuestros acoplamientos y accesorios galvanizados en caliente. Para aplicaciones en la categoría de corrosividad C4 (clima de mayor salinidad) o superior, consulten.
- Consulte la guía de listados UL/FM o contáctenos para conocer la lista completa de aplicaciones, acabados y diámetros aprobados.



Los sistemas de tuberías siempre deben despresurizarse y drenarse antes de intentar desmontar y/o retirar cualquier componente.
LEDE se reserva el derecho de cambiar las especificaciones, diseños y/o equipos estándar sin previo aviso y sin incurrir en ninguna obligación.

REF: CC25_042023_REVO

AQL PROTECCION

Carretera N-340 Km 1245, 3 Nave B-5 Polígono industrial El Pla 08750 Molins de Rei, Barcelona (España)
Tel. (+34) 936800376 * WhatsApp pedidos: 660781482 * www.aqlproteccion.com * aql@aqlproteccion.com

ANBER

Avda. de las Flores, 13-15 P.E. El Molino 28970 Humanes de Madrid, Madrid (España)
Tel. (+34) 916063711 * WhatsApp pedidos: 649787619 * www.anber.es * anber@anber.es