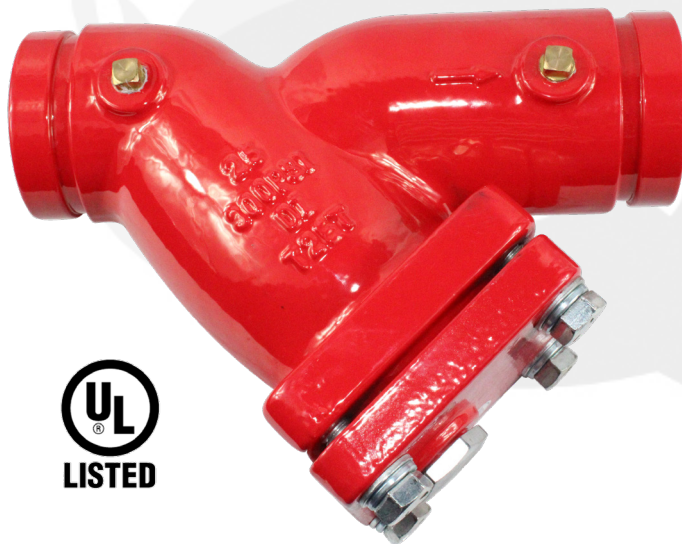


FILTRO RANURADO HOMOLOGADO UL



CARACTERÍSTICAS TÉCNICAS

- Presión de trabajo: 300 PSI.
- Ranura: AWWA C606.
- Cuerpo y cubierta: Fundición dúctil ASTM A536 65-45-12 (GGG50).
- Malla: Acero inoxidable AISI 304.
- Junta: EPDM
- Tapón: Acero al carbono.
- Revestimiento: Recubrimiento epoxi en polvo RAL 3000 con aplicación electroestática.
- Revestimiento opcional: Epoxi RAL 9010 y Dacromet.

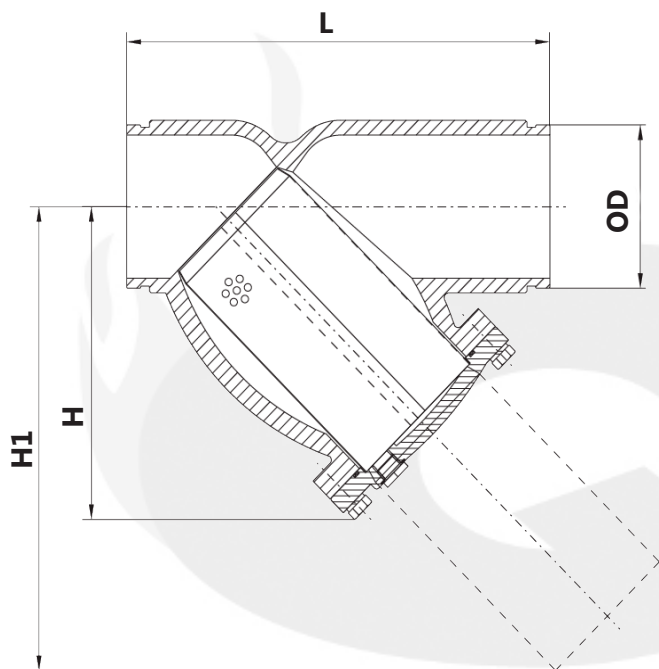
REF: CCTI70_022024_REVO

AQL PROTECCION

Carretera N-340 Km 1245, 3 Nave B-5 Polígono industrial El Pla 08750 Molins de Rei, Barcelona (España)
Tel. (+34) 936800376 * WhatsApp pedidos: 660781482 * www.aqlproteccion.com * aql@aqlproteccion.com

ANBER

Avda. de las Flores, 13-15 P.E. El Molino 28970 Humanes de Madrid, Madrid (España)
Tel. (+34) 916063711 * WhatsApp pedidos: 649787619 * www.anber.es * anber@anber.es



PLUG 3/4"

DN		L	H	H1	ØD
mm	pulgadas	mm	mm	mm	mm
50	2"	230	130	195	60,3
65	2 1/2"	254	158	240	73 / 76,1
80	3"	272,4	175	270	88,9
100	4"	308	202	320	114,3
125	5"	398	290	425	139,7 / 141,3
150	6"	472	334	495	165,1 / 168,3
200	8"	550	391	570	219,1
250	10"	654	460	700	273
300	12"	762	590	840	323,9

REF: CCTI70_022024_REV0

AQL PROTECCION

Carretera N-340 Km 1245, 3 Nave B-5 Polígono industrial El Pla 08750 Molins de Rei, Barcelona (España)
 Tel. (+34) 936800376 * WhatsApp pedidos: 660781482 * www.aqlproteccion.com * aql@aqlproteccion.com

ANBER

Avda. de las Flores, 13-15 P.E. El Molino 28970 Humanes de Madrid, Madrid (España)
 Tel. (+34) 916063711 * WhatsApp pedidos: 649787619 * www.anber.es * anber@anber.es