

HIDRANTE UNE EN 14339 BAJO NIVEL DE TIERRA

"GEYSER"

CE



REF: HGHE_032021_REVO

AQL PROTECCION

Carretera N-340 Km 1245, 3 Nave B-5 Polígono industrial El Pla 08750 Molins de Rei, Barcelona (España)
Tel. (+34) 936800376 * WhatsApp pedidos: 660781482 * www.aqlproteccion.com * aql@aqlproteccion.com

ANBER

Avda. de las Flores, 13-15 P.E. El Molino 28970 Humanes de Madrid, Madrid (España)
Tel. (+34) 916063711 * WhatsApp pedidos: 649787619 * www.anber.es * anber@anber.es

ÍNDICE

1. Descripción del producto	03
2. Características generales	03
3. Características de diseño	04
4. Planos	05
5. Instalación y Puesta en servicio	07
6. Distribución	09
7. Mantenimiento	10
8. Accesorios	12
9. Certificados	12

REF: HGHE_032021_REVO

AQL PROTECCION

Carretera N-340 Km 1245, 3 Nave B-5 Polígono industrial El Pla 08750 Molins de Rei, Barcelona (España)
Tel. (+34) 936800376 * WhatsApp pedidos: 660781482 * www.aqlproteccion.com * aql@aqlproteccion.com

ANBER

Avda. de las Flores, 13-15 P.E. El Molino 28970 Humanes de Madrid, Madrid (España)
Tel. (+34) 916063711 * WhatsApp pedidos: 649787619 * www.anber.es * anber@anber.es

1. DESCRIPCIÓN DEL PRODUCTO

El hidrante bajo nivel de tierra modelo "GEYSER" se fabrica en los diámetros de conexión de 3" y 4" con una o dos bocas de salida y está diseñado y fabricado en cumplimiento de la norma UNE-EN 14339:2006 de Hidrantes contra incendios bajo nivel de tierra, como indica el marcado CE del producto.

2. CARACTERÍSTICAS GENERALES

- Presión máxima de servicio: 16 bar.
- Presión de prueba: 25 bar.
- El cuerpo del hidrante está fabricado en fundición según la norma UNE-EN1561.
- Posibilidad de conexionado a la red de abastecimiento mediante conexión embridada Normalizada EN 1092, de diámetro nominal 80 (3") y 100 (4").
- El hidrante de DN80 (3") viene equipado con una salida de 70 mm (2 1/2" BSP).
- El hidrante de DN100 (4") puede venir equipado con las siguientes opciones:
 - a) Una salida de 70 mm (2 1/2" BSP).
 - b) Una salida de 100 mm (4" BSP).
 - c) Dos salidas de 70 mm (2 1/2" BSP).
- Las conexiones de salida pueden ir con los racores de conexión de acuerdo a los requerimientos del cliente (Barcelona, Bombero, Storz, Guillemin, etc)

REF: HGHE_032021_REVO

AQL PROTECCION

Carretera N-340 Km 1245, 3 Nave B-5 Polígono industrial El Pla 08750 Molins de Rei, Barcelona (España)
Tel. (+34) 936800376 * WhatsApp pedidos: 660781482 * www.aqlproteccion.com * aql@aqlproteccion.com

ANBER

Avda. de las Flores, 13-15 P.E. El Molino 28970 Humanes de Madrid, Madrid (España)
Tel. (+34) 916063711 * WhatsApp pedidos: 649787619 * www.anber.es * anber@anber.es

HIDRANTE GEYSER

El **mecanismo de cierre** está construido en materiales no féreos, impidiendo así que con el paso del tiempo se produzcan fugas debidas a la corrosión.

Está diseñado para incorporar un **sistema de drenaje automático** cuando las circunstancias ambientales lo requieran, aunque por permanecer bajo tierra el riesgo de heladas sea mínimo.

El **proceso de pintura** empleado, asegura la durabilidad del hidrante contra los efectos medioambientales, pudiéndose aplicar tratamientos específicos según las necesidades del cliente.



CARACTERÍSTICAS HIDRÁULICAS

FACTOR Kv (métrico)

$$Q = Kv * \sqrt{P}$$

Q (m³/h); P (bar)

Díámetro Nominal del Hidrante	Bocas de Descarga	Factor KV "GEYSER"	Mínimo KV exigido en EN-14339
3" (DN 80)	1 salida de Ø70 mm	124	≥60
4" (DN 100)	1 salida de Ø70 mm	118	≥75
4" (DN 100)	1 salida de Ø100 mm	194	≥75
4" (DN 100)	2 salidas de Ø70 mm	106 cada una	≥75

Kv – Caudal en metros cúbicos por hora que causa una presión diferencial de un bar a través del hidrante.

En esta tabla se demuestra que el hidrante modelo GEYSER supera ampliamente los valores mínimos requeridos por la norma UNE-EN 14339.

REF: HGHE_032021_REVO

AQL PROTECCION

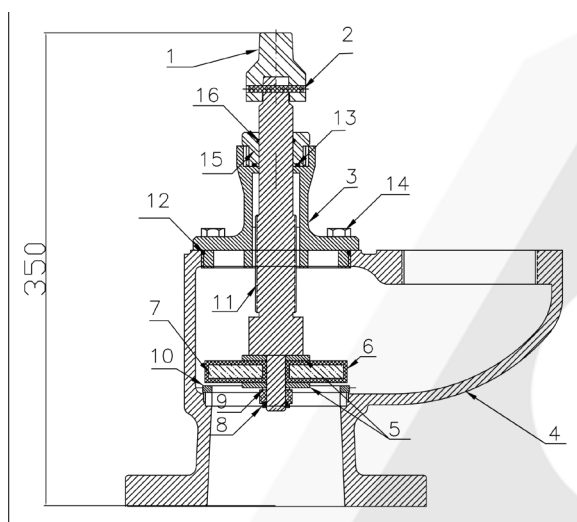
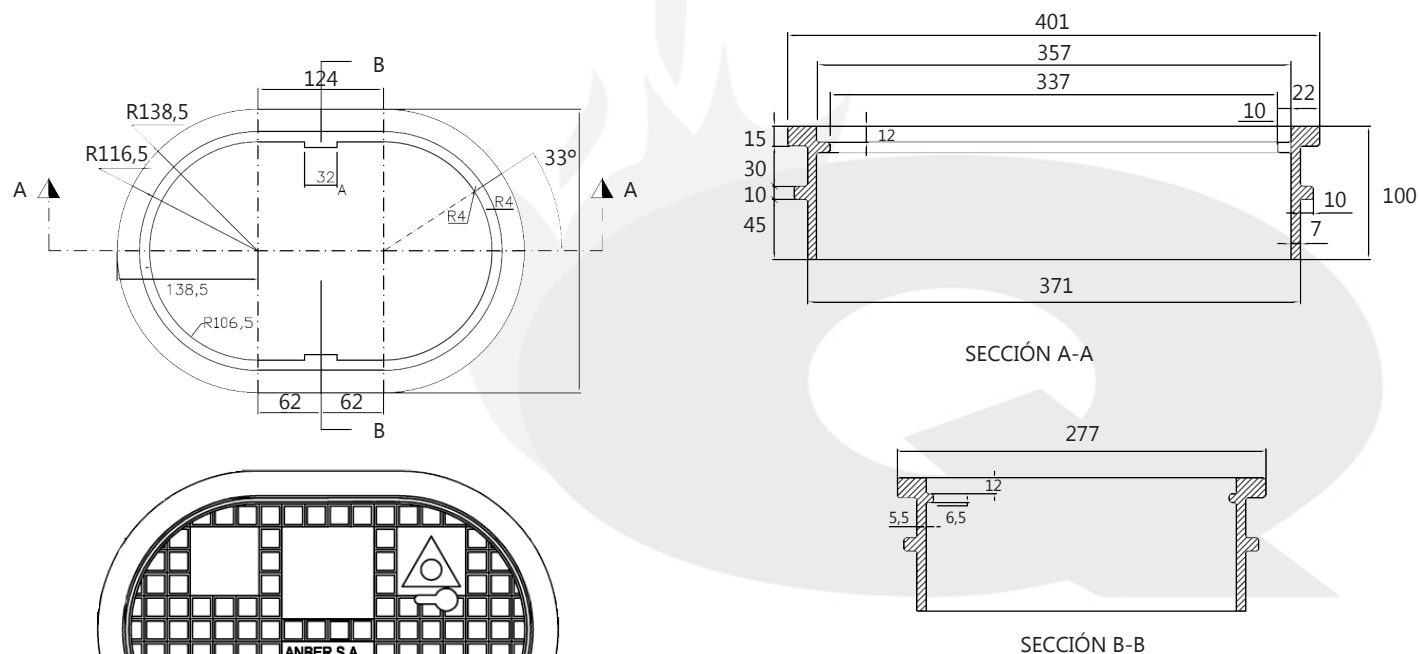
Carretera N-340 Km 1245, 3 Nave B-5 Polígono industrial El Pla 08750 Molins de Rei, Barcelona (España)
Tel. (+34) 936800376 * WhatsApp pedidos: 660781482 * www.aqlproteccion.com * aql@aqlproteccion.com

ANBER

Avda. de las Flores, 13-15 P.E. El Molino 28970 Humanes de Madrid, Madrid (España)
Tel. (+34) 916063711 * WhatsApp pedidos: 649787619 * www.anber.es * anber@anber.es

4. PLANOS

PLANO DEL HIDRANTE DE 1 BOCA



Manilla de apertura
y cerradura
opcional.

Nº	Unid.	Denominación	Referencia
16	1	Tórica	HGHE0140
15	1	Prensa	HGHE01031B
14	1	Tornillo	HOX95600
13	1	Tórica sup. tuerca husillo	HGHE0150
12	1	Tórica inf. tuerca husillo	HGHE0109
11	1	Husillo	HGHE0119B
10	1	Aro de cierre	HGHE0005R
09	1	Arandela Aluminio	HOX9541
08	1	Tuerca autoblocante	HOX95400
06-07	1	Obturador	HOHE0011
05	1	Arandelas obturador	HGHE0013AM
04	1	Cuerpo 3" Cuerpo 4" de 1/100 Cuerpo 4" de 1/70	HGHE0301B HGHE0101B HGHE0102B
03	1	Tuerca husillo	HGHE0103B
02	1	Pasador Ø6x40	HOHE0026
01	1	Capuchina	HOHE0025

REF: HGHE_032021_REV0

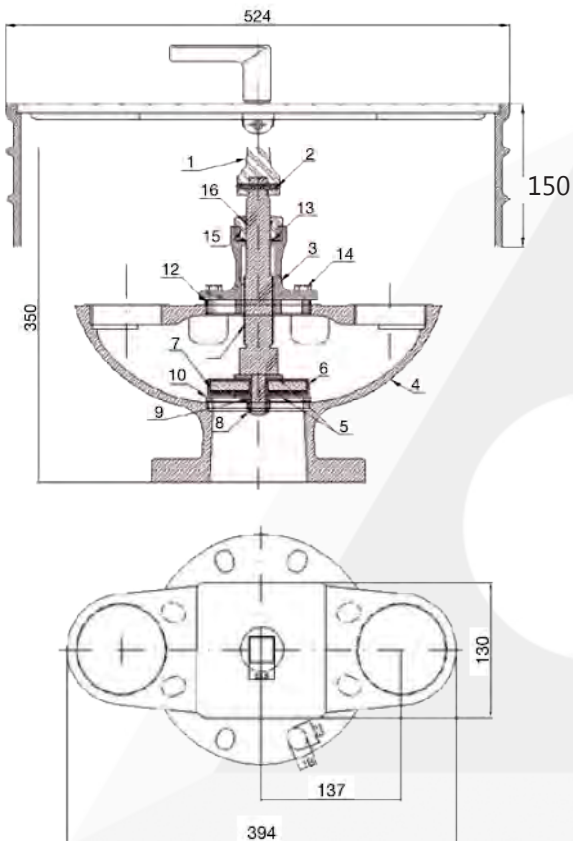
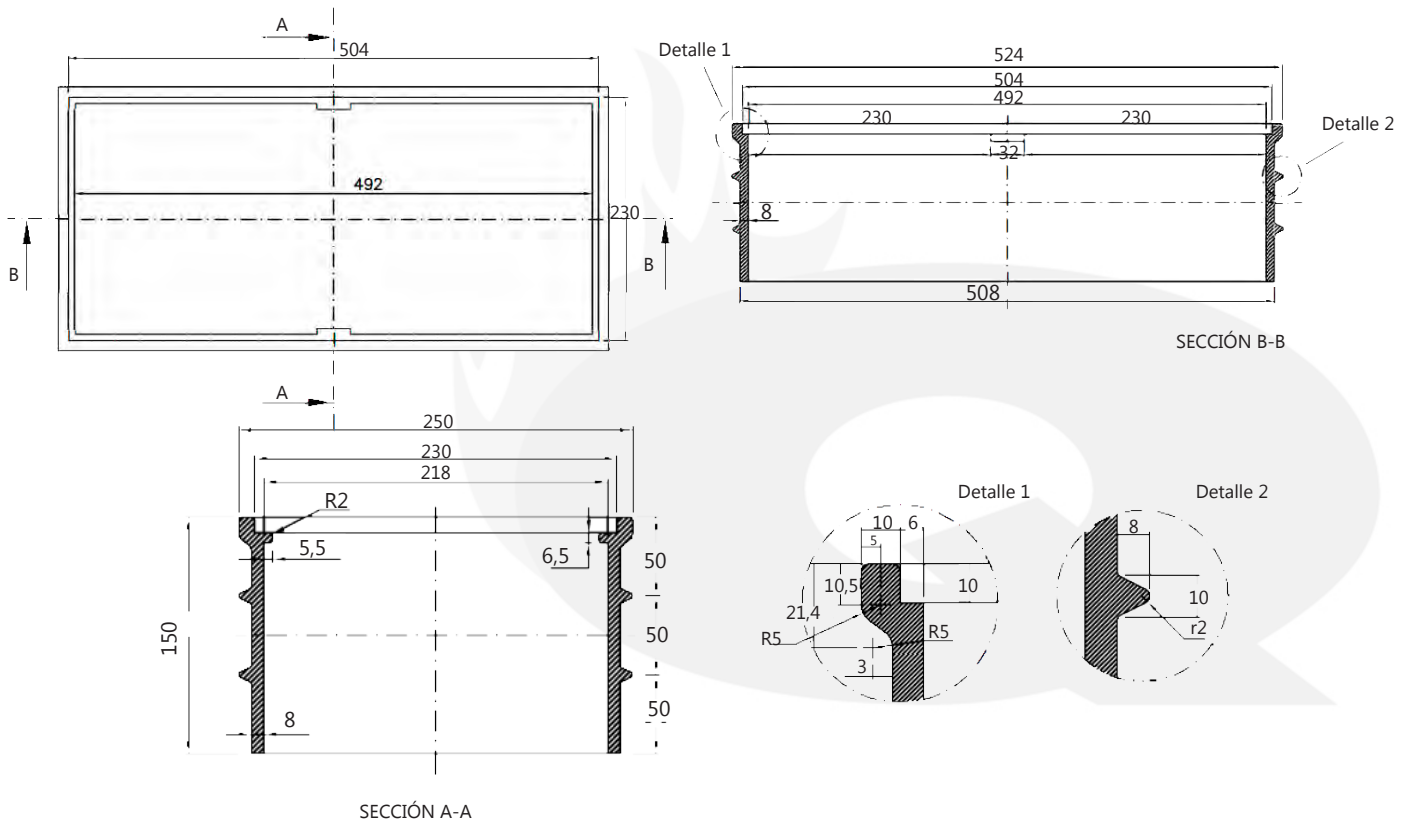
AQL PROTECCION

Carretera N-340 Km 1245, 3 Nave B-5 Polígono industrial El Pla 08750 Molins de Rei, Barcelona (España)
Tel. (+34) 936800376 * WhatsApp pedidos: 660781482 * www.aqlproteccion.com * aql@aqlproteccion.com

ANBER

Avda. de las Flores, 13-15 P.E. El Molino 28970 Humanes de Madrid, Madrid (España)
Tel. (+34) 916063711 * WhatsApp pedidos: 649787619 * www.anber.es * anber@anber.es

PLANO DEL HIDRANTE DE 2 BOCAS



Nº	Denominación	Referencia
16	Tórica	HGHE0140
15	Prensa	HGHE01031B
14	Tornillo	HOX95600
13	Tórica sup. tuerca husillo	HGHE0150
12	Tórica Inf. tuerca husillo	HGHE0109
11	Husillo	HGHE0119B
10	Aro de cierre	HGHE0005R
09	Arandela Aluminio	HOX95410
08	Tuerca autoblocante	HOX95400
06-07	Obturador	HOHE0011
05	Arandelas de obturador	HGHE0013AM
04	Cuerpo 4" de 2/70	HGHE0202B
03	Tuerca husillo	HGHE0103B
02	Pasador	HOHE0026
01	Capuchina	HOHE0025

REF: HGHE_032021_REVO

AQL PROTECCION

Carretera N-340 Km 1245, 3 Nave B-5 Polígono industrial El Pla 08750 Molins de Rei, Barcelona (España)
 Tel. (+34) 936800376 * WhatsApp pedidos: 660781482 * www.aqlproteccion.com * aql@aqlproteccion.com

ANBER

Avda. de las Flores, 13-15 P.E. El Molino 28970 Humanes de Madrid, Madrid (España)
 Tel. (+34) 916063711 * WhatsApp pedidos: 649787619 * www.anber.es * anber@anber.es

5. INSTALACIÓN Y PUESTA EN SERVICIO

Utilice siempre las llaves de accionamiento del hidrante para estas operaciones.

Se debe inspeccionar los hidrantes en el momento de su recepción por si ha sufrido daños en su transporte y para confirmar que cumple con las especificaciones requeridas por el cliente. Los hidrantes están completamente ensayados de acuerdo a sus normas y embalados apropiadamente por ANBER SAU. Los hidrantes deben ser almacenados para su protección. No se debe permitir que se ensucien ni mojen. El embalaje se debe reponer si es retirado para inspección. Los hidrantes se deben manipular adecuadamente.

Para determinar donde situar los hidrantes, se debe dar consideración a su accesibilidad, orientación de las bocas, obstrucciones, proximidad a estructuras protegidas, salidas o entradas a la carretera y todas las circunstancias para asegurar el correcto acceso a los mismos.

Se recomienda que una vez instalados sean debidamente señalizados e identificados para su correcta localización.

1. Comprobar que el hidrante y sus conexiones están limpias. Una vez más comprobar que no están dañados. Abrir y cerrar el hidrante para asegurar que funciona apropiadamente. Cerrar el hidrante antes de colocar en la zanja hasta que sea completamente instalado.

2. Todas las tuberías de la red de tuberías deben ser soportadas apropiadamente para evitar tensiones en el hidrante y en las válvulas adyacentes.

3. Después que el hidrante ha sido instalado, éste debe ser comprobado para asegurar que todo está funcionando apropiadamente.

Abrir un hidrante rápidamente podría causar fluctuaciones de presión, por ello los hidrantes deben ser abiertos despacio, se recomienda una vuelta cada segundo hasta que esté completamente abierto

3.a. En primer lugar, retirar los tapones del hidrante, después abrir este hasta que el agua fluya limpia para que se despeje de cualquier residuo que pudiera permanecer dentro de las tuberías que pudiera bloquear u obstruir el paso del agua o dañar la válvula principal o las bocas de salida.

3.b. Con la válvula completamente abierta, dejar las bocas libres para que salga el aire. Después que todo el aire se haya purgado, cerrar todas las tapas y comprobar si hay fugas en racores, conexiones, brida y juntas.

Después de todas estas comprobaciones, el hidrante está listo para su funcionamiento.

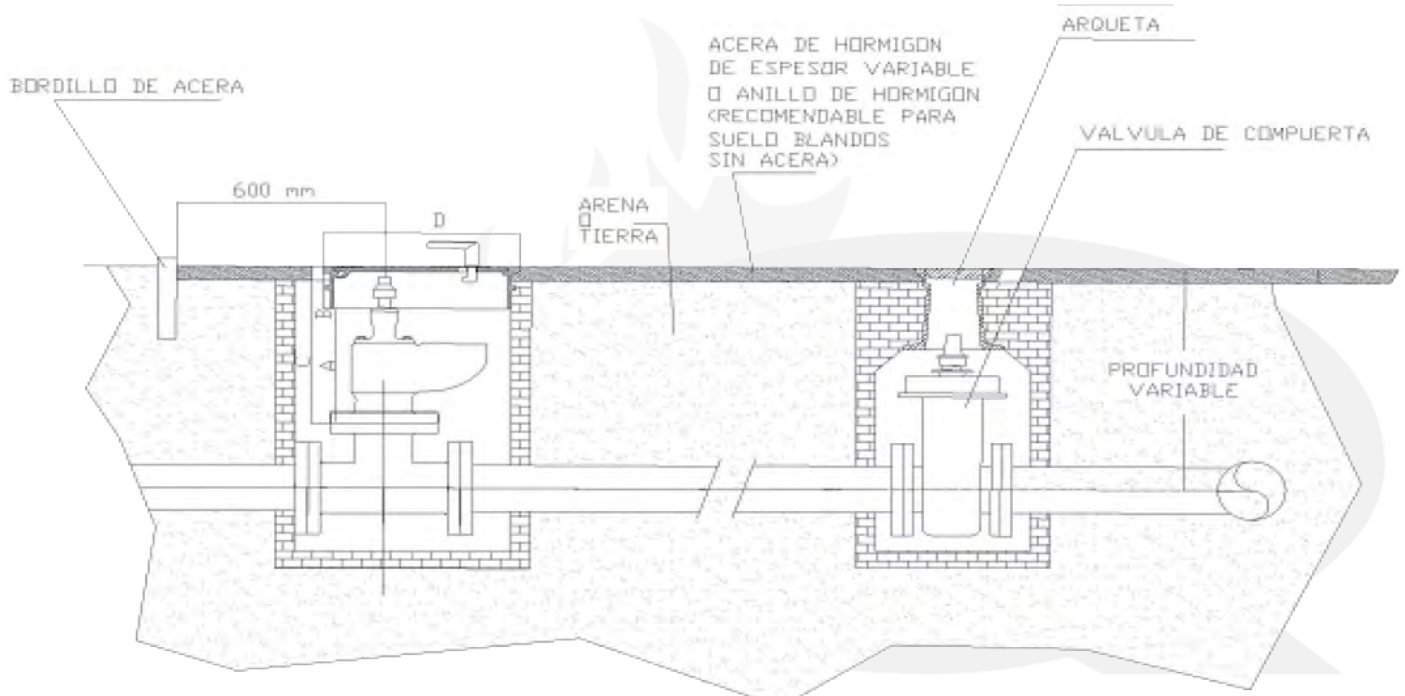
REF: HGHE_032021_REV0

AQL PROTECCION

Carretera N-340 Km 1245, 3 Nave B-5 Polígono industrial El Pla 08750 Molins de Rei, Barcelona (España)
Tel. (+34) 936800376 * WhatsApp pedidos: 660781482 * www.aqlproteccion.com * aql@aqlproteccion.com

ANBER

Avda. de las Flores, 13-15 P.E. El Molino 28970 Humanes de Madrid, Madrid (España)
Tel. (+34) 916063711 * WhatsApp pedidos: 649787619 * www.anber.es * anber@anber.es



REF: HGHE_032021_REVO

AQL PROTECCION

Carretera N-340 Km 1245, 3 Nave B-5 Polígono industrial El Pla 08750 Molins de Rei, Barcelona (España)
 Tel. (+34) 936800376 * WhatsApp pedidos: 660781482 * www.aqlproteccion.com * aql@aqlproteccion.com

ANBER

Avda. de las Flores, 13-15 P.E. El Molino 28970 Humanes de Madrid, Madrid (España)
 Tel. (+34) 916063711 * WhatsApp pedidos: 649787619 * www.anber.es * anber@anber.es

6. DISTRIBUCIÓN

Para una buena distribución de los hidrantes con relación al edificio a proteger, es necesario considerar las siguientes indicaciones:

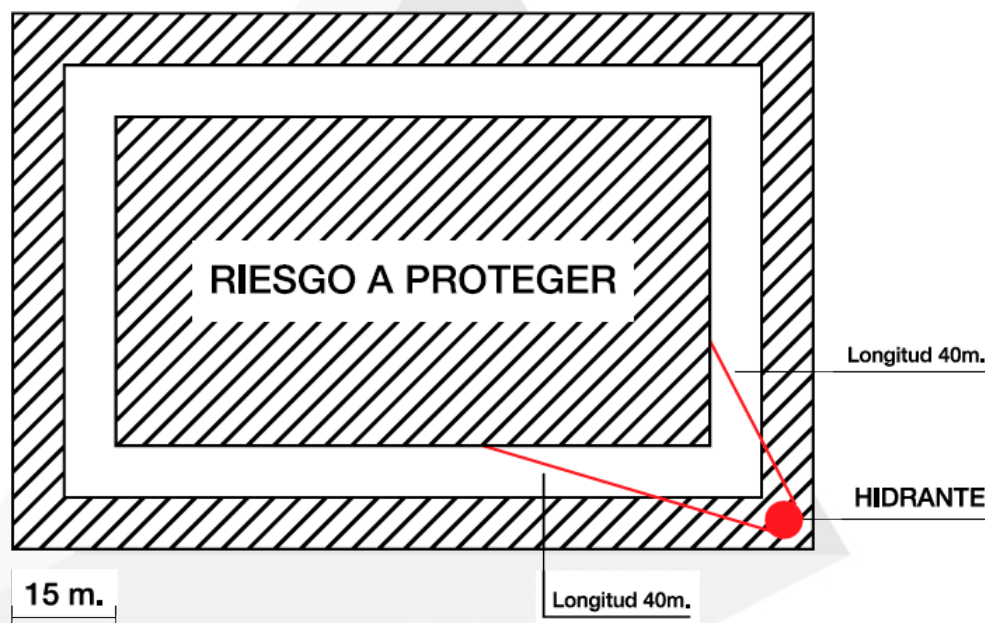
Al menos, uno de los hidrantes deberá tener una salida de 100 mm., orientada perpendicular a la fachada y de espaldas a la misma.

En el caso de hidrantes que no estén situados en la vía pública, la distancia entre cada hidrante y el límite exterior del edificio o zona protegida, medida perpendicularmente a la fachada, debe estar comprendida entre 5 y 15 metros.

Para considerar una zona protegida por hidrantes, la distancia de recorrido real, medida horizontalmente a cualquier hidrante será inferior a 100 metros en zonas urbanas y 40 metros en el resto.

En zonas industriales, una caseta con dotación a menos de 40 metros de recorrido real de cada hidrante.

Los hidrantes deben de estar situados en lugares fácilmente accesibles, fuera de espacios destinados a la circulación y estacionamiento de vehículos y debidamente señalizados. Es imprescindible asegurarse que queda a una altura tal, que pueda conectarse a la manguera fácilmente.



REF: HGHE_032021_REVO

AQL PROTECCION

Carretera N-340 Km 1245, 3 Nave B-5 Polígono industrial El Pla 08750 Molins de Rei, Barcelona (España)
Tel. (+34) 936800376 * WhatsApp pedidos: 660781482 * www.aqlproteccion.com * aql@aqlproteccion.com

ANBER

Avda. de las Flores, 13-15 P.E. El Molino 28970 Humanes de Madrid, Madrid (España)
Tel. (+34) 916063711 * WhatsApp pedidos: 649787619 * www.anber.es * anber@anber.es

7. MANTENIMIENTO

Utilice siempre las llaves de accionamiento del hidrante para estas operaciones.

Las operaciones de mantenimiento de los hidrantes de ANBER SAU son fáciles y rápidas y podrían llevarse a cabo por sólo un operario.

Los hidrantes deben ser inspeccionados al menos cada 3 y cada 6 meses en la primavera y en el otoño. También se recomienda su revisión inmediatamente después de ser usados en un incendio, o después de ser usados en casos como riego de las calles, etc.

Las inspecciones deben llevarse a cabo como sigue:

A. INSPECCIONES CADA 3 MESES:

1. Comprobar la accesibilidad a su entorno.
2. Inspección visual, estado de la pintura, comprobando la estanqueidad del conjunto.
3. Quitar los tapones de las bocas de salida, engrasar las roscas y comprobar el estado de las juntas de los racores.
4. Comprobar la señalización de los hidrantes.

A parte se recomienda comprobar si tiene hielo en su interior, que la válvula del hidrante esté cerrada y que la tuerca de accionamiento no esté dañada.

5. Registrar todas estas operaciones.

REF: HGHE_032021_REVO

AQL PROTECCION

Carretera N-340 Km 1245, 3 Nave B-5 Polígono industrial El Pla 08750 Molins de Rei, Barcelona (España)
Tel. (+34) 936800376 * WhatsApp pedidos: 660781482 * www.aqlproteccion.com * aql@aqlproteccion.com

ANBER

Avda. de las Flores, 13-15 P.E. El Molino 28970 Humanes de Madrid, Madrid (España)
Tel. (+34) 916063711 * WhatsApp pedidos: 649787619 * www.anber.es * anber@anber.es

B. INSPECCIONES CADA 6 MESES (junto con las que se deben hacer cada 3 meses:

1. Comprobar el buen funcionamiento del husillo (apertura y cierre). Engrasar la tuerca de accionamiento.

Abrir y cerrar el hidrante, comprobando el funcionamiento correcto de la válvula principal.

Abrir un hidrante rápidamente podría causar fluctuaciones de presión, por ello los hidrantes deben ser abiertos despacio. Cerrar el hidrante rápido puede causar aumentos de presión o golpe de ariete y puede debilitar la red.

2. Con la válvula completamente abierta, dejar las bocas abiertas para que salga el aire. Cuando el aire haya salido completamente y aparezca el agua, tapar las bocas y comprobar si hay fugas en racores, brida de conexión, drenaje y juntas.

3. Cerrar completamente la válvula principal. Comprobar que el agua no pasa y es estanco a la presión de la instalación.

Después de las comprobaciones colocar y apretar las tapas de los racores de salida.

4. Limpiar el hidrante si es necesario.

5. Asegurarse que todas las válvulas de la instalación están abiertas completamente.

6. Registrar todas estas operaciones.

C. INSPECCIONES CADA AÑO:

Verificar la estanqueidad de los tapones.

Registrar todas estas operaciones.

D. INSPECCIONES CADA 5 AÑOS:

Cambiar las juntas de los racores.

Adicionalmente se recomienda comprobar anualmente los caudales y presiones de diseño en el punto hidráulicamente más desfavorable de la red, estando en funcionamiento el número total de salidas determinadas por la superficie del sector de incendio y el nivel de riesgo.

Registrar todas estas operaciones.

REF: HGHE_032021_REVO

AQL PROTECCION

Carretera N-340 Km 1245, 3 Nave B-5 Polígono industrial El Pla 08750 Molins de Rei, Barcelona (España)
Tel. (+34) 936800376 * WhatsApp pedidos: 660781482 * www.aqlproteccion.com * aql@aqlproteccion.com

ANBER

Avda. de las Flores, 13-15 P.E. El Molino 28970 Humanes de Madrid, Madrid (España)
Tel. (+34) 916063711 * WhatsApp pedidos: 649787619 * www.anber.es * anber@anber.es

8. ACCESORIOS



CABINA DE
ACCESORIOS



FANAL DE
PROTECCION
MODELO HFQ1
POLYESTER
TIFÓN
TIFÓN PLUS
SUPERTIFÓN



CONEXIÓN EN "S"

(Incluye juntas,
tornillos y tuercas)



CODO CONEXIÓN
HORIZONTAL 3"
CODO CONEXIÓN
HORIZONTAL 4"

(Incluye juntas,
tornillos y tuercas)



LLAVE DE
ACCIONAMIENTO

REF: HGHE_032021_REVO

AQL PROTECCION

Carretera N-340 Km 1245, 3 Nave B-5 Polígono industrial El Pla 08750 Molins de Rei, Barcelona (España)
Tel. (+34) 936800376 * WhatsApp pedidos: 660781482 * www.aqlproteccion.com * aql@aqlproteccion.com

ANBER

Avda. de las Flores, 13-15 P.E. El Molino 28970 Humanes de Madrid, Madrid (España)
Tel. (+34) 916063711 * WhatsApp pedidos: 649787619 * www.anber.es * anber@anber.es



RACOR
BARCELONA
(ESPAÑA)



RACOR
GOST
(RUSIA)



RACOR
BOMBERO
(ESPAÑA)



RACOR
GUILLEMIN
(FRANCIA)



RACOR
BRITISH
(UK)



RACOR
STORZ
(ALEMANIA)

9. CERTIFICACIONES

El Hidrante bajo nivel de Tierra "GEYSER" se fabrica en Humanes de Madrid, Madrid (España) y cumple con todos los requisitos de la Norma UNE-EN 14339, en cumplimiento la Directiva Europea 305/2011 para productos de construcción y del RD 513/2017 RIPCI como acredita el Certificado del mercado CE de AENOR que están a su disposición.

REF: HGHE_032021_REVO

AQL PROTECCION

Carretera N-340 Km 1245, 3 Nave B-5 Polígono industrial El Pla 08750 Molins de Rei, Barcelona (España)
Tel. (+34) 936800376 * WhatsApp pedidos: 660781482 * www.aqlproteccion.com * aql@aqlproteccion.com

ANBER

Avda. de las Flores, 13-15 P.E. El Molino 28970 Humanes de Madrid, Madrid (España)
Tel. (+34) 916063711 * WhatsApp pedidos: 649787619 * www.anber.es * anber@anber.es