

## HIDRANTE UNE EN 14384 COLUMNA SECA

### "TIFÓN PLUS"



REF: HLHR\_032021\_REVO

AQL PROTECCION

Carretera N-340 Km 1245, 3 Nave B-5 Polígono industrial El Pla 08750 Molins de Rei, Barcelona (España)  
Tel. (+34) 936800376 \* WhatsApp pedidos: 660781482 \* [www.aqlproteccion.com](http://www.aqlproteccion.com) \* [aql@aqlproteccion.com](mailto:aql@aqlproteccion.com)

ANBER

Avda. de las Flores, 13-15 P.E. El Molino 28970 Humanes de Madrid, Madrid (España)  
Tel. (+34) 916063711 \* WhatsApp pedidos: 649787619 \* [www.anber.es](http://www.anber.es) \* [anber@anber.es](mailto:anber@anber.es)

# ÍNDICE

1. Descripción del producto .....	03
2. Características generales .....	03
3. Características de diseño .....	04
4. Planos .....	06
5. Instalación y Puesta en marcha .....	08
6. Distribución .....	10
7. Mantenimiento .....	11
8. Accesorios .....	13
9. Certificados .....	14

REF: HLHR\_032021\_REVO

## AQL PROTECCION

Carretera N-340 Km 1245, 3 Nave B-5 Polígono industrial El Pla 08750 Molins de Rei, Barcelona (España)  
Tel. (+34) 936800376 \* WhatsApp pedidos: 660781482 \* [www.aqlproteccion.com](http://www.aqlproteccion.com) \* [aql@aqlproteccion.com](mailto:aql@aqlproteccion.com)

## ANBER

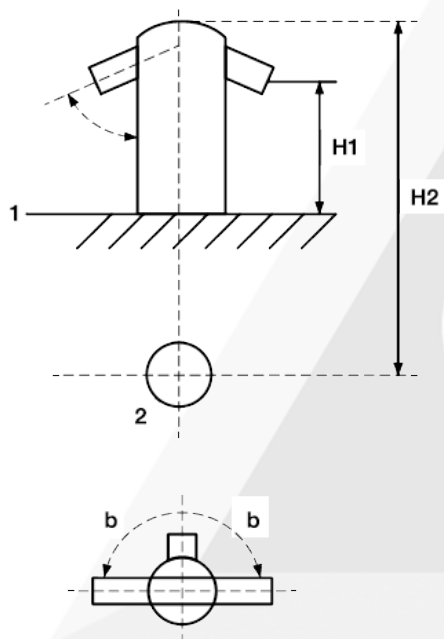
Avda. de las Flores, 13-15 P.E. El Molino 28970 Humanes de Madrid, Madrid (España)  
Tel. (+34) 916063711 \* WhatsApp pedidos: 649787619 \* [www.anber.es](http://www.anber.es) \* [anber@anber.es](mailto:anber@anber.es)

# 1. DESCRIPCIÓN DEL PRODUCTO

El hidrante de columna seca modelo "TIFÓN PLUS" se fabrica en los diámetros de conexión de 3", 4" y 6" con 3 bocas de salida y está diseñado y fabricado en cumplimiento de la norma UNE EN-14384:2006 de hidrantes de columna.

## 2. CARACTERÍSTICAS GENERALES

- Hidrante tipo "C" según norma UNE EN-14384:2006 (columna seca, con Drenaje y sistema de rotura).
- Presión máxima de servicio: 16 bar.
- Presión de prueba: 25 bar.
- El cuerpo, la columna y el cuerpo de la válvula del hidrante están fabricados en fundición según la norma EN 1561.
- Posibilidad de conexionado a la red de abastecimiento mediante toma recta o curva con brida normalizada EN 1092, de diámetro nominal 80mm (3"), 100mm (4") y 150mm (6").
- El hidrante de DN80 (3") viene equipado con dos salidas laterales de 45mm (1 1/2" BSP) y una central de 70mm (2 1/2" BSP), todas ellas racoradas a petición del cliente (Barcelona, Storz, Guillemin).
- Los hidrantes de DN100 (4") y DN150 (6") vienen equipados con dos salidas laterales de 70mm (2 1/2" BSP) y una central de 100 mm (4" BSP), racoradas a petición del cliente y Bombero, respectivamente.



DN	H1	H2		A	B
		Conexión Horizontal	Conexión Vertical		
"	mm	mm	mm	mm	mm
3	80	508	1120	926	75 90
4	100	508	1120	926	75 90
6	150	508	1120	926	75 90

REF: HLHR\_032021\_REVO

AQL PROTECCION

Carretera N-340 Km 1245, 3 Nave B-5 Polígono industrial El Pla 08750 Molins de Rei, Barcelona (España)  
Tel. (+34) 936800376 \* WhatsApp pedidos: 660781482 \* [www.aqlproteccion.com](http://www.aqlproteccion.com) \* [aql@aqlproteccion.com](mailto:aql@aqlproteccion.com)

ANBER

Avda. de las Flores, 13-15 P.E. El Molino 28970 Humanes de Madrid, Madrid (España)  
Tel. (+34) 916063711 \* WhatsApp pedidos: 649787619 \* [www.anber.es](http://www.anber.es) \* [anber@anber.es](mailto:anber@anber.es)

### 3. CARACTERÍSTICAS DE DISEÑO

El hidrante TIFÓN PLUS se basa en un diseño eficaz, que permite una fácil instalación y un mantenimiento sencillo.

**La cabeza del hidrante**, de un solo cuerpo, tiene la superficie perimetral lisa sin rebajes que debiliten su resistencia. Retirando los tornillos de unión de la cabeza y el cierre se pueden orientar las bocas girando estas en ángulos de 90°, sin que por ello pueda dejar de asegurarse la estanqueidad.

Tiene las **bocas de salida inclinadas**, lo cual facilita la conexión y el uso de mangueras. Los racores pueden estar protegidos mediante **Tapones de Seguridad antirrobo**. Para su apertura se utilizará la misma llave del hidrante (30mm x 30mm).

**Sistema Anti helada (Drenaje Automático)**: Dispone de un dispositivo por el cual, al cerrar la válvula principal, permite que el agua de la columna **SE VACIE**, evitándose daños por helada. Con la válvula del hidrante abierta el desagüe queda cerrado.

El diseño y dimensiones del "TIFÓN PLUS" permiten, además de un fácil mantenimiento, **la extracción del conjunto de cierre in situ, sin necesidad de desenterrarlo**.

**Sistema de rotura (Rotura conducida) probado según EN 1074-6:2004**: Dispone de un dispositivo por el que, ante un fuerte impacto, romperá por la unión del cuerpo con el cierre o carrete, **por encima de la válvula quedando liberado el obturador se mantendrá automáticamente CERRADO POR LA PROPIA PRESION DEL AGUA, asegurando su estanqueidad total sin necesidad de elementos auxiliares o muelles**.

El sistema de cierre **obturador** incorpora un dispositivo de **GUÍA ANTIARIETE** que reduce la vibración producida por el aire que puede permanecer en las tuberías, protegiendo la integridad de toda la red de hidrantes.

**Los tornillos de las tapas están fabricados en acero inoxidable** para permitir su correcto mantenimiento con el paso del tiempo.

**El proceso de pintura** empleado, asegura la durabilidad del hidrante contra los efectos medioambientales, pudiéndose aplicar tratamientos específicos según las necesidades del cliente.



REF: HLHR\_032021\_REVO

AQL PROTECCION

Carretera N-340 Km 1245, 3 Nave B-5 Polígono industrial El Pla 08750 Molins de Rei, Barcelona (España)  
Tel. (+34) 936800376 \* WhatsApp pedidos: 660781482 \* [www.aqlproteccion.com](http://www.aqlproteccion.com) \* [aql@aqlproteccion.com](mailto:aql@aqlproteccion.com)

ANBER

Avda. de las Flores, 13-15 P.E. El Molino 28970 Humanes de Madrid, Madrid (España)  
Tel. (+34) 916063711 \* WhatsApp pedidos: 649787619 \* [www.anber.es](http://www.anber.es) \* [anber@anber.es](mailto:anber@anber.es)

## CARACTERÍSTICAS HIDRÁULICAS

FACTOR Kv (métrico)

$$Q = K_v * \sqrt{P}$$

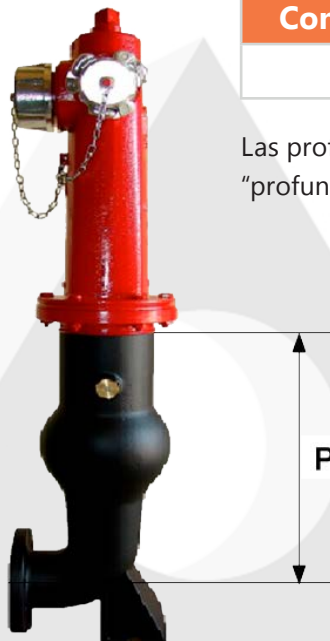
Q (m<sup>3</sup>/h); P (bar)

Diámetro Nominal del Hidrante	Bocas de Descarga	Factor KV "Tifón Plus"	Mínimo KV exigido en EN-14384
3" (DN 80)	1 salida de Ø45 mm	55	≥33
3" (DN 80)	1 salida de Ø70 mm	117	≥80
4" (DN 100)	1 salida de Ø70 mm	134	≥80
4" (DN 100)	1 salida de Ø100 mm	224	≥180
6" (DN 150)	1 salida de Ø70 mm	119	≥80
6" (DN 150)	1 salida de Ø100 mm	180	≥180

Kv – Caudal del flujo en metros cúbicos por hora que provocará una presión diferencial de 1 bar a través del hidrante.

En esta tabla se demuestra que el hidrante modelo "TIFÓN PLUS" supera con holgura los valores mínimos exigidos por la norma UNE EN-14384.

## TABLA DE PROFUNDIDADES



Conexión Vertical

350

Conexión Horizontal

544

Las profundidades mostradas en esta tabla son "profundidades fijas".

En un hidrante de cierre recto la profundidad se mide desde la línea de tierra a la brida de conexión vertical, mientras que en un hidrante de cierre curvo es desde la línea de tierra al eje central de la brida de conexión horizontal.

REF: HLHR\_032021\_REVO

AQL PROTECCION

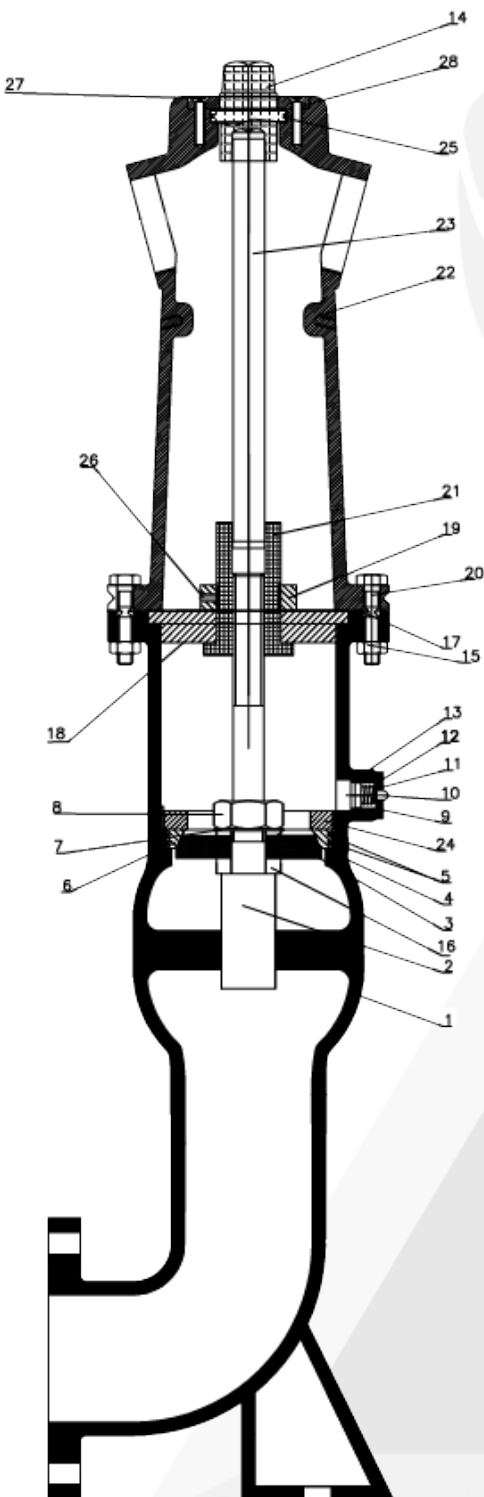
Carretera N-340 Km 1245, 3 Nave B-5 Polígono industrial El Pla 08750 Molins de Rei, Barcelona (España)  
Tel. (+34) 936800376 \* WhatsApp pedidos: 660781482 \* [www.aqlproteccion.com](http://www.aqlproteccion.com) \* [aql@aqlproteccion.com](mailto:aql@aqlproteccion.com)

ANBER

Avda. de las Flores, 13-15 P.E. El Molino 28970 Humanes de Madrid, Madrid (España)  
Tel. (+34) 916063711 \* WhatsApp pedidos: 649787619 \* [www.anber.es](http://www.anber.es) \* [anber@anber.es](mailto:anber@anber.es)

## 4. PLANOS

HIDRANTE MODELO TIFÓN PLUS DE CONEXIÓN CURVA.



Nº	Unid.	Denominación	Referencia
28	1	Tapa Superior Tifón Plus	HOHQ9250
27	4	Tornillo Tapa Superior Tifón Plus	HOX94150I
26	1	Prisionero M6 x 20 con punta	HOX80090
25	1	Junta Tórica Tapa Interior / Cuerpo	HOX80200
24	1	Tuerca Sujeción Aro de Cierre	HOHHQ9496
23	1	Semieje Superior Inoxidable	HOHQ4230I
22	1	Cuerpo HTE. Tifón Plus 3 Bocas	HTHQ300 - 3" HTHQ400 - 4"/6"
21	1	Tuerca Husillo	HOHB9020
20	4	Tornillo Cuerpo / Cierre 312 x 60	HOX8008T
19	1	Contratuerca Husillo	HOHB9021
18	1	Arandela Sujeción Tuerca Husillo	HOHR9022
17	1	Junta Tórica Cierre	HOX80160
16	1	Suplemento Inferior	HOHQ9080
15	4	Tuerca Cuerpo / Carrete M-12	HOX80120
14	1	Cuadrado de Accionamiento	HOHQ0025
09-13	1	Conjunto de válvula de Drenaje completa	HOHR9400
08	1	Tuerca de Semieje Inferior M-27	HOX8006
07	1	Arandela de Aluminio de Obturador	HOX80070
06	1	Aro de Cierre	HOHB9110
05	2	Junta Tórica de Aro de Cierre	HOX80040
04	1	Obturador	HOHB9210
03	1	Arandela Obturador	HOX80150
02	1	Eje Inferior	HOHB9240
01	1	Cierre Curvo Tifón Plus	HOHQ4020 - 3"/4" HOHQ6020 - 6"

REF: HLHR\_032021\_REVO

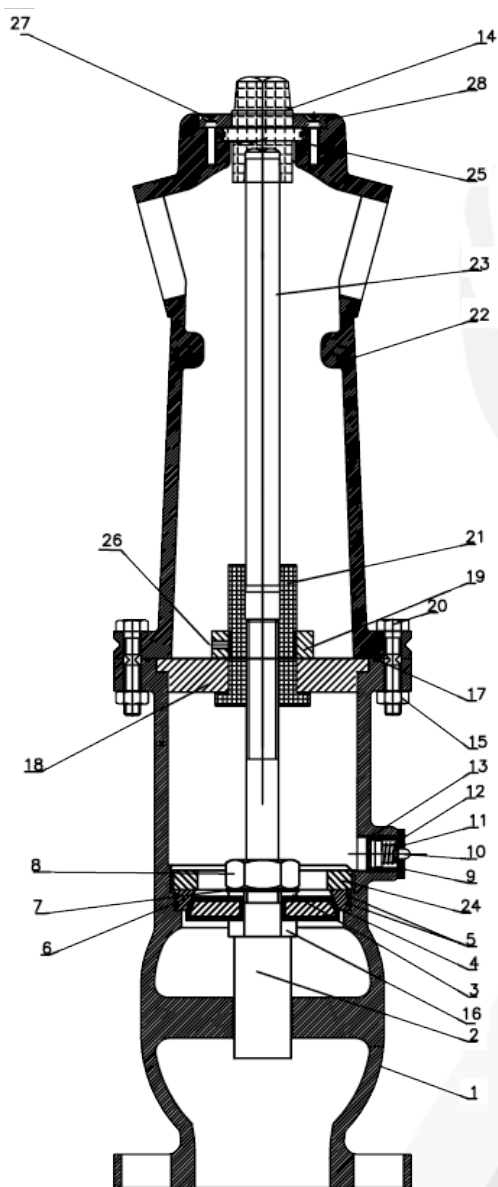
AQL PROTECCION

Carretera N-340 Km 1245, 3 Nave B-5 Polígono industrial El Pla 08750 Molins de Rei, Barcelona (España)  
Tel. (+34) 936800376 \* WhatsApp pedidos: 660781482 \* [www.aqlproteccion.com](http://www.aqlproteccion.com) \* [aql@aqlproteccion.com](mailto:aql@aqlproteccion.com)

ANBER

Avda. de las Flores, 13-15 P.E. El Molino 28970 Humanes de Madrid, Madrid (España)  
Tel. (+34) 916063711 \* WhatsApp pedidos: 649787619 \* [www.anber.es](http://www.anber.es) \* [anber@anber.es](mailto:anber@anber.es)

# HIDRANTE MODELO TIFÓN PLUS DE CONEXIÓN RECTA.



Nº	Unid.	Denominación	Referencia
28	1	Tapa Superior Tifón Plus	HOHQ9250
27	4	Tornillo Tapa Superior Tifón Plus	HOX94150I
26	1	Prisionero M6 x 20 con punta	HOX80090
25	1	Junta Tórica Tapa Interior / Cuerpo	HOX80200
24	1	Tuerca Sujeción Aro de Cierre	HOHQ9496
23	1	Semieje Superior Inoxidable	HOHQ4230I
22	1	Cuerpo HTE. Tifón Plus 3 Bocas	HTHQ4000 - 4" o 6" HTHQ3000 - 3"
21	1	Tuerca Husillo	HOHB9020
20	4	Tornillo M12 x 60 de rotura	HOX8008T
19	1	Contratuerca Husillo	HOHB9021
18	1	Arandela Sujeción Tuerca Husillo	HOHR9022
17	1	Junta Tórica Cierre	HOX80160
16	1	Suplemento Inferior	HOHQ9080
15	4	Tuerca Cuerpo / Carrete	HOX80120
14	1	Cuadrado de Accionamiento	HOHQ0025
09-13	1	Conjunto de válvula de Drenaje completa	HOHR9400
08	1	Tuerca de Semieje Inferior	HOX80060
07	1	Arandela de Aluminio de Obturador	HOX80070
06	1	Aro de Cierre	HOHB9110
05	2	Junta Tórica de Aro de Cierre	HOX80040
04	1	Obturador	HOHB9210
03	1	Arandela Obturador	HOX80150
02	1	Eje Inferior	HOHB9240
01	1	Cierre recto Tifón Plus	HOHQ4021 - 3"/4" HOHQ6021 - 6"

REF: HLHR\_032021\_REVO

AQL PROTECCION

Carretera N-340 Km 1245, 3 Nave B-5 Polígono industrial El Pla 08750 Molins de Rei, Barcelona (España)  
Tel. (+34) 936800376 \* WhatsApp pedidos: 660781482 \* [www.aqlproteccion.com](http://www.aqlproteccion.com) \* [aql@aqlproteccion.com](mailto:aql@aqlproteccion.com)

ANBER

Avda. de las Flores, 13-15 P.E. El Molino 28970 Humanes de Madrid, Madrid (España)  
Tel. (+34) 916063711 \* WhatsApp pedidos: 649787619 \* [www.anber.es](http://www.anber.es) \* [anber@anber.es](mailto:anber@anber.es)

## 5. INSTALACIÓN Y PUESTA EN MARCHA

### **Utilice siempre las llaves de accionamiento del hidrante para estas operaciones.**

Se debe inspeccionar los hidrantes en el momento de su recepción por si ha sufrido daños en su transporte y para confirmar que cumple con las especificaciones requeridas por el cliente. Los hidrantes están completamente ensayados de acuerdo a sus normas y embalados apropiadamente por ANBER. Los hidrantes deben estar almacenados para su protección. No se debe permitir que se ensucien ni mojen. El embalaje se debe reponer si es retirado para inspección. Los hidrantes se deben manipular adecuadamente.

Para determinar donde situar los hidrantes, se debe dar consideración a su accesibilidad, orientación de las bocas, obstrucciones, proximidad a estructuras protegidas, salidas o entradas a la carretera y todas las circunstancias para asegurar el correcto acceso a los mismos.

Se recomienda que una vez instalados sean debidamente señalizados e identificados para su correcta localización.

- 1.** Comprobar que el hidrante y sus conexiones están limpias. Una vez más comprobar que no están dañados. Abrir y cerrar el hidrante para asegurar que funciona apropiadamente. Cerrar el hidrante antes de colocar en la zanja hasta que sea completamente instalado.
- 2.** El hidrante debe ser firmemente enterrado, es recomendable que sea instalado con mucho cuidado, especialmente donde no haya hormigón en las aceras que ayude a sujetarlo. Este punto es sumamente importante para que, en caso de fuerte impacto, el sistema antirroto cumpla con su fin, evitando daños en las conexiones y en la red principal.
- 3.** La válvula de drenaje debe ser enterrada en arena o grava de modo que la columna de agua pueda evacuarse rápidamente después de su uso.
- 4.** Todas las tuberías de la red deben ser soportadas apropiadamente para evitar tensiones en el hidrante y en las válvulas adyacentes.
- 5.** Cuando el nivel de las aguas subterráneas quede por encima de la válvula de drenaje, esta debe taponarse antes de la instalación. En estos casos, si se trata de zonas con peligro de heladas, el agua de la columna debe extraerse por otros medios después de cada utilización. Es recomendable marcar estos hidrantes para indicar esta necesidad.

REF: HLHR\_032021\_REVO

#### AQL PROTECCION

Carretera N-340 Km 1245, 3 Nave B-5 Polígono industrial El Pla 08750 Molins de Rei, Barcelona (España)  
Tel. (+34) 936800376 \* WhatsApp pedidos: 660781482 \* [www.aqlproteccion.com](http://www.aqlproteccion.com) \* [aql@aqlproteccion.com](mailto:aql@aqlproteccion.com)

#### ANBER

Avda. de las Flores, 13-15 P.E. El Molino 28970 Humanes de Madrid, Madrid (España)  
Tel. (+34) 916063711 \* WhatsApp pedidos: 649787619 \* [www.anber.es](http://www.anber.es) \* [anber@anber.es](mailto:anber@anber.es)



**6.** Después que el hidrante ha sido instalado, éste debe ser comprobado para asegurar que todo está funcionando apropiadamente.

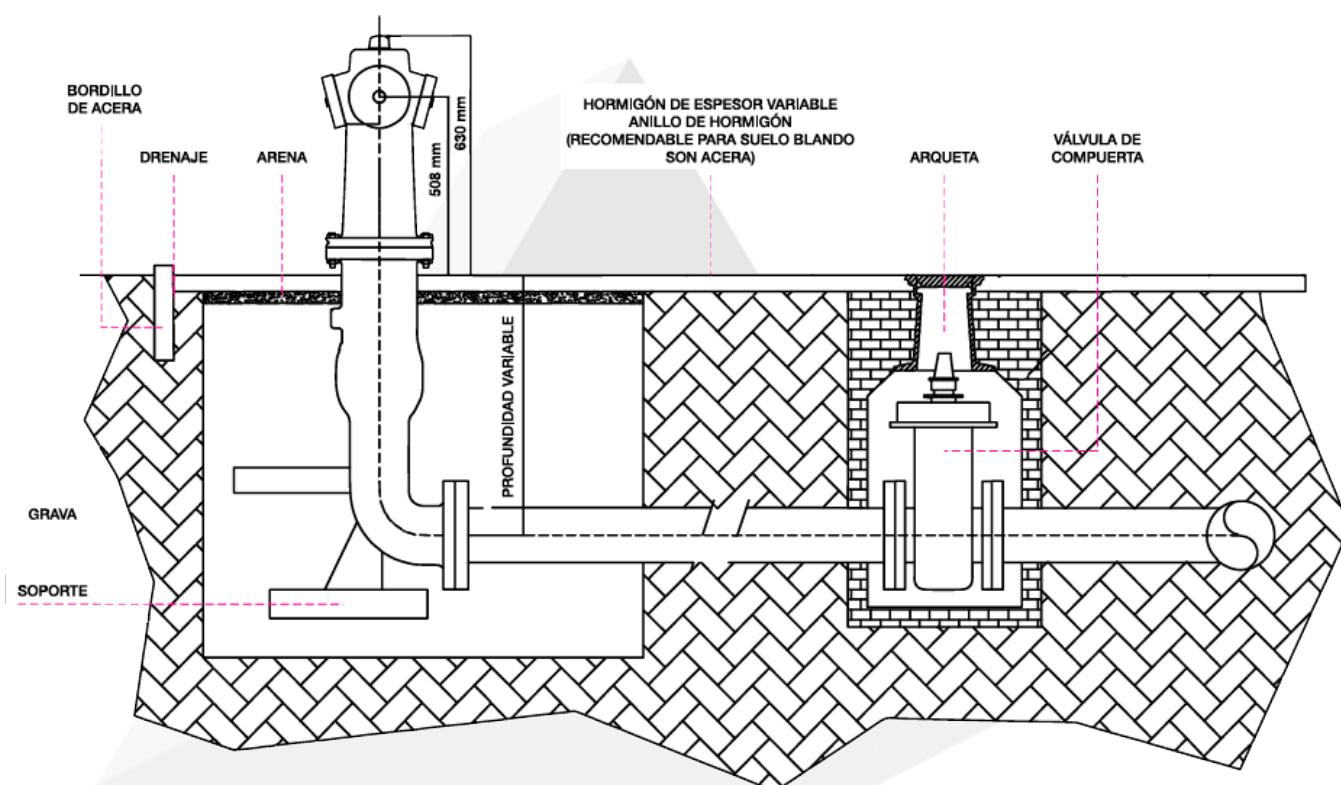
Abrir un hidrante rápidamente podría causar fluctuaciones de presión, por ello los hidrantes deben ser abiertos despacio, se recomienda una vuelta cada segundo hasta que esté completamente abierto.

**6.a.** En primer lugar, retirar los tapones del hidrante, después abrir este hasta que el agua fluya limpia para que se despeje de cualquier residuo que pudiera permanecer dentro de las tuberías que pudiera bloquear u obstruir el paso del agua o dañar la válvula principal o las bocas de salida.

**6.b.** Con la válvula completamente abierta, dejar las bocas libres para que salga el aire. Después que todo el aire se haya purgado, cerrar todas las tapas y comprobar si hay fugas en racores, conexiones, brida y juntas.

**6.c.** Cerrar completamente la válvula principal. Cerrar los hidrantes es crítico y se debe hacer muy despacio, una vuelta cada segundo. Cerrar el hidrante rápido puede causar aumentos de presión o golpes de ariete y puede debilitar la red. Comprobar que el agua no pasa y es estanco a la presión de la instalación. Comprobar visualmente a través de los racores que el nivel del agua en el interior del hidrante desciende.

Después de todas estas comprobaciones, el hidrante está listo para su funcionamiento.



REF: HLHR\_032021\_REVO

AQL PROTECCION

Carretera N-340 Km 1245, 3 Nave B-5 Polígono industrial El Pla 08750 Molins de Rei, Barcelona (España)  
Tel. (+34) 936800376 \* WhatsApp pedidos: 660781482 \* [www.aqlproteccion.com](http://www.aqlproteccion.com) \* [aql@aqlproteccion.com](mailto:aql@aqlproteccion.com)

ANBER

Avda. de las Flores, 13-15 P.E. El Molino 28970 Humanes de Madrid, Madrid (España)  
Tel. (+34) 916063711 \* WhatsApp pedidos: 649787619 \* [www.anber.es](http://www.anber.es) \* [anber@anber.es](mailto:anber@anber.es)

## 6. DISTRIBUCIÓN

Para una buena distribución de los hidrantes con relación al edificio a proteger, es necesario considerar las siguientes indicaciones:

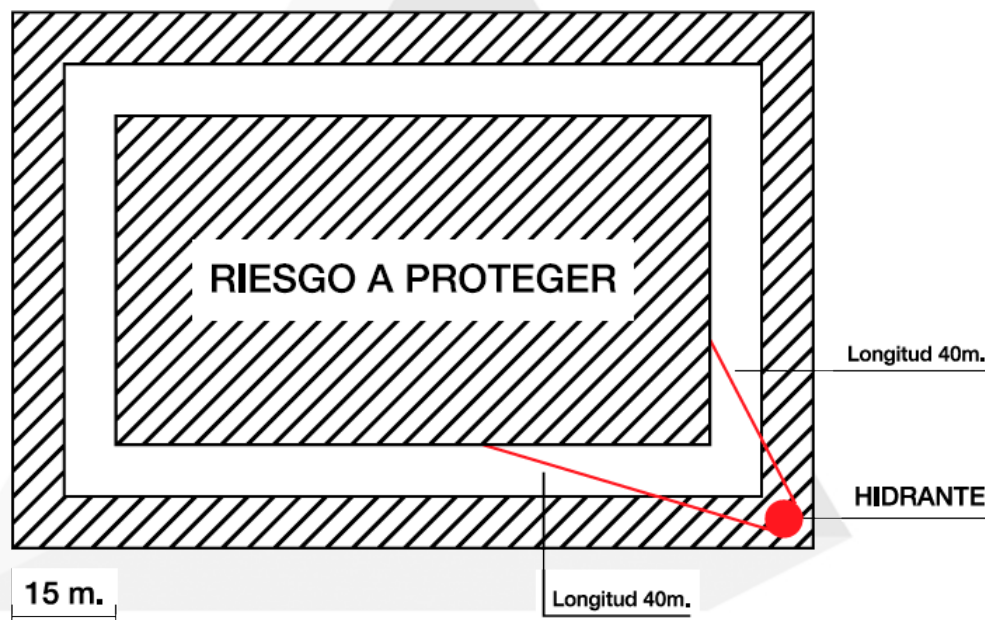
Al menos, uno de los hidrantes deberá tener una salida de 100mm, orientada perpendicular a la fachada y de espaldas a la misma.

En el caso de hidrantes que no estén situados en la vía pública, la distancia entre cada hidrante y el límite exterior del edificio o zona protegida, medida perpendicularmente a la fachada, debe estar comprendida entre 5 y 15 metros.

Para considerar una zona protegida por hidrantes, la distancia de recorrido real, medida horizontalmente a cualquier hidrante será inferior a 100 metros en zonas urbanas y 40 metros en el resto.

En zonas industriales, una caseta con dotación a menos de 40 metros de recorrido real de cada hidrante.

Los hidrantes deben de estar situados en lugares fácilmente accesibles, fuera de espacios destinados a la circulación y estacionamiento de vehículos y debidamente señalizados. Es imprescindible asegurarse que queda a una altura tal, que pueda conectarse a la manguera fácilmente.



REF: HLHR\_032021\_REVO

AQL PROTECCION

Carretera N-340 Km 1245, 3 Nave B-5 Polígono industrial El Pla 08750 Molins de Rei, Barcelona (España)  
Tel. (+34) 936800376 \* WhatsApp pedidos: 660781482 \* [www.aqlproteccion.com](http://www.aqlproteccion.com) \* [aql@aqlproteccion.com](mailto:aql@aqlproteccion.com)

ANBER

Avda. de las Flores, 13-15 P.E. El Molino 28970 Humanes de Madrid, Madrid (España)  
Tel. (+34) 916063711 \* WhatsApp pedidos: 649787619 \* [www.anber.es](http://www.anber.es) \* [anber@anber.es](mailto:anber@anber.es)

## 7. MANTENIMIENTO

Utilice siempre las llaves de accionamiento del hidrante para estas operaciones.

Las operaciones de mantenimiento de los hidrantes de ANBER son fáciles y rápidas y podrían llevarse a cabo por sólo un operario.

Los hidrantes deben ser inspeccionados al menos cada 3 y cada 6 meses en la primavera y en el otoño. También se recomienda su revisión inmediatamente después de ser usados en un incendio, o después de ser usados en casos como riego de las calles, etc.

Las inspecciones deben llevarse a cabo como sigue:

### A. INSPECCIONES CADA 3 MESES:

1. Comprobar la accesibilidad a su entorno.
2. Inspección visual, estado de la pintura, comprobando la estanqueidad del conjunto.
3. Quitar los tapones de las bocas de salida, engrasar las roscas y comprobar el estado de las juntas de los racores.
4. Comprobar la señalización de los hidrantes.

A parte se recomienda comprobar si tiene hielo en su interior, que la válvula del hidrante esté cerrada y que la tuerca de accionamiento no esté dañada.

5. Registrar todas estas operaciones.

REF: HLHR\_032021\_REVO

AQL PROTECCION

Carretera N-340 Km 1245, 3 Nave B-5 Polígono industrial El Pla 08750 Molins de Rei, Barcelona (España)  
Tel. (+34) 936800376 \* WhatsApp pedidos: 660781482 \* [www.aqlproteccion.com](http://www.aqlproteccion.com) \* [aql@aqlproteccion.com](mailto:aql@aqlproteccion.com)

ANBER

Avda. de las Flores, 13-15 P.E. El Molino 28970 Humanes de Madrid, Madrid (España)  
Tel. (+34) 916063711 \* WhatsApp pedidos: 649787619 \* [www.anber.es](http://www.anber.es) \* [anber@anber.es](mailto:anber@anber.es)

## **B. INSPECCIONES CADA 6 MESES** (junto con las que se deben hacer cada 3 meses:

**1.** Comprobar el buen funcionamiento del husillo (apertura y cierre). Engrasar la tuerca de accionamiento o rellenar la cámara de aceite del mismo.

Abrir y cerrar el hidrante, comprobando el funcionamiento correcto de la válvula principal y del sistema de drenaje.

Abrir un hidrante rápidamente podría causar fluctuaciones de presión, por ello los hidrantes deben ser abiertos despacio. Cerrar el hidrante rápido puede causar aumentos de presión o golpe de ariete y puede debilitar la red.

**2.** Con la válvula completamente abierta, dejar las bocas abiertas para que salga el aire. Cuando el aire haya salido completamente y aparezca el agua, tapar las bocas y comprobar si hay fugas en racores, brida de conexión, drenaje y juntas.

**3.** Cerrar completamente la válvula principal. Comprobar que el agua no pasa y es estanco a la presión de la instalación. Colocando la palma de la mano firmemente sobre uno de los racores de salida y mirando por el interior de él se tiene que visualizar la bajada del líquido.

Después de las comprobaciones colocar y apretar las tapas de los racores de salida.

**4.** Limpiar el hidrante si es necesario.

**5.** Asegurarse que todas las válvulas de la instalación están abiertas completamente.

**6.** Registrar todas estas operaciones.

## **C. INSPECCIONES CADA AÑO:**

Verificar la estanqueidad de los tapones.

Registrar todas estas operaciones.

## **D. INSPECCIONES CADA 5 AÑOS:**

Cambiar las juntas de los racores.

Adicionalmente se recomienda comprobar anualmente los caudales y presiones de diseño en el punto hidráulicamente más desfavorable de la red, estando en funcionamiento el número total de salidas determinadas por la superficie del sector de incendio y el nivel de riesgo.

Después de las comprobaciones, el hidrante debe ser completamente drenado antes de colocar y apretar las tapas de los racores de salida. Las tapas apretadas fuertemente podrían afectar al drenaje apropiado y posiblemente causar bloqueos o daños por hielo en el hidrante.

Registrar todas estas operaciones.

REF: HLHR\_032021\_REVO

### AQL PROTECCION

Carretera N-340 Km 1245, 3 Nave B-5 Polígono industrial El Pla 08750 Molins de Rei, Barcelona (España)  
Tel. (+34) 936800376 \* WhatsApp pedidos: 660781482 \* [www.aqlproteccion.com](http://www.aqlproteccion.com) \* [aql@aqlproteccion.com](mailto:aql@aqlproteccion.com)

### ANBER

Avda. de las Flores, 13-15 P.E. El Molino 28970 Humanes de Madrid, Madrid (España)  
Tel. (+34) 916063711 \* WhatsApp pedidos: 649787619 \* [www.anber.es](http://www.anber.es) \* [anber@anber.es](mailto:anber@anber.es)

## 8. ACCESORIOS



CABINA DE  
ACCESORIOS



FANAL DE  
PROTECCION  
MODELO HFQ1  
POLYESTER  
**TIFÓN**  
**TIFÓN PLUS**  
**SUPERTIFÓN**



CONEXIÓN EN "S"  
  
(Incluye juntas,  
tornillos y tuercas)



CODO CONEXIÓN  
HORIZONTAL 3"  
CODO CONEXIÓN  
HORIZONTAL 4"  
  
(Incluye juntas,  
tornillos y tuercas)



LLAVE DE  
ACCIONAMIENTO

REF: HLHR\_032021\_REVO

AQL PROTECCION

Carretera N-340 Km 1245, 3 Nave B-5 Polígono industrial El Pla 08750 Molins de Rei, Barcelona (España)  
Tel. (+34) 936800376 \* WhatsApp pedidos: 660781482 \* [www.aqlproteccion.com](http://www.aqlproteccion.com) \* [aql@aqlproteccion.com](mailto:aql@aqlproteccion.com)

ANBER

Avda. de las Flores, 13-15 P.E. El Molino 28970 Humanes de Madrid, Madrid (España)  
Tel. (+34) 916063711 \* WhatsApp pedidos: 649787619 \* [www.anber.es](http://www.anber.es) \* [anber@anber.es](mailto:anber@anber.es)



RACOR  
BARCELONA  
(ESPAÑA)



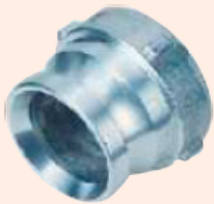
RACOR  
GOST  
(RUSIA)



RACOR  
BOMBERO  
(ESPAÑA)



RACOR  
GUILLEMIN  
(FRANCIA)



RACOR  
BRITISH  
(UK)



RACOR  
STORZ  
(ALEMANIA)

## 9. CERTIFICACIONES

El Hidrante de columna seca "TIFÓN PLUS" se fabrica en Humanes de Madrid, Madrid (España) y cumple con todos los requisitos de la Norma UNE-EN 14384, en cumplimiento la Directiva Europea 305/2011 para productos de construcción y del RD 513/2017 RIPCI como acredita el Certificado del mercado CE de AENOR que están a su disposición.

REF: HLHR\_032021\_REVO

AQL PROTECCION

Carretera N-340 Km 1245, 3 Nave B-5 Polígono industrial El Pla 08750 Molins de Rei, Barcelona (España)  
Tel. (+34) 936800376 \* WhatsApp pedidos: 660781482 \* [www.aqlproteccion.com](http://www.aqlproteccion.com) \* [aql@aqlproteccion.com](mailto:aql@aqlproteccion.com)

ANBER

Avda. de las Flores, 13-15 P.E. El Molino 28970 Humanes de Madrid, Madrid (España)  
Tel. (+34) 916063711 \* WhatsApp pedidos: 649787619 \* [www.anber.es](http://www.anber.es) \* [anber@anber.es](mailto:anber@anber.es)