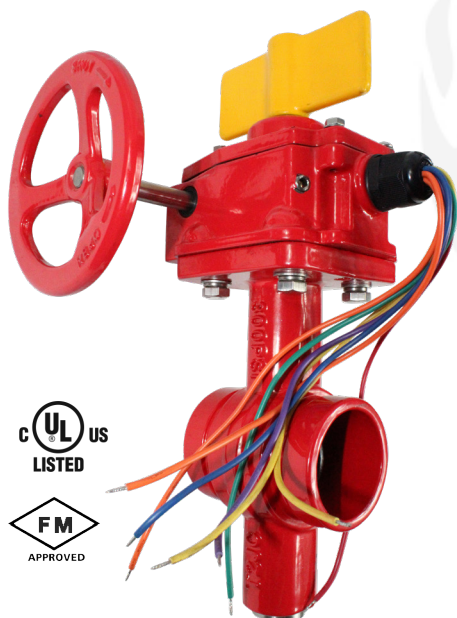


VÁLVULA MARIPOSA RANURADA FM-UL



CARACTERÍSTICAS TÉCNICAS

- Recubrimiento adherido por fusión cumple con FM1112, UL1091.
- Avance de la válvula según MSS - SP67.
- Presión máxima de trabajo: 20,68 bar (300PSI).
- Temperatura de trabajo: -10°C a 120°C.
- Conexión ranurada según AWWA C606 / VDS2100.

LISTA DE MATERIALES

Partes	Material	Especificaciones
Cuerpo	Hierro dúctil	ASTM A536
Disco	Hierro dúctil recubierto EPDM	ASTM A536 + EPDM
Eje superior e inferior	Acero Inox	AISI 410
Junta tórica	EPDM	
Tuerca reducida	Bronce	ASTM B150M C63000
Prensaestopa	Acero al carbono galvanizado	
Arandela	Acero al carbono galvanizado	
Tuerca	Acero al carbono galvanizado	
Alojamiento del reductor	Hierro dúctil	ASTM A536
Reductor	Acero al carbono galvanizado	

REF: VMTI99R_032024_REV1

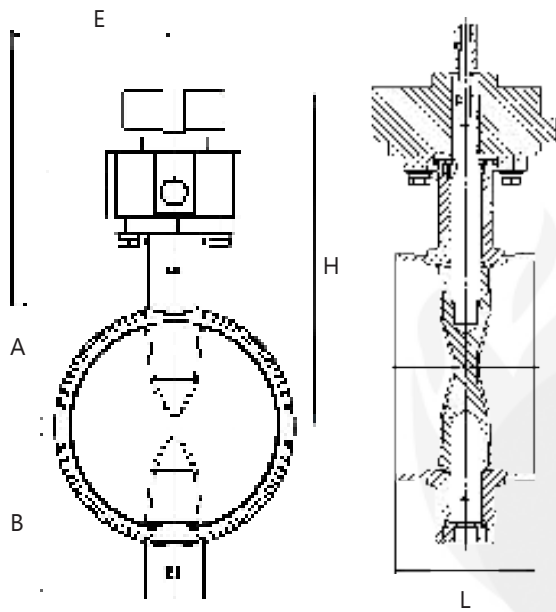
AQL PROTECCION

Carretera N-340 Km 1245, 3 Nave B-5 Polígono industrial El Pla 08750 Molins de Rei, Barcelona (España)
Tel. (+34) 936800376 * WhatsApp pedidos: 660781482 * www.aqlproteccion.com * aql@aqlproteccion.com

ANBER

Avda. de las Flores, 13-15 P.E. El Molino 28970 Humanes de Madrid, Madrid (España)
Tel. (+34) 916063711 * WhatsApp pedidos: 649787619 * www.anber.es * anber@anber.es

DIMENSIONES



Tamaño		A	B	L	E	H
ØD	"	mm	mm	mm	mm	mm
60,3	2"	95	72	84,5	125	213
73 / 76,1	2 1/2"	98	78	98	125	216
88,9	3"	105	85	98	125	223
114,3	4"	135	105	116	125	253
139,7 / 141,3	5"	148	128	149	140	269
165,1 / 168,3	6"	165	140	147,6	140	285
219,1	8"	204	170	134	159	325
273	10"	245	205	160	159	373
323,85	12"	277,5	258,3	165	228	403,5

INSTALACIÓN

Cuando las válvulas se reciben de fábrica se deben manipular con cuidado para evitar roturas y daños en la zona del asiento. Antes de instalar la válvula, limpia la tubería, la brida y/o el acoplamiento.

Cuando la válvula cierra con fuerza, generalmente se debe a residuos alojados en el área de sellado. A menudo, esto se puede corregir retirando el volante y cerrándolo nuevamente. Nunca se debe forzar el asiento de la válvula aplicando una llave al volante, ya que esto puede distorsionar los componentes de la válvula o rayar la superficie de sellado.

El uso de fuerza excesiva para abrir o cerrar la válvula viola todas las garantías, ya sean expresas o implícitas. Los tubos de entrada y salida adyacentes a la válvula deben estar adecuadamente apoyados para evitar una tensión excesiva en el cuerpo de la válvula. La válvula no debe usarse para forzar una tubería a colocarse en su posición, ya que esto puede provocar una distorsión del cuerpo de la válvula.

REF: VMTI99R_032024_REV1

AQL PROTECCION

Carretera N-340 Km 1245, 3 Nave B-5 Polígono industrial El Pla 08750 Molins de Rei, Barcelona (España)
Tel. (+34) 936800376 * WhatsApp pedidos: 660781482 * www.aqlproteccion.com * aql@aqlproteccion.com

ANBER

Avda. de las Flores, 13-15 P.E. El Molino 28970 Humanes de Madrid, Madrid (España)
Tel. (+34) 916063711 * WhatsApp pedidos: 649787619 * www.anber.es * anber@anber.es

CUIDADO Y MANTENIMIENTO

Las válvulas de mariposa Galaxy no requieren mantenimiento regular, sin embargo, es recomendable inspeccionar y verificar el correcto funcionamiento de la unidad anualmente o de acuerdo con la autoridad competente.

La inspección debe incluir una verificación visual de fugas en la conexión de la tubería de la válvula y en la conexión del cuerpo al operador. La inspección y el mantenimiento deben ser realizados por un servicio de inspección cualificado.

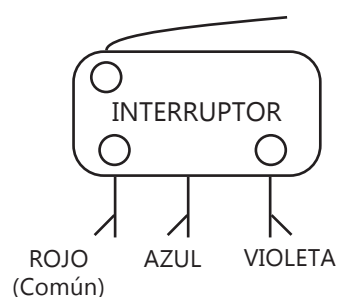
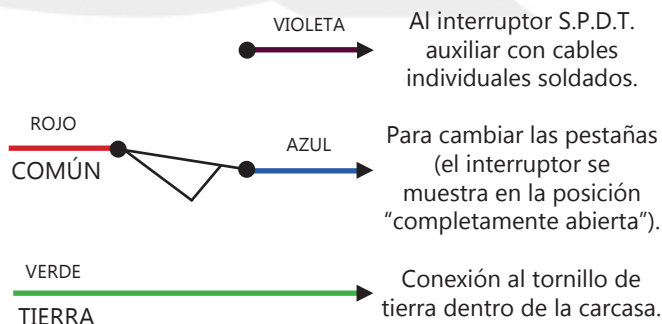
CONEXIONADO DEL CABLEADO

Las válvulas de mariposa Galaxy cuentan con interruptores de posición de supervisión internos. El interruptor de manipulación funciona mediante una leva conectada al vástago de la válvula. Adecuado para uso en interiores y al aire libre.

INTERRUPTOR DE SUPERVISIÓN



INTERRUPTOR AUXILIAR



S.P.D.T.C. interruptor con cables dobles soldados a las pestañas del interruptor. (El interruptor se muestra en la posición "completamente abierto").

REF: VMTI99R_032024_REV1

AQL PROTECCION

Carretera N-340 Km 1245, 3 Nave B-5 Polígono industrial El Pla 08750 Molins de Rei, Barcelona (España)
Tel. (+34) 936800376 * WhatsApp pedidos: 660781482 * www.aqlproteccion.com * aql@aqlproteccion.com

ANBER

Avda. de las Flores, 13-15 P.E. El Molino 28970 Humanes de Madrid, Madrid (España)
Tel. (+34) 916063711 * WhatsApp pedidos: 649787619 * www.anber.es * anber@anber.es