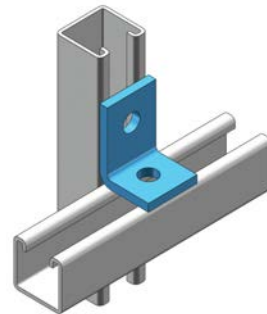
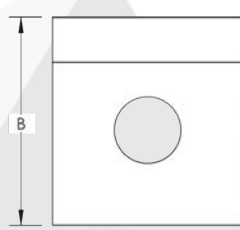
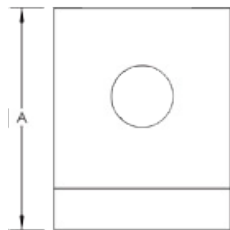


ÁNGULOS DE MONTAJE



90° 50 x 50 mm ■ Se usa para crear marcos de metal con canales nVent CADDY Eristrut.



Nº de pieza	Nº de artículo	Material	Acabado	Tornillo incluido	Embalaje estándar	A	B
						mm	mm
ZWA200	387600	Acero	Galvanizado en caliente	No	10 pcc	50	48

REF: CPAM_042021_REVO

AQL PROTECCION

Carretera N-340 Km 1245, 3 Nave B-5 Polígono industrial El Pla 08750 Molins de Rei, Barcelona (España)
Tel. (+34) 936800376 * WhatsApp pedidos: 660781482 * www.aqlproteccion.com * aql@aqlproteccion.com

ANBER

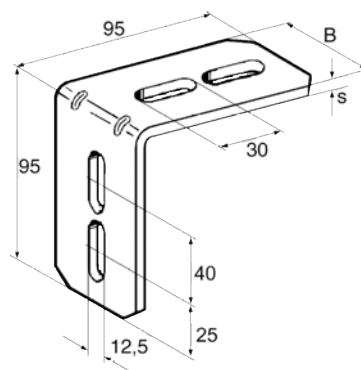
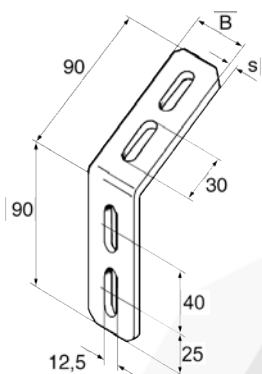
Avda. de las Flores, 13-15 P.E. El Molino 28970 Humanes de Madrid, Madrid (España)
Tel. (+34) 916063711 * WhatsApp pedidos: 649787619 * www.anber.es * anber@anber.es

CARACTERÍSTICAS TÉCNICAS



- **Aplicación:** Elemento útil para montar travesaños y otras estructuras con sistemas de carriles 41.
- **Carga nominal:** 4,5 kN.
- **Material:** Acero y cincado galvánico.

DIMENSIONES



Tipo	B	s	Peso	Embalaje	Código artículo
	mm	mm	kg	piezas	
90/90/45°	40	5	0,22	25	106759
95/95/90°	40	5	0,22	25	114936

REF: CPAM_042021_REVO

AQL PROTECCION

Carretera N-340 Km 1245, 3 Nave B-5 Polígono industrial El Pla 08750 Molins de Rei, Barcelona (España)
Tel. (+34) 936800376 * WhatsApp pedidos: 660781482 * www.aqlproteccion.com * aql@aqlproteccion.com

ANBER

Avda. de las Flores, 13-15 P.E. El Molino 28970 Humanes de Madrid, Madrid (España)
Tel. (+34) 916063711 * WhatsApp pedidos: 649787619 * www.anber.es * anber@anber.es

CARACTERÍSTICAS TÉCNICAS



- **Aplicación:** Elemento diseñado para crear puntos de unión lateral en vigas de hormigón o madera, y aplicaciones similares; así como para escuadra de unión en entramados de carriles.
- **Instalaciones de rociadores:** Ver "Datos técnicos". Los tipos 60/30/90 y 90/60/90 son aptos para la fijación de tuberías en vigas de madera según guía 15.2.2 VdS.
- **Material:** Acero y cincado galvánico.

DATOS TÉCNICOS

TIPO	CARGA ADMISIBLE
45/30/90°	3,5 kN
60/30/90°	3,5 kN
70/40/90°	2,0 kN
60/40/90°	5,0 kN
90/60/90°	5,0 kN

Para instalaciones de rociadores:
Utilizar 60/30/90 y 90/60/90 en vigas de madera.

REF: CPAM_042021_REVO

AQL PROTECCION

Carretera N-340 Km 1245, 3 Nave B-5 Polígono industrial El Pla 08750 Molins de Rei, Barcelona (España)
Tel. (+34) 936800376 * WhatsApp pedidos: 660781482 * www.aqlproteccion.com * aql@aqlproteccion.com

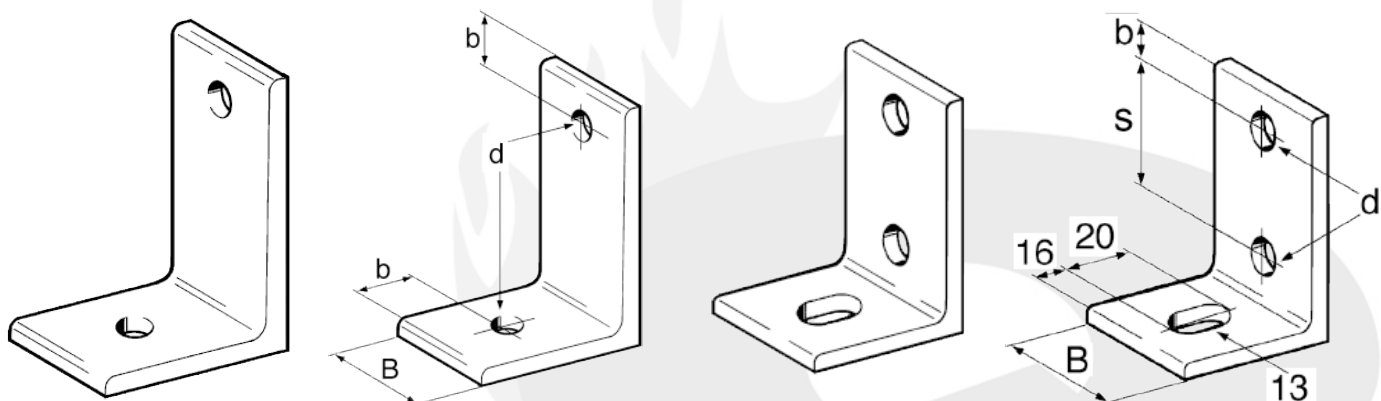
ANBER

Avda. de las Flores, 13-15 P.E. El Molino 28970 Humanes de Madrid, Madrid (España)
Tel. (+34) 916063711 * WhatsApp pedidos: 649787619 * www.anber.es * anber@anber.es

DIMENSIONES

45/30/90° y 60/40/90°

60/30/90° y 90/60/90°

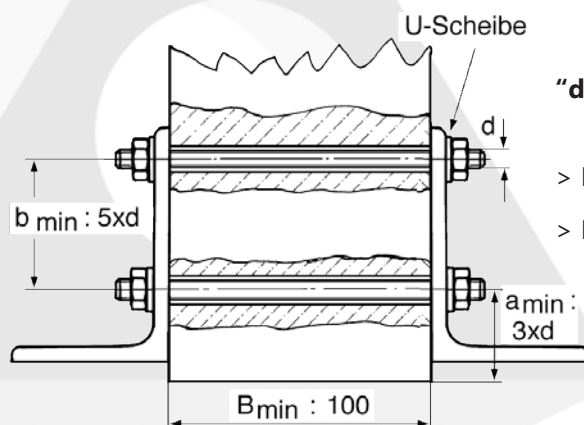
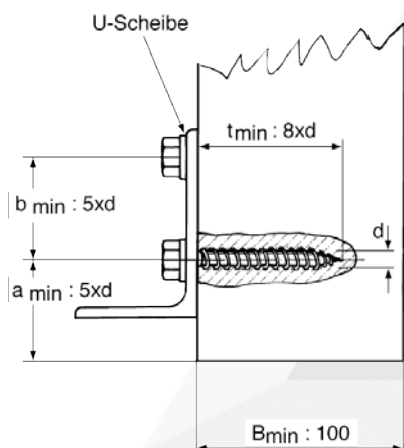


Tipo	Ángulo DIN 1029	B	b	d	s	Peso kg	Embalaje unidades	Código artículo
		mm	mm	mm	mm			
45/30/90°	45/30/4	30	13	11	-	0,07	50	115380
60/30/90°	60/30/5	30	10	11	30	0,09	25	156505
70/40/90°	-	40	17/35	10,5	-	0,06	50	191963
60/40/90°	60/40/6	40	20	13	-	0,17	25	115399
90/60/90°	90/60/6	40	15	13	50	0,25	25	114820

Para instalaciones de rociadores: Utilizar 60/30/90 y 90/60/90 en vigas de madera.

Fijación sencilla con
tornillo rosca madera

Fijación doble con
pernos roscados



"d" depende de DN:

- ≤ DN50 : 2 x 6 mm
- > DN 50 ≤ DN 100 : 2 x 8 mm
- > DN 100 ≤ DN 150 : 2 x 10 mm

REF: CPAM_042021_REV0

AQL PROTECCION

Carretera N-340 Km 1245, 3 Nave B-5 Polígono industrial El Pla 08750 Molins de Rei, Barcelona (España)
Tel. (+34) 936800376 * WhatsApp pedidos: 660781482 * www.aqlproteccion.com * aql@aqlproteccion.com

ANBER

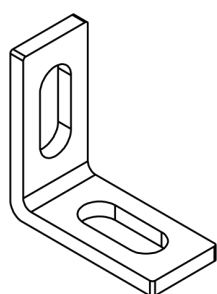
Avda. de las Flores, 13-15 P.E. El Molino 28970 Humanes de Madrid, Madrid (España)
Tel. (+34) 916063711 * WhatsApp pedidos: 649787619 * www.anber.es * anber@anber.es

ÁNGULO DE MONTAJE 90° CARRIL 38/40MM

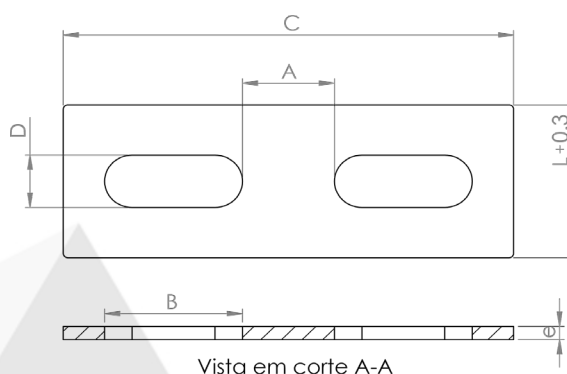


- Escuadra 90°. Pieza conformada por estampación. Se le perforan dos colisos uno en cada extremo y equidistantes entre ellos.
- Posteriormente se dobla a 90°.
- Fabricado en Acero DC01ST12.
- Acabado: cincado.
- Pensado para utilizarla con guías de 27-18, 28-30 y 38-40, 40-20, STRUT 41-21 y STRUT 41-41. Vale para formar ángulos de 90° con dos guías metálicas.

MEDIDAS



90°



Referencia	Ángulo	Para guías de:	A	B	C	D	e	L
1590E9027	90°	27-18, 28-30, 38-40	28	27	110	10	3	24
1590E9041	90°	40-20, 41-21, 41-41	20	30	110	14	5	35

Debido a nuestro proceso de mejora continua, algunas dimensiones pueden variar ligeramente. Si tiene interés consulte los datos concretos en el momento de la compra.

REF: CPAM_042021_REVO

AQL PROTECCION

Carretera N-340 Km 1245, 3 Nave B-5 Polígono industrial El Pla 08750 Molins de Rei, Barcelona (España)
Tel. (+34) 936800376 * WhatsApp pedidos: 660781482 * www.aqlproteccion.com * aql@aqlproteccion.com

ANBER

Avda. de las Flores, 13-15 P.E. El Molino 28970 Humanes de Madrid, Madrid (España)
Tel. (+34) 916063711 * WhatsApp pedidos: 649787619 * www.anber.es * anber@anber.es