

FIJADOR A VIGA TIPO "JOIST"



- Puede instalarse en vigas tipo Joist o vigas en I.
- El sujetador de resorte al pulgar facilita el posicionamiento.
- La cabeza de perno a presión permite la instalación e inspección fácil de los refuerzos sismorresistentes.
- No requiere ensamble.
- Sin piezas sueltas.
- Cumple con los requerimientos NFPA®-13 para refuerzos sismorresistentes.
- Requisitos de las reuniones CEN/TS 17551:2021 para apoyar sísmico del sacudimiento.
- Material: Hierro colado.
- Acabado: Electrocoado.



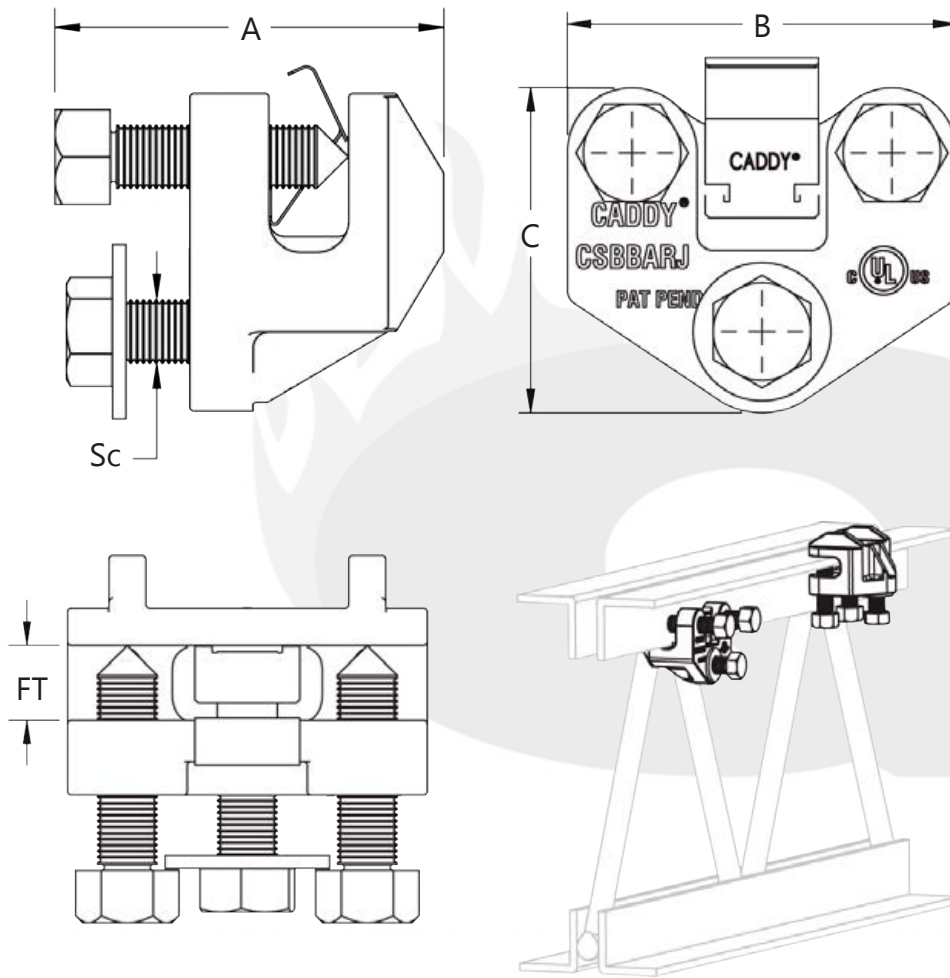
REF: CPMVJ_112022_REV1

AQL PROTECCION

Carretera N-340 Km 1245, 3 Nave B-5 Polígono industrial El Pla 08750 Molins de Rei, Barcelona (España)
Tel. (+34) 936800376 * WhatsApp pedidos: 660781482 * www.aqlproteccion.com * aql@aqlproteccion.com

ANBER

Avda. de las Flores, 13-15 P.E. El Molino 28970 Humanes de Madrid, Madrid (España)
Tel. (+34) 916063711 * WhatsApp pedidos: 649787619 * www.anber.es * anber@anber.es



Nº de pieza	Nº de artículo	Espesor de la viga FT	Diámetro del tornillo Sc	A	B	C
				mm	mm	mm
CSBBARJEG	404354	6,4 - 12,7 mm	1/2"	50,8	76,2	63,5

ADVERTENCIA

Los productos nVent deben instalarse y usarse solo como se indica en las hojas de instrucciones y materiales de capacitación del producto nVent. Las hojas de instrucción están disponibles en www.nvent.com y de su representante/delegado técnico de cliente nVent. La instalación incorrecta, el mal uso, la aplicación incorrecta u otras fallas en el seguimiento completo de las instrucciones y advertencias de nVent pueden causar el mal funcionamiento del producto, daños a la propiedad, lesiones corporales graves y la muerte y/o anular la garantía.

REF: CPMVJ_112022_REV1

AQL PROTECCION

Carretera N-340 Km 1245, 3 Nave B-5 Polígono industrial El Pla 08750 Molins de Rei, Barcelona (España)
 Tel. (+34) 936800376 * WhatsApp pedidos: 660781482 * www.aqlproteccion.com * aql@aqlproteccion.com

ANBER

Avda. de las Flores, 13-15 P.E. El Molino 28970 Humanes de Madrid, Madrid (España)
 Tel. (+34) 916063711 * WhatsApp pedidos: 649787619 * www.anber.es * anber@anber.es