

PERNO TUERCA PARA CARRILES EN "T"



CARACTERÍSTICAS TÉCNICAS

- **Aplicación:**
Para la utilización en carriles de montaje de 41.
- **Configuración:**
Las arandelas y tuercas se incluyen sueltas en el embalaje.
- **Material:**
Cabeza: Acero clase 5.6, electrolgalvanizado.
Espárrago: Acero clase 4.6, electrolgalvanizado.

- **Datos técnicos:**

TIPO	Par de apriete M_{dmax} [Nm]	Carga admisible (tracción) [kN]	Carga admisible logitudinal con carril dentado ¹⁾ [kN]	Momento flector admisible ²⁾ [Nm]
HZ 41 M8	10,0	5,8	1,5	5,0
HZ 41 M10	18,0	9,3	2,5	10,0
HZ 41 M12	32,0	10,0	3,0	17,5
HZ 41 M16	79,0	10,0	3,0	44,5

¹⁾ Los valores indicados son válidos cuando el punto de aplicación de la carga se encuentra cerca del carril. En caso de tener una carga longitudinal y otra trasversal al carril, la carga resultante no puede ser mayor que los valores dados.

²⁾ El valor del momento flector no puede ser nunca mayor que el momento torsor máximo admisible del carril.

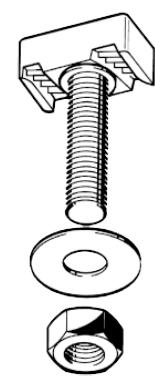
REF: CPTZ_092021_REVO

AQL PROTECCION

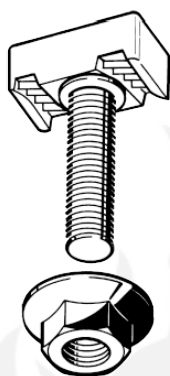
Carretera N-340 Km 1245, 3 Nave B-5 Polígono industrial El Pla 08750 Molins de Rei, Barcelona (España)
Tel. (+34) 936800376 * WhatsApp pedidos: 660781482 * www.aqlproteccion.com * aql@aqlproteccion.com

ANBER

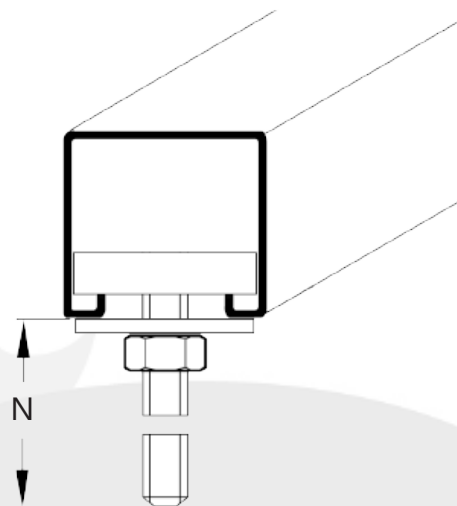
Avda. de las Flores, 13-15 P.E. El Molino 28970 Humanes de Madrid, Madrid (España)
Tel. (+34) 916063711 * WhatsApp pedidos: 649787619 * www.anber.es * anber@anber.es



MB -M12



M16



TIPO	N (Longitud de rosca) [mm]	Peso [kg]	Embalaje [unidades]	Código artículo
HZ 41 M 8 x 15	15	0,08	50	151953
HZ 41 M 8 x 20	20	0,08	50	151962
HZ 41 M 8 x 25	25	0,08	50	151971
HZ 41 M 8 x 35	35	0,08	50	151980
HZ 41 M 8 x 55	55	0,08	50	151999
HZ 41 M 8 x 75	75	0,09	50	152006
HZ 41 M 8 x 95	95	0,10	50	152015
HZ 41 M 10 x 15	15	0,09	50	152024
HZ 41 M 10 x 20	20	0,09	50	152033
HZ 41 M 10 x 25	25	0,09	50	152042
HZ 41 M 10 x 35	35	0,09	50	152051
HZ 41 M 10 x 55	55	0,10	50	152060
HZ 41 M 10 x 75	75	0,11	50	152079
HZ 41 M 10 x 95	95	0,12	50	152088
HZ 41 M 12 x 20	20	0,12	50	152167
HZ 41 M 12 x 25	25	0,13	50	152176
HZ 41 M 12 x 35	35	0,14	50	152185
HZ 41 M 12 x 55	55	0,15	50	152194
HZ 41 M 12 x 75	75	0,16	50	152200
HZ 41 M 12 x 95	95	0,18	50	152219
HZ 41 M 16 x 25	25	0,15	50	152228
HZ 41 M 16 x 35	35	0,17	50	152237
HZ 41 M 16 x 55	55	0,19	50	152246
HZ 41 M 16 x 75	75	0,22	50	152255
HZ 41 M 16 x 95	95	0,24	50	152264

REF: CPTZ_092021_REVO

AQL PROTECCION

Carretera N-340 Km 1245, 3 Nave B-5 Polígono industrial El Pla 08750 Molins de Rei, Barcelona (España)
Tel. (+34) 936800376 * WhatsApp pedidos: 660781482 * www.aqlproteccion.com * aql@aqlproteccion.com

ANBER

Avda. de las Flores, 13-15 P.E. El Molino 28970 Humanes de Madrid, Madrid (España)
Tel. (+34) 916063711 * WhatsApp pedidos: 649787619 * www.anber.es * anber@anber.es

CARACTERÍSTICAS TÉCNICAS



■ Aplicación:

Para usar con perfiles en C.

Montado previamente con arandela y tuerca grandes.

■ Perfiles en C:

27 x 18.

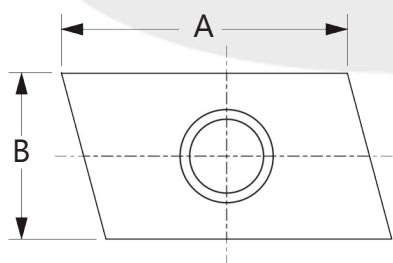
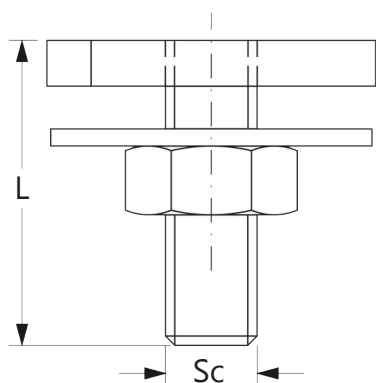
27 x 30.

30 x 15.

34 x 20.

35 x 35.

38 x 40.



■ Material:

Material: Acero.

Acabado: Electrocinchado.

Tipo	Diámetro del tornillo Sc	Longitud del tornillo L	A	B	Código artículo
KP M 8 x 20	M8	20 mm	25 mm	14 mm	590074
KP M 8 x 30	M8	30 mm	25 mm	14 mm	590076
KP M 8 x 40	M8	40 mm	25 mm	14 mm	590077
KP M 8 x 80	M8	80 mm	25 mm	14 mm	590082
KP M 10 x 30	M10	30 mm	25 mm	14 mm	590087

REF: CPTZ_092021_REVO

AQL PROTECCION

Carretera N-340 Km 1245, 3 Nave B-5 Polígono industrial El Pla 08750 Molins de Rei, Barcelona (España)
Tel. (+34) 936800376 * WhatsApp pedidos: 660781482 * www.aqlproteccion.com * aql@aqlproteccion.com

ANBER

Avda. de las Flores, 13-15 P.E. El Molino 28970 Humanes de Madrid, Madrid (España)
Tel. (+34) 916063711 * WhatsApp pedidos: 649787619 * www.anber.es * anber@anber.es