

# SOPORTE SISMORESISTENTE UNIVERSAL ESTÁNDAR



- Usar para aplicaciones de refuerzo sismorresistente lateral y longitudinal.
- La cabeza de perno a presión permite la instalación e inspección fácil de los refuerzos sismorresistentes.
- Funciona con tubos de soporte de 25 mm a 50 mm (1" a 2") y soportes de acero de ángulo de 6mm (1/4") para reducir el inventario.
- El diseño ranurado agarra el tubo de servicio para lograr una mayor fuerza de sujeción.
- Cumple con los requerimientos NFPA®-13 para refuerzos sismorresistentes.
- Requisitos de las reuniones CEN/TS 17551:2021 para apoyar sísmico del sacudimiento.
- Material: acero, hierro fundido.
- Acabado: electro galvanizado.

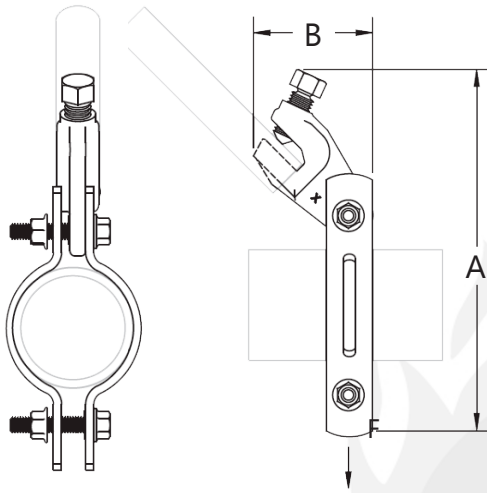
REF: CPSUA\_112022\_REV1

AQL PROTECCION

Carretera N-340 Km 1245, 3 Nave B-5 Polígono industrial El Pla 08750 Molins de Rei, Barcelona (España)  
Tel. (+34) 936800376 \* WhatsApp pedidos: 660781482 \* [www.aqlproteccion.com](http://www.aqlproteccion.com) \* [aql@aqlproteccion.com](mailto:aql@aqlproteccion.com)

ANBER

Avda. de las Flores, 13-15 P.E. El Molino 28970 Humanes de Madrid, Madrid (España)  
Tel. (+34) 916063711 \* WhatsApp pedidos: 649787619 \* [www.anber.es](http://www.anber.es) \* [anber@anber.es](mailto:anber@anber.es)



**HCAi**



Nº de pieza	Nº de artículo	Diámetro del tubo	DI/DN	A	B
				mm	mm
CSBSTU0100EG	404385	1"	25	174.6	25.0
CSBSTU0125EG	404386	1 1/4"	32	187.4	25.4
CSBSTU0150EG	404387	1 1/2"	40	196.9	25.4
CSBSTU0200EG	404388	2"	50	206.4	30.2
CSBSTU0250EG	404389	2 1/2"	65	225.4	30.2
CSBSTU0300EG	404390	3"	80	238.1	30.2
CSBSTU0400EG	404391	4"	100	269.9	38.1
CSBSTU0500EG	404392	5"	125	308.0	38.1
CSBSTU0600EG	404393	6"	150	346.1	50.8
CSBSTU0800EG	404394	8"	200	400.1	50.8
CSBSTU1000EG	404395	10"	250	457.2	50.8

Cuando se instala con tubería schedule 10 y schedule 40, use tubería schedule 40 de 1" a 2" como elemento de refuerzo.

**ADVERTENCIA**

Los productos nVent deben instalarse y usarse solo como se indica en las hojas de instrucciones y materiales de capacitación del producto nVent. Las hojas de instrucción están disponibles en [www.nvent.com](http://www.nvent.com) y de su representante/delegado técnico de cliente nVent. La instalación incorrecta, el mal uso, la aplicación incorrecta u otras fallas en el seguimiento completo de las instrucciones y advertencias de nVent pueden causar el mal funcionamiento del producto, daños a la propiedad, lesiones corporales graves y la muerte y/o anular la garantía.

REF: CPSUA\_112022\_REV1

**AQL PROTECCION**

Carretera N-340 Km 1245, 3 Nave B-5 Polígono industrial El Pla 08750 Molins de Rei, Barcelona (España)  
Tel. (+34) 936800376 \* WhatsApp pedidos: 660781482 \* [www.aqlproteccion.com](http://www.aqlproteccion.com) \* [aql@aqlproteccion.com](mailto:aql@aqlproteccion.com)

**ANBER**

Avda. de las Flores, 13-15 P.E. El Molino 28970 Humanes de Madrid, Madrid (España)  
Tel. (+34) 916063711 \* WhatsApp pedidos: 649787619 \* [www.anber.es](http://www.anber.es) \* [anber@anber.es](mailto:anber@anber.es)