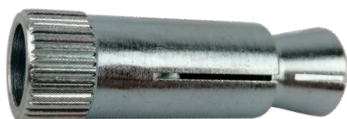


ANCLAJE EASY PARA PLACAS ALVEOLARES



Acero cincado.

Para planchas en hormigón hueco pretensado.

DESCRIPCIÓN

El anclaje para placas alveoladas de hormigón pretensado Easy con cono y camisa de expansión está elaborado en una sola pieza y especialmente diseñado para el uso en planchas para hormigón hueco pretensado.

Al apretar el tornillo o la rosca se desprende el cono de la camisa expandiéndose en ésta. De esta forma se expande el anclaje en el alveolo y genera un anclaje fuerte y seguro.

En hormigón masivo, el anclaje Easy se comporta después del montaje como un anclaje de expansión normal.

APLICACIONES

Fijación de doble techos, sistemas de fontanería y ventilación; otro tipo anclajes con varillas roscadas o tornillos.

Rango de cargas: 0,7 kN - 4,3 kN.

Rango de calidades de hormigón: \geq C45/55 bzw. B55; pretensado.

Descripción	Nº. Ref.	Orificio Ø	Rosca Ø	Unidades Paquete	Peso
		mm	mm	mm	kg
Easy M 6	51005101	10	M 6	50	0,51
Easy M 8	51100101	12	M 8	50	0,72
Easy M 10	51200101	16	M 10	50	1,55
Easy M 12	51300101	18	M 12	25	1,03

Homologación:

Z-21.1-1785, Cargas comprobadas bajo exposición al fuego, Certificado VdS.



REF: CP110_092021_REV0



Para prevenir roturas, accidentes o daños severos, NO USAR este producto fuera de los límites técnicos y sus aplicaciones. Las normas locales pueden regular el uso de este producto.

To avoid abnormal operation, accidents or serious injury, DO NOT use this product outside of the specification range. Local regulations may regulate the use of this product.

AQL PROTECCION

Carretera N-340 Km 1245, 3 Nave B-5 Polígono industrial El Pla 08750 Molins de Rei, Barcelona (España)
Tel. (+34) 936800376 * Whatsap pedidos: 660781482 * www.aqlproteccion.com * aql@aqlproteccion.com

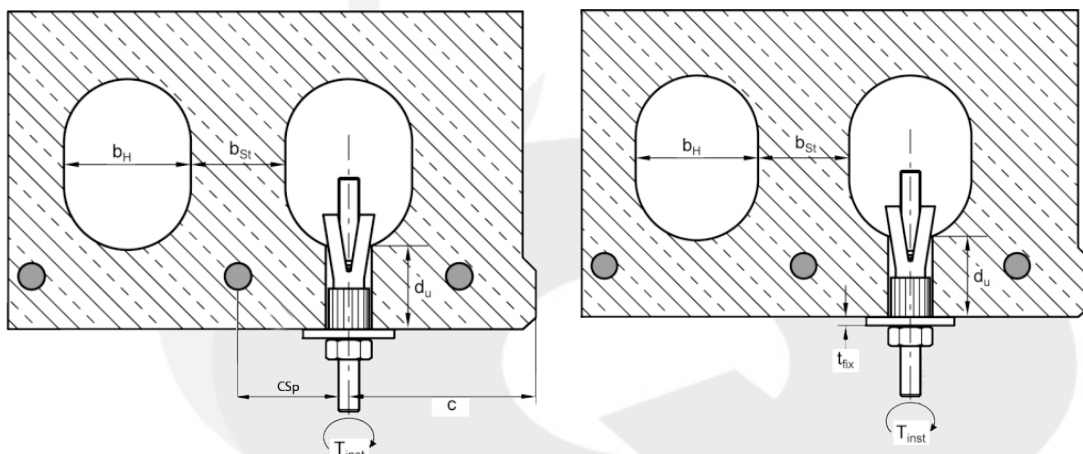
ANBER

Avda. de las Flores, 13-15 P.E. El Molino 28970 Humanes de Madrid, Madrid (España)
Tel. (+34)916063711 * Whatsap pedidos: 649787619 * www.anber.es * anber@anber.es

Uso con varilla roscada

Uso con tornillo

- t_{fix} = Grosor del elemento
- d_u = Espesor del puentecillo
- b_H = Ancho del hueco
- b_{St} = Ancho del puentecillo
- C_{Sp} = Distancia al redondo tensado
- C = Distancia a los bordes
- T_{inst} = Par de apriete



Extracto de las condiciones de uso de la ETA Z-21.1-1785

Cargas a tracción permitidas para anclajes individuales sin reducciones por distancia entre anclajes o a los bordes. Incluido factor de seguridad (λ_M y λ_p) según ETAG 001. **CARGAS MEDIAS Y ALTAS.**

		M 6				M 8				M 10				M 12				
Planchas en hormigón hueco pretensado \geq C45/55																		
Espesor del puentecillo	d_u [mm]	\geq	25	30	40	50	25	30	40	50	25	30	40	50	25	30	40	50
		$<$	30	40	50	30	40	50	30	40	50	30	40	50	30	40	50	
Cargas y rendimientos (anclaje único)																		
Carga permisible (para $C \geq C_{cr}$)	F^1 [kN]		0,7	0,9	2,0	2,9	0,7	0,9	2,0	3,6	0,9	1,2	3,0	3,6	1,0	1,2	3,0	4,3
Distancia a los bordes	C_{cr} [mm]	\geq	150				150				150				150			
Carga permisible ¹⁾ (para C_{min})	F^1 [kN]		0,35	0,8	1,8	2,4	0,35	0,8	1,8	3,0	0,8	1,0	2,7	3,0	0,8	1,0	2,7	3,6
Distancia min. a los bordes	C_{min} [mm]	\geq	100				100				100				100			
Distancia entre anclajes	S_{cr} [mm]	\geq	300				300				300				300			
Cargas y rendimientos (anclaje doble)²⁾																		
Carga permisible ¹⁾ (para $C \geq C_{cr}$)	F^1 [kN]		0,7	1,4	2,6	3,9	0,7	1,4	2,6	4,8	2,2	2,0	4,8	4,8	1,2	2,0	4,8	5,7
Distancia min. entre anclajes	S_{min} [mm]	\geq	70	80	100	100	70	80	100	100	70	80	100	100	70	80	100	100
Distancia a los bordes	C_{cr} [mm]	\geq	150				150				150				150			
Carga permisible ¹⁾ (para C_{min})	F^1 [kN]		0,35	1,25	2,35	3,2	0,35	1,25	2,35	4,0	0,9	1,8	4,3	4,3	1,0	1,8	4,3	4,8
Distancia entre anclajes	S_{min} [mm]	\geq	70	80	100	100	70	80	100	100	70	80	100	100	70	80	100	100
Distancia min. a los bordes	C_{min} [mm]	\geq	100				100				100				100			

REF: CP110_092021_REV0



Para prevenir roturas, accidentes o daños severos, NO USAR este producto fuera de los límites técnicos y sus aplicaciones. Las normas locales pueden regular el uso de este producto.

To avoid abnormal operation, accidents or serious injury, DO NOT use this product outside of the specification range. Local regulations may regulate the use of this product.

AQL PROTECCION

Carretera N-340 Km 1245, 3 Nave B-5 Polígono industrial El Pla 08750 Molins de Rei, Barcelona (España)
Tel. (+34) 936800376 * Whatsapp pedidos: 660781482 * www.aqlproteccion.com * aql@aqlproteccion.com

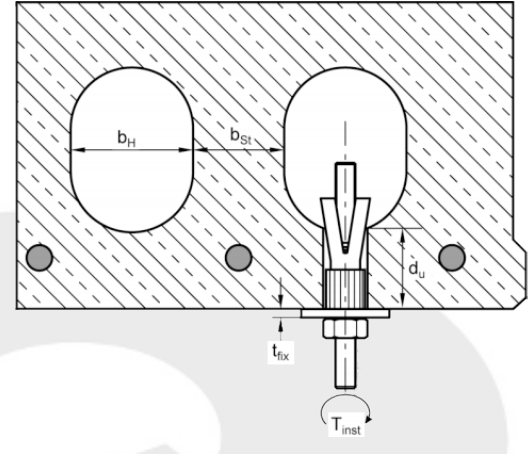
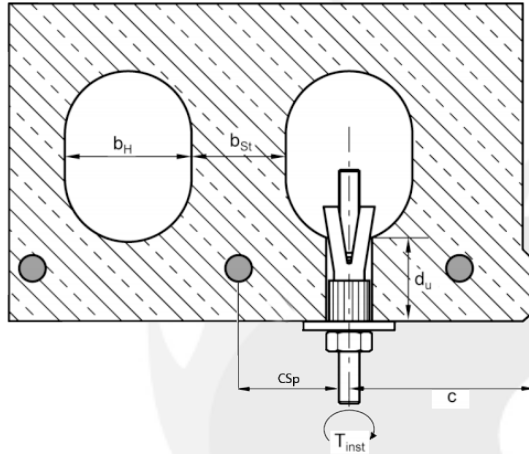
ANBER

Avda. de las Flores, 13-15 P.E. El Molino 28970 Humanes de Madrid, Madrid (España)
Tel. (+34)916063711 * Whatsapp pedidos: 649787619 * www.anber.es * anber@anber.es

Uso con varilla roscada

Uso con tornillo

- t_{fix} = Grosor del elemento
- d_u = Espesor del puentecillo
- b_H = Ancho del hueco
- b_{St} = Ancho del puentecillo
- C_{Sp} = Distancia al redondo tensado
- C = Distancia a los bordes
- T_{inst} = Par de apriete



		M 6	M 8	M 10	M 12
Par de apriete recomendado					
Varilla roscada/ tornillo acero 5.8	[Nm]	-	10,7	21,4	37,4
Varilla roscada/ tornillo acero 8.8	[Nm]	4,4	17,1	34,2	59,8
Parámetros de instalación					
Largo de la camisa	L [mm]	30	35	40	45
Long. mín. de tornillo	min l_s [mm]	$42 + T_{fix}$	$47 + T_{fix}$	$55 + T_{fix}$	$61 + T_{fix}$
Long. mín. del perno	min l_b [mm]	$47 + T_{fix}$	$53 + T_{fix}$	$63 + T_{fix}$	$71 + T_{fix}$
Resistencia mín. del tornillo/varilla roscada	[mm]	8,8	5,8	5,8	5,8
Diámetro broca	d_o [mm]	10	12	16	18
Diámetro del taladro a través del objeto a fijar	d_f [mm]	7	9	12	14
Profundidad de taladro	h_0 [mm]	50	55	60	70
Par de apriete	T_{inst} [Nm]	10	20	30	40

¹⁾ Para distancias a los bordes $c_{min} < c$ [ccr se pueden determinar por extrapolación de los valores recomendados.

²⁾ Las cargas recomendadas son válidas para el anclaje doble. La carga recomendada para el anclaje con más carga no debe superar los valores recomendados para el anclaje único. Para anclajes dobles con distancias a los ejes $s_{min} < s < s_{cr}$ la carga recomendada se puede determinar por extrapolación, asumiendo que el valor límite $s = s_{cr}$ para el anclaje doble expuesto a la tensión de carga es el doble de la carga recomendada para el anclaje único.

REF: CP110_092021_REV0



Para prevenir roturas, accidentes o daños severos, NO USAR este producto fuera de los límites técnicos y sus aplicaciones. Las normas locales pueden regular el uso de este producto.

To avoid abnormal operation, accidents or serious injury, DO NOT use this product outside of the specification range. Local regulations may regulate the use of this product.

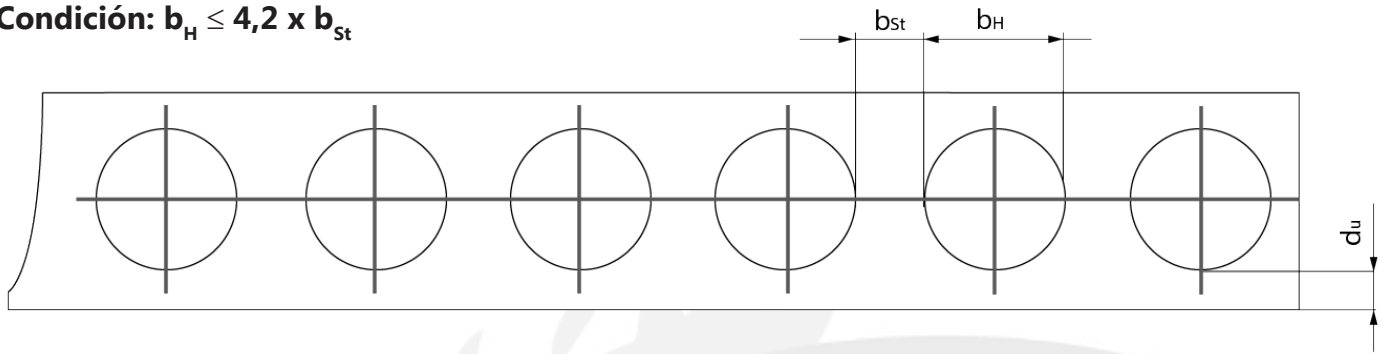
AQL PROTECCION

Carretera N-340 Km 1245, 3 Nave B-5 Polígono industrial El Pla 08750 Molins de Rei, Barcelona (España)
Tel. (+34) 936800376 * Whatsapp pedidos: 660781482 * www.aqlproteccion.com * aql@aqlproteccion.com

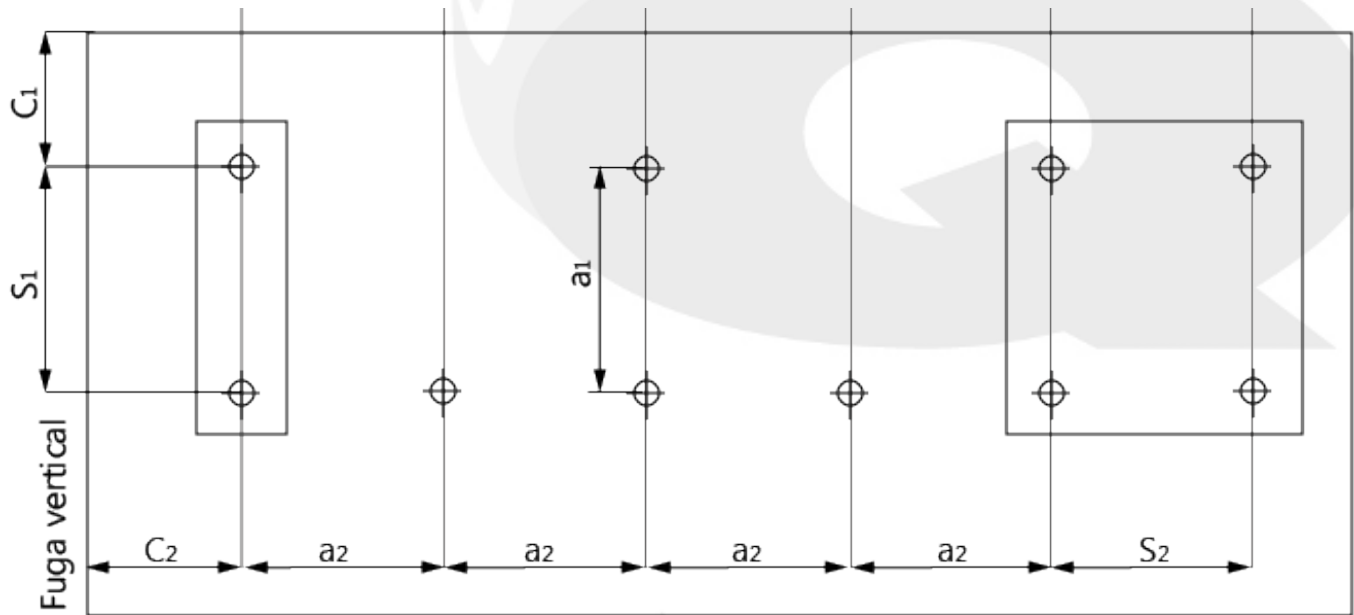
ANBER

Avda. de las Flores, 13-15 P.E. El Molino 28970 Humanes de Madrid, Madrid (España)
Tel. (+34)916063711 * Whatsapp pedidos: 649787619 * www.anber.es * anber@anber.es

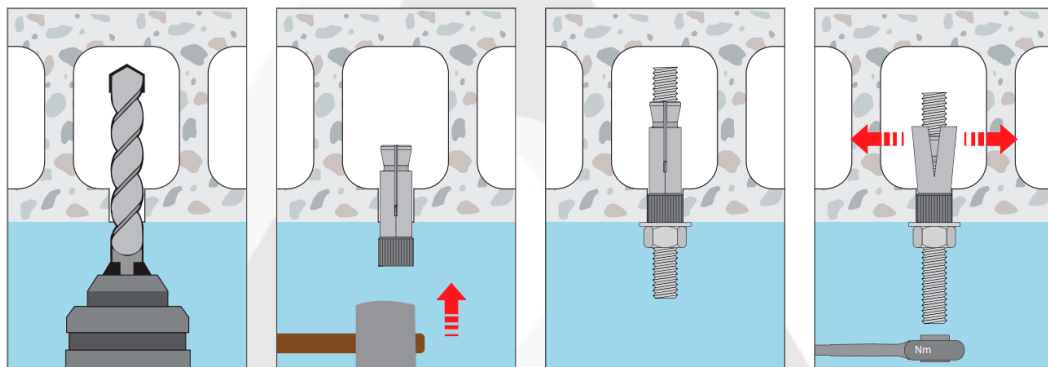
Condición: $b_H \leq 4,2 \times b_{St}$



Orden de los anclajes



Instalación



REF: CP110_092021_REV0



Para prevenir roturas, accidentes o daños severos, NO USAR este producto fuera de los límites técnicos y sus aplicaciones. Las normas locales pueden regular el uso de este producto.

To avoid abnormal operation, accidents or serious injury, DO NOT use this product outside of the specification range. Local regulations may regulate the use of this product.

AQL PROTECCION

Carretera N-340 Km 1245, 3 Nave B-5 Polígono industrial El Pla 08750 Molins de Rei, Barcelona (España)
Tel. (+34) 936800376 * Whatsap pedidos: 660781482 * www.aqlproteccion.com * aql@aqlproteccion.com

ANBER

Avda. de las Flores, 13-15 P.E. El Molino 28970 Humanes de Madrid, Madrid (España)
Tel. (+34)916063711 * Whatsap pedidos: 649787619 * www.anber.es * anber@anber.es