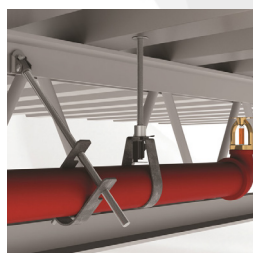


## FIJADOR A TUBO PARA REFUERZO SÍSMICO LIVIANO EN RAMAL M10/M12



- Recibe varilla roscada M10 o M12 (1/2").
- La mordaza de sujeción rápida simplifica la medición y corte de varillas roscadas.
- Elimina la necesidad de cortar la varilla roscada a las dimensiones exactas.
- Funciona con varilla roscada con corte preliminar y elimina el desbarbado lateral del tubo.
- Se puede instalar con una varilla roscada encima o debajo del tubo de servicio.
- La cabeza desprendible asegura una torsión correcta y simplifica la inspección.
- Material: Acero.
- Acabado: Electrolgalvanizado.

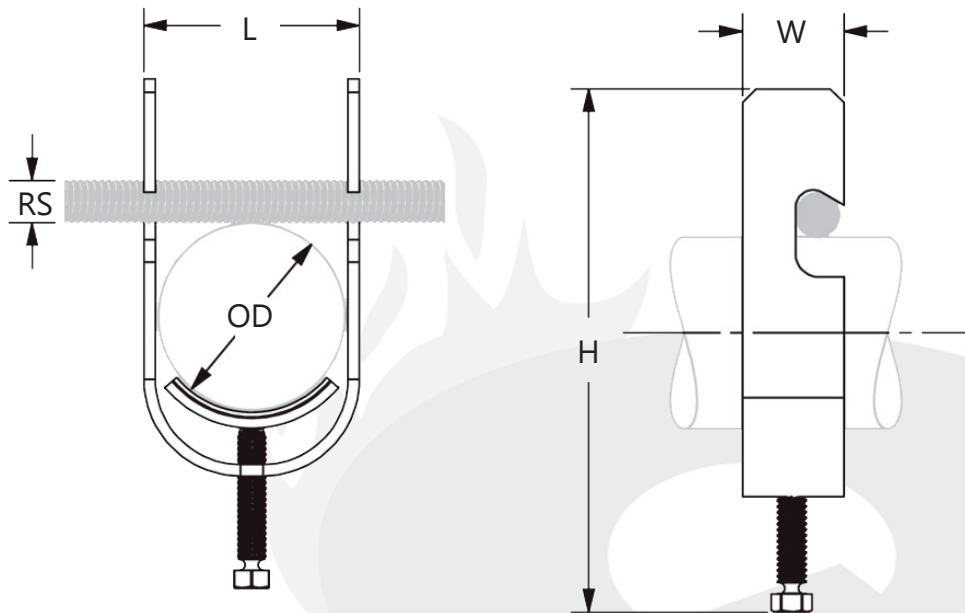
REF: CPSR\_112022\_REV1

AQL PROTECCION

Carretera N-340 Km 1245, 3 Nave B-5 Polígono industrial El Pla 08750 Molins de Rei, Barcelona (España)  
Tel. (+34) 936800376 \* WhatsApp pedidos: 660781482 \* [www.aqlproteccion.com](http://www.aqlproteccion.com) \* [aql@aqlproteccion.com](mailto:aql@aqlproteccion.com)

ANBER

Avda. de las Flores, 13-15 P.E. El Molino 28970 Humanes de Madrid, Madrid (España)  
Tel. (+34) 916063711 \* WhatsApp pedidos: 649787619 \* [www.anber.es](http://www.anber.es) \* [anber@anber.es](mailto:anber@anber.es)



Nº de pieza	Nº de artículo	Diámetro del tubo	DN	Diámetro exterior OD	Tamaño de la varilla RS	Altura H	Longitud L	Ancho W
						mm	mm	mm
CSBRRP0100EG	404477	1"	25	33,4 mm	M10, M12	169,4	41,4	22,2
CSBRRP0125EG	404478	1 1/4"	32	42,2 mm	M10, M12	192,0	50,0	22,2
CSBRRP0150EG	404479	1 1/2"	40	48,3 mm	M10, M12	208,4	56,1	22,2
CSBRRP0200EG	404480	2"	50	60,3 mm	M10, M12	240,0	68,3	22,2

**ADVERTENCIA**

Los productos nVent deben instalarse y usarse solo como se indica en las hojas de instrucciones y materiales de capacitación del producto nVent. Las hojas de instrucción están disponibles en [www.nvent.com](http://www.nvent.com) y de su representante/delegado técnico de cliente nVent. La instalación incorrecta, el mal uso, la aplicación incorrecta u otras fallas en el seguimiento completo de las instrucciones y advertencias de nVent pueden causar el mal funcionamiento del producto, daños a la propiedad, lesiones corporales graves y la muerte y/o anular la garantía.

REF: CPSR\_112022\_REV1

**AQL PROTECCION**

Carretera N-340 Km 1245, 3 Nave B-5 Polígono industrial El Pla 08750 Molins de Rei, Barcelona (España)  
 Tel. (+34) 936800376 \* WhatsApp pedidos: 660781482 \* [www.aqlproteccion.com](http://www.aqlproteccion.com) \* [aql@aqlproteccion.com](mailto:aql@aqlproteccion.com)

**ANBER**

Avda. de las Flores, 13-15 P.E. El Molino 28970 Humanes de Madrid, Madrid (España)  
 Tel. (+34) 916063711 \* WhatsApp pedidos: 649787619 \* [www.anber.es](http://www.anber.es) \* [anber@anber.es](mailto:anber@anber.es)