

VÁLVULA DE RETENCIÓN CLAPETA OSCILANTE HH PN-8/PN-10/PN-16

■ MATERIALES:

Cuerpo de latón CW617N (UNE EN 12165).
Superficie con acabado arenoso.
Cierre: el obturador hexagonal sujeta una arandela engrasada de inspección NBR.

■ UTILIZACIÓN:

Garantizada para el uso en agua fría y caliente.

■ LÍMITES TÉCNICOS:

Temperatura Máxima: 80 °C.
Temperatura Mínima: 0 °C.
Presión de servicio:
1/2" a 1": 16bar.
1 1/4" a 2": 10bar.
2 1/2" a 4": 8bar.

■ CARACTERÍSTICAS:

Rosca según ISO 228/1 (DIN 259).
Certificado ACS.
Diseñada según norma UNE EN-1717.

■ INSTALACIÓN:

Las válvulas de retención de clapeta se pueden instalar en horizontal y en vertical solo en dirección del flujo ascendente. Revisar la estanqueidad de las uniones antes de poner en servicio la instalación. Seguir las normas locales.

■ MATERIALS:

Body in brass CW617N (UNE EN 12165).
Sand-blasting finishing.
Sealing face: the hexagonal plug in oiled chipboard washer inspection plug in NBR.

■ USE:

Guaranteed for the use of cold and hot water.

■ TECHNICAL LIMITS:

Max. Temperature: 80 °C.
Min. Temperature: 0 °C.
Work pressure:
1/2" to 1": 16bar.
1 1/4" to 2": 10bar.
2 1/2" to 4": 8bar.

■ FEATURES:

Threads according to ISO 228/1 (DIN 259).
ACS Certified.
Designed according to UNE EN-1717 standard.

■ INSTALLATION:

Check valves can be installed horizontally or vertically just in the upflow direction. Check the joints tightness before bring into use. Follow local prescriptions.



REF: VRCO_042024_REV1



Para prevenir roturas, accidentes o daños severos, NO USAR este producto fuera de los límites técnicos y sus aplicaciones. Las normas locales pueden regular el uso de este producto.

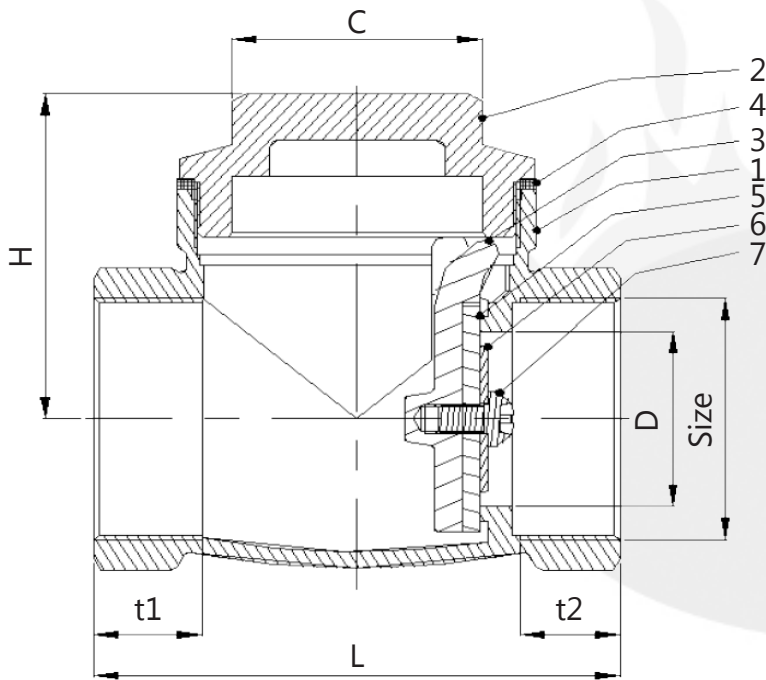
To avoid abnormal operation, accidents or serious injury, DO NOT use this product outside of the specification range. Local regulations may regulate the use of this product.

AQL PROTECCION

Carretera N-340 Km 1245, 3 Nave B-5 Polígono industrial El Pla 08750 Molins de Rei, Barcelona (España)
Tel. (+34) 936800376 * WhatsApp pedidos: 660781482 * www.aqlproteccion.com * aql@aqlproteccion.com

ANBER

Avda. de las Flores, 13-15 P.E. El Molino 28970 Humanes de Madrid, Madrid (España)
Tel. (+34) 916063711 * WhatsApp pedidos: 649787619 * www.anber.es * anber@anber.es



Nº	Parte / Part	Material	Calidad
1	Cuerpo / Body	Latón / Brass	CW617N
2	Tapa / Bonnet	Latón / Brass	CW617N
3	Clapeta / Disco	Latón / Brass	CW617N
4	Arandela / Washer	Acero inoxidable / Stainless steel	AISI304
5	Asiento / Seal	NBR	
6	Junta / Gasket	Fibra comprimida / Compressed fiber	
7	Tornillo / Bolt	Latón / Brass	

Medida / Size	Unidades Caja / Box units	D	t1	t2	H	L	C	PN
1/2"	12	13,5	11,5	11,5	33,5	48	22	16
3/4"	10	20	10	10	40	52	26	16
1"	6	24	13	12	44,5	63	27	16
1 1/4"	5	32	15	14	52	74	34	10
1 1/2"	4	38	16	14	64	86	40	10
2"	1	47	16	16	67	98	49	10
2 1/2"	1	60	22	21	80	120	63	8
3"	1	70	22,5	22,5	92	135	77	8
4"	1	86	27	26	103	160	95	8

Medidas en milímetros / All size in millimeters

REF: VRCO_042024_REV1



Para prevenir roturas, accidentes o daños severos, NO USAR este producto fuera de los límites técnicos y sus aplicaciones. Las normas locales pueden regular el uso de este producto.

To avoid abnormal operation, accidents or serious injury, DO NOT use this product outside of the specification range. Local regulations may regulate the use of this product.

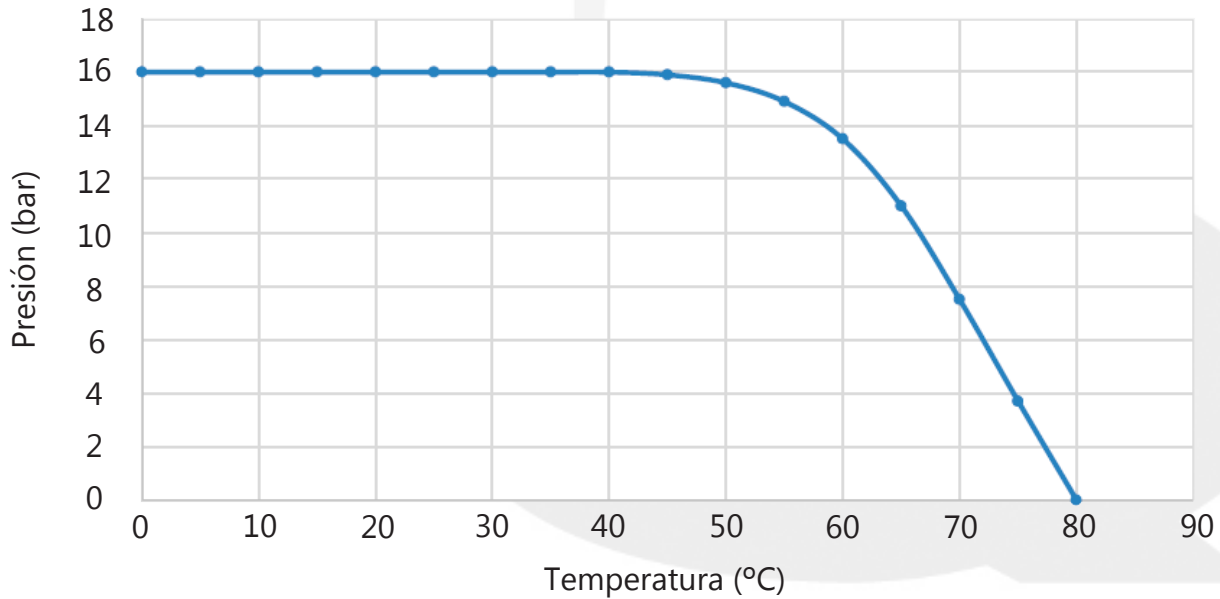
AQL PROTECCION

Carretera N-340 Km 1245, 3 Nave B-5 Polígono industrial El Pla 08750 Molins de Rei, Barcelona (España)
Tel. (+34) 936800376 * WhatsApp pedidos: 660781482 * www.aqlproteccion.com * aql@aqlproteccion.com

ANBER

Avda. de las Flores, 13-15 P.E. El Molino 28970 Humanes de Madrid, Madrid (España)
Tel. (+34) 916063711 * WhatsApp pedidos: 649787619 * www.anber.es * anber@anber.es

Gráficos presión-temperatura / Pressure-temperature charts



Certificados / Certificates

ACS



ACS:

Certificación que garantiza los materiales constitutivos de los equipos que están en contacto con el agua destinada al consumo humano.

ACS:

Certificate that all valve materials can use drinking water.



AQL y ANBER se reserva el derecho de modificar en parte o en su totalidad las características de sus productos sin previo aviso. / AQL and ANBER keeps the right to modify in part or totally the characteristics of its products without previous notice.

REF: VRCO_042024_REV1



Para prevenir roturas, accidentes o daños severos, NO USAR este producto fuera de los límites técnicos y sus aplicaciones. Las normas locales pueden regular el uso de este producto.

To avoid abnormal operation, accidents or serious injury, DO NOT use this product outside of the specification range. Local regulations may regulate the use of this product.

AQL PROTECCION

Carretera N-340 Km 1245, 3 Nave B-5 Polígono industrial El Pla 08750 Molins de Rei, Barcelona (España)
 Tel. (+34) 936800376 * WhatsApp pedidos: 660781482 * www.aqlproteccion.com * aql@aqlproteccion.com

ANBER

Avda. de las Flores, 13-15 P.E. El Molino 28970 Humanes de Madrid, Madrid (España)
 Tel. (+34) 916063711 * WhatsApp pedidos: 649787619 * www.anber.es * anber@anber.es