

VÁLVULA DE COMPUERTA CON CIERRE ELÁSTICO HH

UTILIZACIÓN / USE:

Uso en agua fría y agua caliente, químicos compatibles.
Used for cold and hot water, compatible chemicals.

CARACTERÍSTICAS / FEATURES:

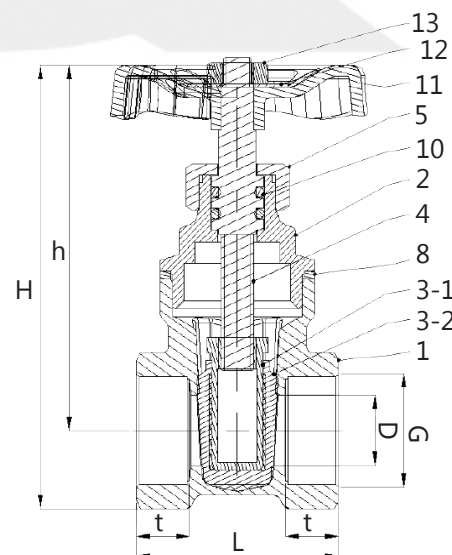
Roscas según ISO 228/1 (DIN 259). / *FF threads according to ISO 228/1(DIN 259).*
Cierre elástico con junta NBR. / *Rubber wedge with NBR O'ring.*
Paso total. / *Full flow.*

LÍMITES TÉCNICOS / TECHNICAL LIMITS:

Temperatura máxima: 0/80°C. Presión de trabajo PN-10/16.
Max. Temperature: 0/80°C. Nominal PN-10/16.

CERTIFICACIONES / CERTIFICATES:

ACS de agua sanitaria.
ACS for drinkable water.



Nº	Nombre Name	Material
1	Cuerpo / Body	Latón / Brass
2	Tapa / Bonnet	Latón / Brass
3-1	Compuerta disco / Wedge	Latón / Brass
3-2	Disco exterior / Rubber wedge	NBR
4	Eje / Stem	Latón / Brass
5	Tuerca cierre / Packing nut	Latón / Brass
8	Arandela / Washer	Fibra / Fiber
10	Junta tórica / O'ring	NBR
11	Volante / Hand wheel	Hierro / Iron
12	Arandela / Washer	Aluminio / Aluminium
13	Tuerca / Nut	Latón / Brass

MEDIDA SIZE	G (BSP)	ØD	t	L	H	h
15 *	1/2"	13	10	38	84	69
20 *	3/4"	17,5	12	43	89	72
25 *	1"	22	12,4	48	107	86
32	1 1/4"	29	13,5	52	133	107
40	1 1/2"	33	15	57	142	112
50	2"	40	17	65	177	141

Medidas en milímetros / All size in milimeters

* Válvulas PN16 / PN16 valves

REF: VCCBL_012021_REVO



Para prevenir roturas, accidentes o daños severos, NO USAR este producto fuera de los límites técnicos y sus aplicaciones. Las normas locales pueden regular el uso de este producto.

To avoid abnormal operation, accidents or serious injury, DO NOT use this product outside of the specification range. Local regulations may regulate the use of this product.

AQL PROTECCION

Carretera N-340 Km 1245, 3 Nave B-5 Polígono industrial El Pla 08750 Molins de Rei, Barcelona (España)
Tel. (+34) 936800376 * Whatsap pedidos: 660781482 * www.aqlproteccion.com * aql@aqlproteccion.com

ANBER

Avda. de las Flores, 13-15 P.E. El Molino 28970 Humanes de Madrid, Madrid (España)
Tel. (+34)916063711 * Whatsap pedidos: 649787619 * www.anber.es * anber@anber.es