

VÁLVULA COMPUERTA CIERRE ELÁSTICO EPDM EMBRIDADA



■ APLICACIONES:

Las válvulas de compuerta de cierre elástico se usan para abrir o cerrar el paso del fluido a través de una compuerta recubierta de EPDM. En algunos casos puede usarse para regular el paso del fluido.

■ UTILIZACIÓN:

Instalaciones de agua fría y caliente, riego, aguas sucias y fosas sépticas, Instalaciones contraincendios y químicos neutros.

■ LÍMITES TÉCNICOS:

Temperatura de trabajo: -10° a 120°C.
Presión máxima de trabajo: 16bar (230psi).

■ CARACTERÍSTICAS:

Diseño según UNE EN-1074.
UNE EN-1171 DIN 3352.
Brida según DIN EN-1092.
DN40-DN150: PN10/16.
DN200-DN600: PN16.
Junta Sellado EPDM Según UNE EN 681-1.
Cuerpo y Tapa Pintado Según DIN 30677.
Longitud de Bridas según EN558 Serie 14 (F4).

■ INSTALACIÓN:

Las válvulas de compuerta se pueden instalar en posición horizontal y vertical.

■ APPLICATIONS:

Resilient wedge Gate valves are used to open or close the passage of fluid through a gate coated EPDM. In some cases, it can be used to regulate fluid flow.

■ USE:

Facilities for hot and cold water, sewage, irrigation, septic tanks, Fire protection pipe systems, neutral chemicals.

■ TECHNICAL LIMITS:

*Working temperature range: -10° a 120°C.
Maximum pressure: 16bar (230psi).*

■ FEATURES:

*Valve design according UNE EN-1074.
UNE EN-1171 DIN 3352.
Flanged end according DIN EN-1092.
DN40-DN150: PN10/16.
DN200-DN600: PN16.
O-ring according EN 681-1.
Body and bonnet Coating according DIN 30677.
Face to Face according EN 558 14 Series (F4).*

■ INSTALLATION:

The gate valves are installed in horizontal or vertical position.

REF: VCCE_012021_REVO



Para prevenir roturas, accidentes o daños severos, NO USAR este producto fuera de los límites técnicos y sus aplicaciones. Las normas locales pueden regular el uso de este producto.

To avoid abnormal operation, accidents or serious injury, DO NOT use this product outside of the specification range. Local regulations may regulate the use of this product.

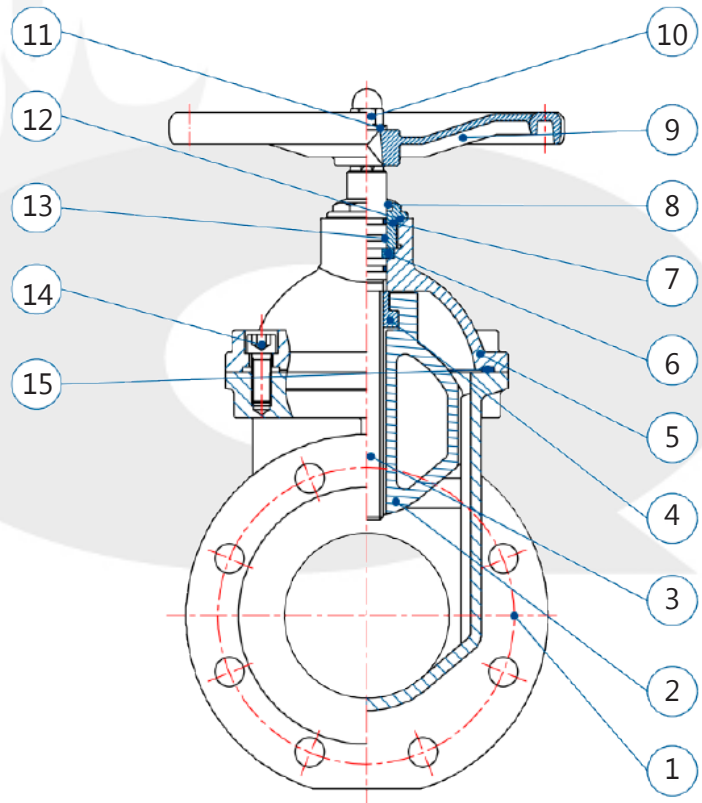
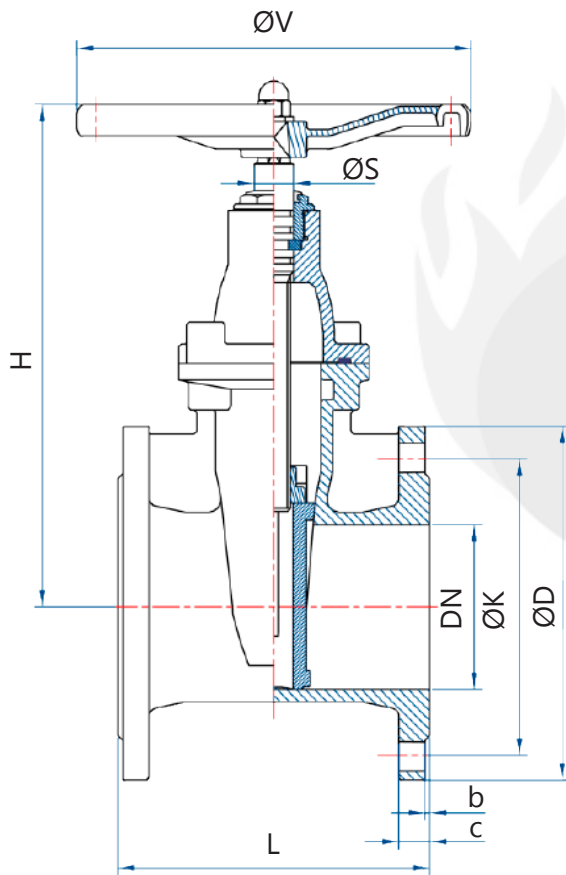
AQL PROTECCION

Carretera N-340 Km 1245, 3 Nave B-5 Polígono industrial El Pla 08750 Molins de Rei, Barcelona (España)
Tel. (+34) 936800376 * WhatsApp pedidos: 660781482 * www.aqlproteccion.com * aql@aqlproteccion.com

ANBER

Avda. de las Flores, 13-15 P.E. El Molino 28970 Humanes de Madrid, Madrid (España)
Tel. (+34) 916063711 * WhatsApp pedidos: 649787619 * www.anber.es * anber@anber.es

DN40 -> DN300



MEDIDA SIZE	DN	L	H	ØK	ØD	ØV	ØS	B	C	Tornillos Bolts
1 1/2"	40	150	206,5	110	165	180	18	3	19	4 x M16
2"	50	150	206,5	125	165	200	18	3	19	4 x M16
2 1/2"	65	170	232	145	185	200	18	3	19	4 x M16
3"	80	180	264	160	200	200	24	3	19	8 x M16
4"	100	190	320	180	220	240	24	3	19	8 x M16
5"	125	200	362	210	250	260	28	3	19	8 x M16
6"	150	210	408	240	285	280	28	3	19	8 x M20
8"	200	230	509	295	340	320	28	3	20	12 x M20
10"	250	250	599	355	405	360	32	3	22	12 x M24
12"	300	270	694	410	460	400	32	3	24,5	12 x M24

Medidas en milímetros / All size in millimeters

REF: VCCE_012021_REVO



Para prevenir roturas, accidentes o daños severos, NO USAR este producto fuera de los límites técnicos y sus aplicaciones. Las normas locales pueden regular el uso de este producto.

To avoid abnormal operation, accidents or serious injury, DO NOT use this product outside of the specification range. Local regulations may regulate the use of this product.

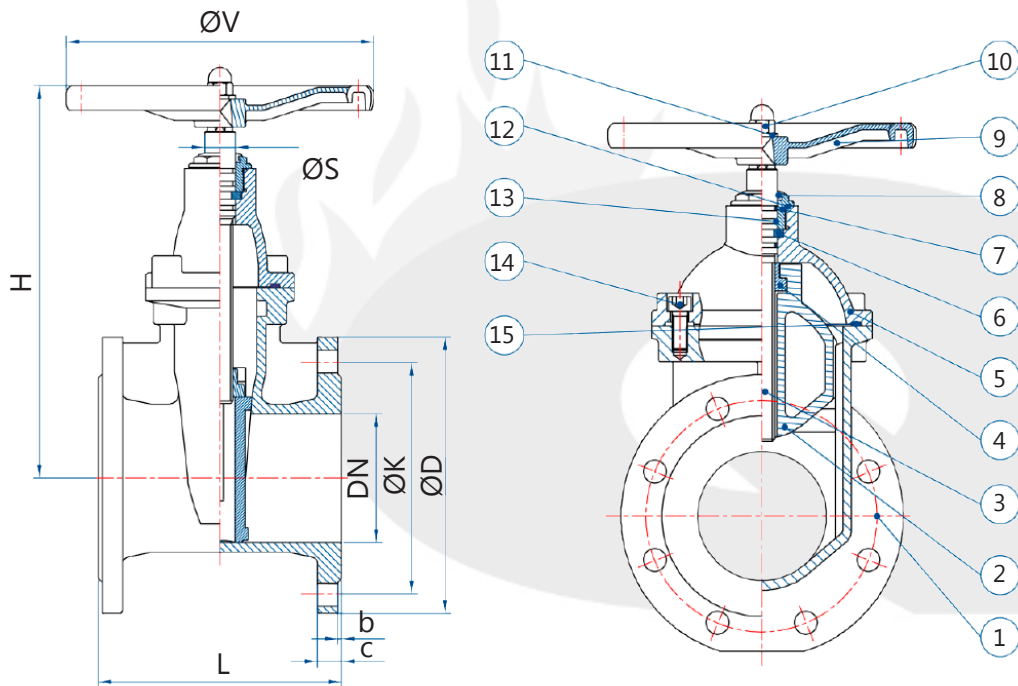
AQL PROTECCION

Carretera N-340 Km 1245, 3 Nave B-5 Polígono industrial El Pla 08750 Molins de Rei, Barcelona (España)
Tel. (+34) 936800376 * WhatsApp pedidos: 660781482 * www.aqlproteccion.com * aql@aqlproteccion.com

ANBER

Avda. de las Flores, 13-15 P.E. El Molino 28970 Humanes de Madrid, Madrid (España)
Tel. (+34) 916063711 * WhatsApp pedidos: 649787619 * www.anber.es * anber@anber.es

DN40 -> DN300



Nº	Nombre Name	Material	Calidad Quality
1	Cuerpo / Body	Fundición dúctil / Ductile Iron	EN-GJL-500 + Epoxy
2	Disco / Disc	Fundición dúctil + EPDM / Ductile Iron + EPDM	EN-GJL-500 + EPDM
3	Tuerca eje / Stem nut	Latón / Brass	CW604N
4	Eje / Stem	Inox. / S.S.	UNE 2Cr13
5	Tapa / Bonnet	Fundición dúctil / Ductile Iron	EN-GJL-500 + Epoxy
6	Chaveta eje / Stem half ring	Latón / Brass	CW604N
7	Prensaestopa / Gland	Latón / Brass	CW604N
8	Guardapolvo / Dusty cap	Caucho / Rubber	NBR
9	Volante / Handwheel	Fundición dúctil / Ductile Iron	EN-GJL-500
10	Tuerca / Nut	Acero al carbono / Carbon Steel	A 8.8
11	Arandela / Washer	Acero al carbono / Carbon Steel	A 8.8
12	Junta tórica / O-ring	Caucho / Rubber	NBR
13	Junta tórica / O-ring	Caucho / Rubber	NBR
14	Tornillo / Bolt	Acero al carbono / Carbon Steel	A 8.8
15	Junta tapa / Bonnet gasket	Caucho / Rubber	NBR

REF: VCCE_012021_REVO



Para prevenir roturas, accidentes o daños severos, NO USAR este producto fuera de los límites técnicos y sus aplicaciones. Las normas locales pueden regular el uso de este producto.

To avoid abnormal operation, accidents or serious injury, DO NOT use this product outside of the specification range. Local regulations may regulate the use of this product.

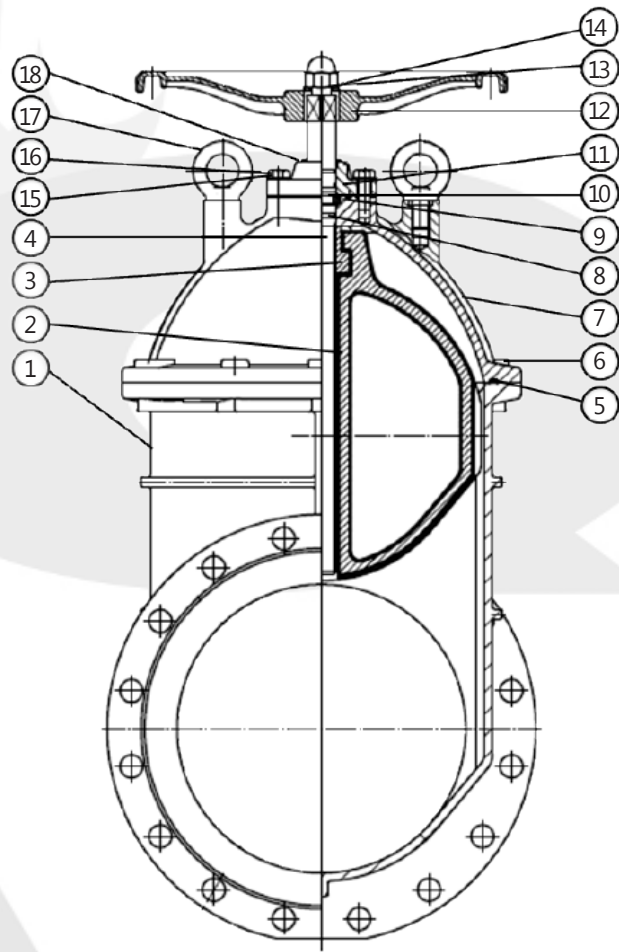
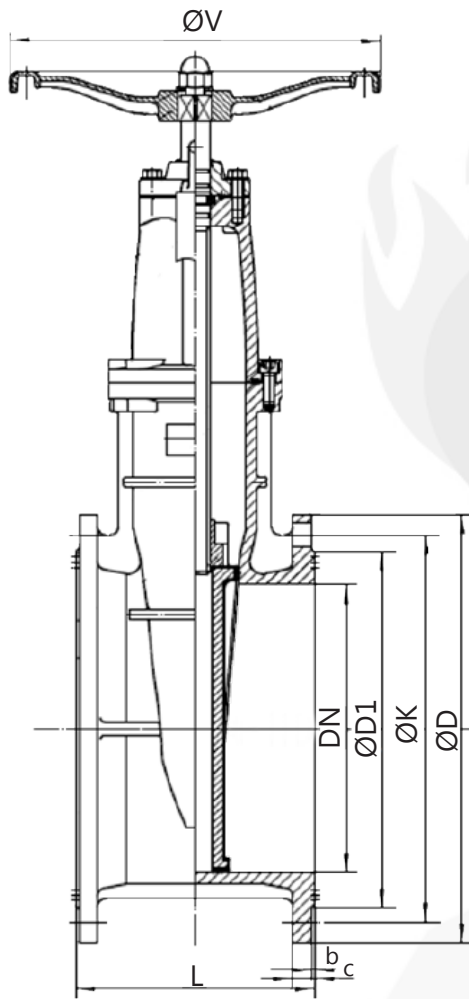
AQL PROTECCION

Carretera N-340 Km 1245, 3 Nave B-5 Polígono industrial El Pla 08750 Molins de Rei, Barcelona (España)
Tel. (+34) 936800376 * WhatsApp pedidos: 660781482 * www.aqlproteccion.com * aql@aqlproteccion.com

ANBER

Avda. de las Flores, 13-15 P.E. El Molino 28970 Humanes de Madrid, Madrid (España)
Tel. (+34) 916063711 * WhatsApp pedidos: 649787619 * www.anber.es * anber@anber.es

DN350 -> DN600



MEDIDA SIZE	DN	L	ØD1	ØK	ØD	ØV	b	c	Tornillos Bolts
14"	350	290	429	470	520	450	4	26,5	16 x M24
16"	400	310	480	525	580	500	4	28	16 x M27
20"	500	350	609	650	715	600	4	31,5	20 x M30
24"	600	390	720	770	840	700	5	36	20 x M33

Medidas en milímetros / All size in millimeters

REF: VCCE_012021_REVO



Para prevenir roturas, accidentes o daños severos, NO USAR este producto fuera de los límites técnicos y sus aplicaciones. Las normas locales pueden regular el uso de este producto.

To avoid abnormal operation, accidents or serious injury, DO NOT use this product outside of the specification range. Local regulations may regulate the use of this product.

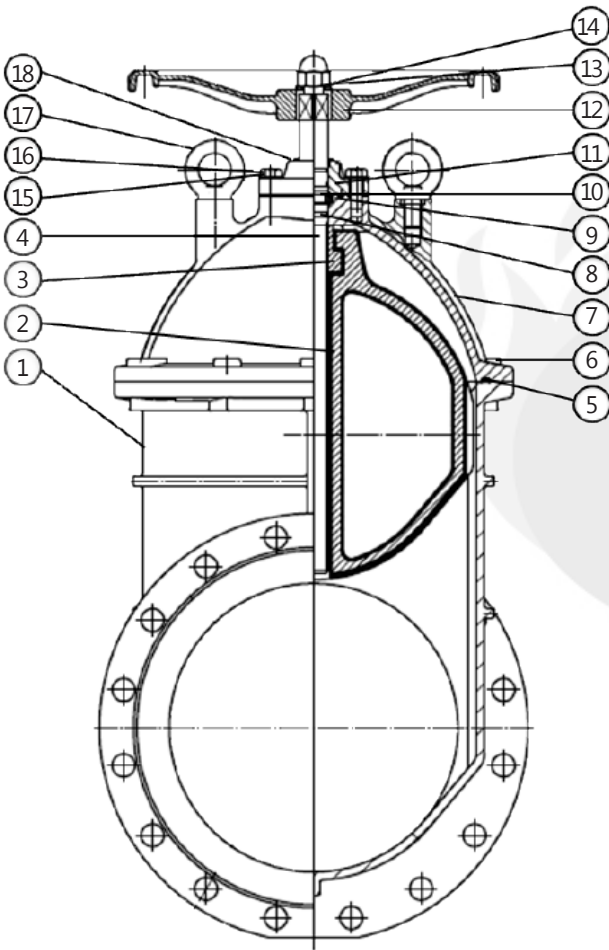
AQL PROTECCION

Carretera N-340 Km 1245, 3 Nave B-5 Polígono industrial El Pla 08750 Molins de Rei, Barcelona (España)
Tel. (+34) 936800376 * WhatsApp pedidos: 660781482 * www.aqlproteccion.com * aql@aqlproteccion.com

ANBER

Avda. de las Flores, 13-15 P.E. El Molino 28970 Humanes de Madrid, Madrid (España)
Tel. (+34) 916063711 * WhatsApp pedidos: 649787619 * www.anber.es * anber@anber.es

DN350 -> DN600



Nº	Nombre Name	Material	Calidad Quality
1	Cuerpo / Body	Fundición dúctil / Ductile Iron	EN-GJL-500 + Epoxy
2	Disco / Disc	Fundición dúctil + EPDM / Ductile Iron + EPDM	EN-GJL-500 + EPDM
3	Tuerca eje / Stem nut	Latón / Brass	CW604N
4	Eje / Stem	Acero inoxidable / Stainless Steel	420
5	Junta tapa / Bonnet gasket	Caucho / Rubber	EPDM
6	Tornillo / Bolt	Acero al carbono / Carbon Steel	A 8.8
7	Tapa / Bonnet	Fundición dúctil / Ductile Iron	EN-GJL-500 + Epoxy
8	Junta tórica / O-ring	Caucho / Rubber	EPDM
9	Junta tórica / O-ring	Caucho / Rubber	EPDM
10	Chaveta eje / Stem half ring	Latón / Brass	CW604N
11	Tapa / Bonnet	Fundición dúctil / Ductile Iron	EN-GJL-500 + Epoxy
12	Volante / Handwheel	Fundición dúctil / Ductile Iron	EN-GJL-500
13	Arandela plana / Flat washer	Acero al carbono / Carbon Steel	A 8.8
14	Tuerca / Nut	Acero al carbono / Carbon Steel	ASTM A36
15	Tornillo / Bolt	Acero inoxidable / Stainless Steel	304
16	Arandela plana / Flat washer	Acero al carbono / Carbon Steel	ASTM A36
17	Tornillo / Bolt	Acero al carbono / Carbon Steel	A 8.8
18	Guardapolvo / Dusty cap	Caucho / Rubber	NBR

REF: VCCE_012021_REVO



Para prevenir roturas, accidentes o daños severos, NO USAR este producto fuera de los límites técnicos y sus aplicaciones. Las normas locales pueden regular el uso de este producto.

To avoid abnormal operation, accidents or serious injury, DO NOT use this product outside of the specification range. Local regulations may regulate the use of this product.

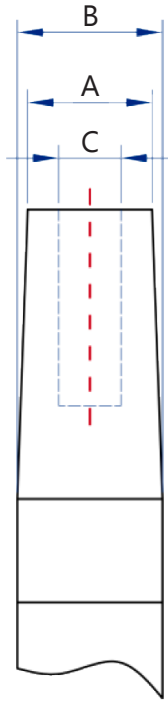
AQL PROTECCION

Carretera N-340 Km 1245, 3 Nave B-5 Polígono industrial El Pla 08750 Molins de Rei, Barcelona (España)
Tel. (+34) 936800376 * WhatsApp pedidos: 660781482 * www.aqlproteccion.com * aql@aqlproteccion.com

ANBER

Avda. de las Flores, 13-15 P.E. El Molino 28970 Humanes de Madrid, Madrid (España)
Tel. (+34) 916063711 * WhatsApp pedidos: 649787619 * www.anber.es * anber@anber.es

MEDIDAS EJE/ STEM SIZES



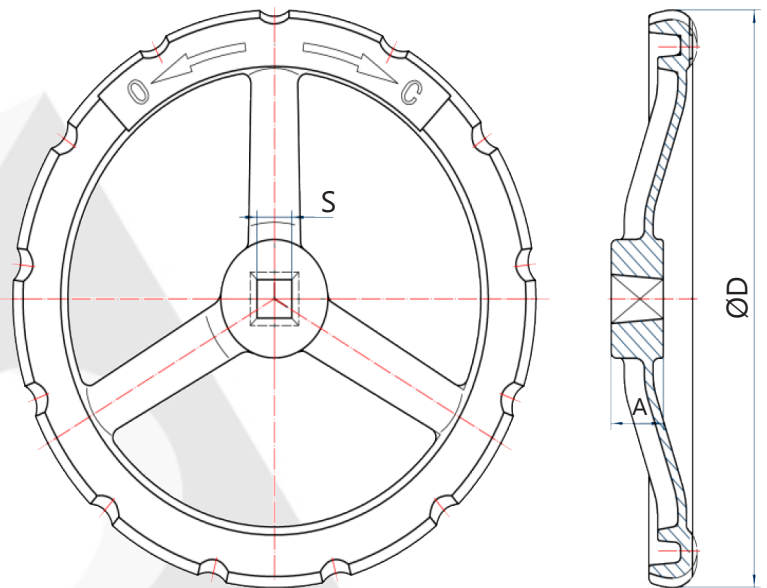
MEDIDA SIZE	A	B	c
DN40	13	16,5	M8
DN50	13	16,5	M8
DN65	13	16,5	M8
DN80	13	16,5	M8
DN100	16	20,5	M8
DN125	17	21,5	M8
DN150	20	25,5	M10
DN200	20	25,5	M10
DN250	21	27	M10
DN300	24	30,5	M10
DN350	26	30,5	M10
DN400	33		
DN500	34		
DN600	41		

Medidas en milímetros / All size in millimeters

MEDIDAS VOLANTE / WHEEL SIZES

MEDIDA SIZE	ØD	S	A
DN50	180	13 x 13	18
DN65-80	200	13 x 13	185
DN100	240	16 x 16	22
DN125	260	17 x 17	23
DN150	280	20 x 20	25
DN200	320	20 x 20	25
DN250	360	21,5 x 21,5	30
DN300	400	24 x 24	29
DN350	450	30 x 30	
DN400	500	33 x 33	
DN500	600	34,5 x 34,5	
DN600	700	41,5 x 41,5	

Medidas en milímetros / All size in millimeters



REF: VCCE_012021_REVO



Para prevenir roturas, accidentes o daños severos, NO USAR este producto fuera de los límites técnicos y sus aplicaciones. Las normas locales pueden regular el uso de este producto.

To avoid abnormal operation, accidents or serious injury, DO NOT use this product outside of the specification range. Local regulations may regulate the use of this product.

AQL PROTECCION

Carretera N-340 Km 1245, 3 Nave B-5 Polígono industrial El Pla 08750 Molins de Rei, Barcelona (España)
Tel. (+34) 936800376 * WhatsApp pedidos: 660781482 * www.aqlproteccion.com * aql@aqlproteccion.com

ANBER

Avda. de las Flores, 13-15 P.E. El Molino 28970 Humanes de Madrid, Madrid (España)
Tel. (+34) 916063711 * WhatsApp pedidos: 649787619 * www.anber.es * anber@anber.es

La **pérdida de carga** en una tubería o conducto es la **pérdida de presión** que se produce en un fluido debido a la fricción de las partículas del fluido entre sí y contra las paredes de la tubería o válvula que las conduce.

Para cuantificar éstas pérdidas se define el **coeficiente de caudal** (Kv), que es un factor de diseño que relaciona la diferencia de altura (Δh) o presión (ΔP) entre la entrada y salida de la válvula con el caudal (Q). Se define como el caudal en metros cúbicos por hora [m³/h] de agua a una temperatura de 16°C con una caída de presión a través de la válvula de 1 bar.

Es importante conocer el coeficiente de caudal para poder dimensionar la válvula que se necesita para cumplir con unas solicitudes determinadas.

*The **head loss** is the **pressure drop** produced in a fluid as a result of frictions and the path change of the particles by itself and against pipe walls, valves and other accessories.*

*To evaluate these losses the **flow factor** (Kv) is defined, that is a design factor that connect the height increment (Δh) or the pressure increment (ΔP) between the inlet and the outlet of the valve with the flow rate (Q). This coefficient is defined as the flow rate in cubic meters per hour [m³/h] of water at 16°C with a pressure drop inside the valve of 1 bar.*

It's important to know the flow coefficient to measure adequately the valve is needed to accomplish the determined requests.

COEFICIENTE DE CAUDAL (Kv) / FLOW FACTOR (Kv)

Los valores han sido calculados para el Kv con las siguientes unidades: caudal en m³/h con una caída de presión de 1 bar.

This Kv values were calculated using the following units: flow rate in m³/h and a pressure drop of 1 bar.

MEDIDA SIZE	DN	Kv
2"	50	202
2 1/2"	65	338
3"	80	547
4"	100	842
5"	125	1.253
6"	150	2.248
8"	200	4.056

MEDIDA SIZE	DN	Kv
10"	250	5.995
12"	300	9.003
14"	350	10.777
16"	400	15.705
20"	500	23.309
24"	600	35.805

REF: VCCE_012021_REVO



Para prevenir roturas, accidentes o daños severos, NO USAR este producto fuera de los límites técnicos y sus aplicaciones. Las normas locales pueden regular el uso de este producto.

To avoid abnormal operation, accidents or serious injury, DO NOT use this product outside of the specification range. Local regulations may regulate the use of this product.

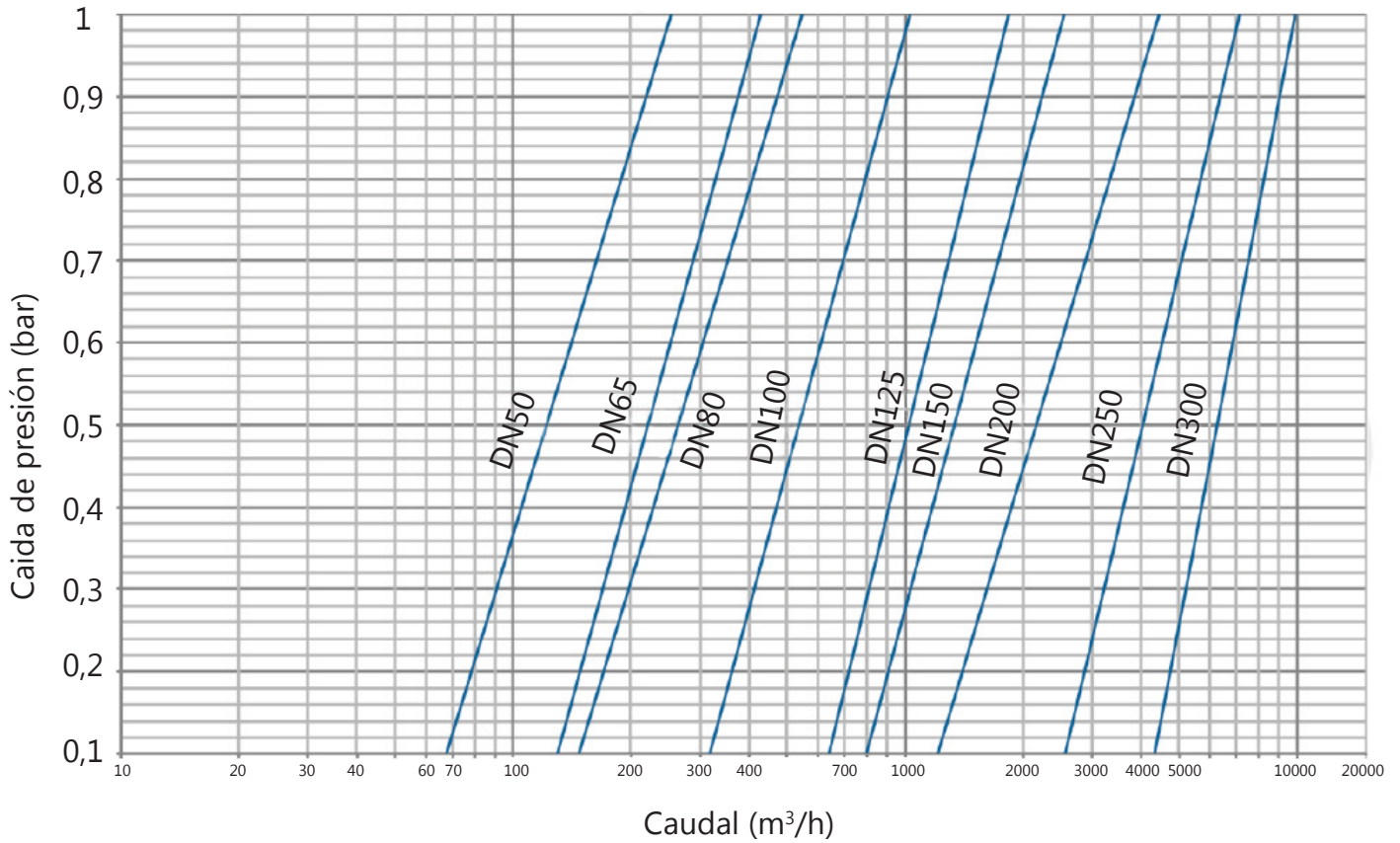
AQL PROTECCION

Carretera N-340 Km 1245, 3 Nave B-5 Polígono industrial El Pla 08750 Molins de Rei, Barcelona (España)
 Tel. (+34) 936800376 * WhatsApp pedidos: 660781482 * www.aqlproteccion.com * aql@aqlproteccion.com

ANBER

Avda. de las Flores, 13-15 P.E. El Molino 28970 Humanes de Madrid, Madrid (España)
 Tel. (+34) 916063711 * WhatsApp pedidos: 649787619 * www.anber.es * anber@anber.es

Gráfico Pérdidas de Carga / Head loss chart



REF: VCCE_012021_REVO



Para prevenir roturas, accidentes o daños severos, NO USAR este producto fuera de los límites técnicos y sus aplicaciones. Las normas locales pueden regular el uso de este producto.

To avoid abnormal operation, accidents or serious injury, DO NOT use this product outside of the specification range. Local regulations may regulate the use of this product.

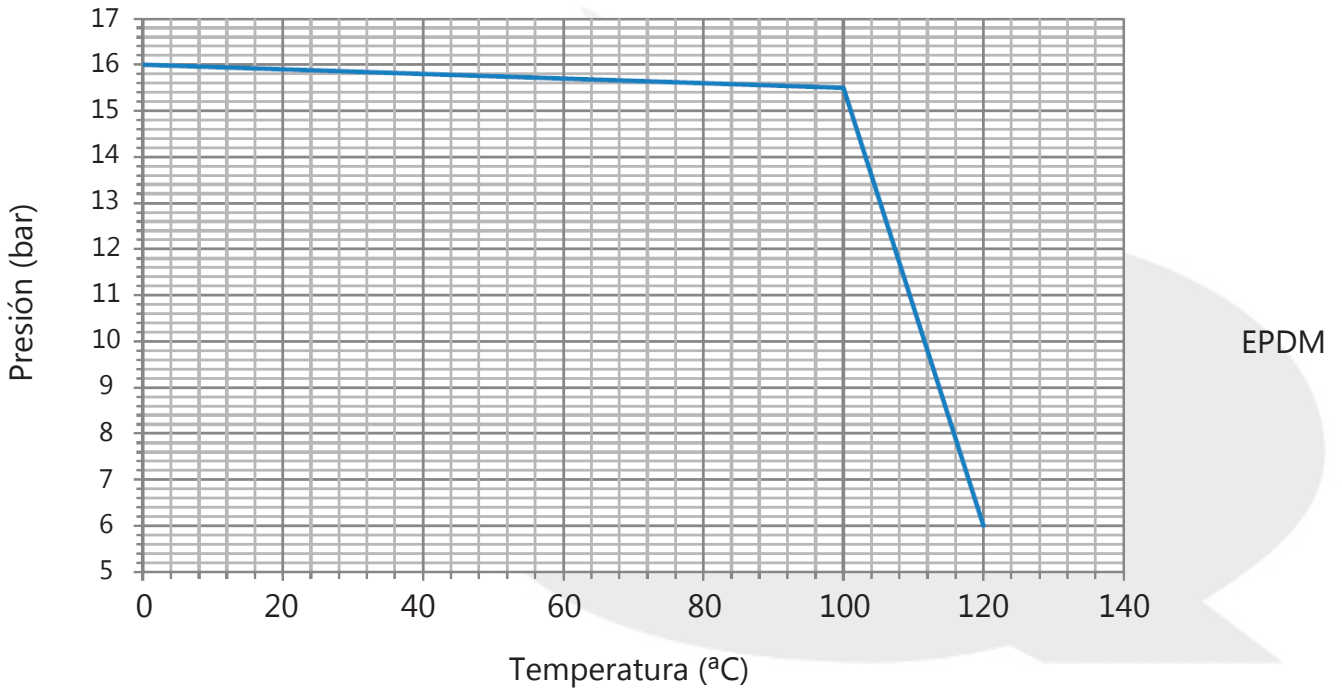
AQL PROTECCION

Carretera N-340 Km 1245, 3 Nave B-5 Polígono industrial El Pla 08750 Molins de Rei, Barcelona (España)
Tel. (+34) 936800376 * WhatsApp pedidos: 660781482 * www.aqlproteccion.com * aql@aqlproteccion.com

ANBER

Avda. de las Flores, 13-15 P.E. El Molino 28970 Humanes de Madrid, Madrid (España)
Tel. (+34) 916063711 * WhatsApp pedidos: 649787619 * www.anber.es * anber@anber.es

Gráfico Presión - Temperatura / Pressure - temperature chart



RECAMBIOS / SPARE PARTS

CUADRADILLO / SQUARE HANDLE



DN	REF.
DN40 - DN80	5123040080M
DN100 - DN125	5123100125M
DN150 - DN250	5123150250M
DN300 - DN350	5123300350M

REF: VCCE_012021_REVO



Para prevenir roturas, accidentes o daños severos, NO USAR este producto fuera de los límites técnicos y sus aplicaciones. Las normas locales pueden regular el uso de este producto.

To avoid abnormal operation, accidents or serious injury, DO NOT use this product outside of the specification range. Local regulations may regulate the use of this product.

AQL PROTECCION

Carretera N-340 Km 1245, 3 Nave B-5 Polígono industrial El Pla 08750 Molins de Rei, Barcelona (España)
Tel. (+34) 936800376 * WhatsApp pedidos: 660781482 * www.aqlproteccion.com * aql@aqlproteccion.com

ANBER

Avda. de las Flores, 13-15 P.E. El Molino 28970 Humanes de Madrid, Madrid (España)
Tel. (+34) 916063711 * WhatsApp pedidos: 649787619 * www.anber.es * anber@anber.es