

VÁLVULA DE BOLA PN 25



- Cuerpo y tapa en latón CW617N.
 - Asientos y empaquetadura en PTFE.
 - Palanca en acero al carbono con tratamiento anticorrosión de alta protección en color negro (1/2" hasta 2").
 - Roscas según norma ISO 228/1 (DIN259).
 - Uso para agua fría, agua caliente y químicos compatibles.
 - Temperatura de trabajo: -20°/120°C.
 - Presión máxima de trabajo: 25 bar.
- *Body and bonnet in brass CW617N.*
 - *PTFE seats and packing gland.*
 - *Carbon steel handle with high performance anticorrosion black coating (1/2" to 2").*
 - *Threads according to ISO228/1 (DIN259).*
 - *Use with cold and hot water and compatible chemicals.*
 - *Working temperature: -20°/120°C.*
 - *Maximum working pressure: 25 bar.*

REF: VEVABO_052024_REV1



Para prevenir roturas, accidentes o daños severos, NO USAR este producto fuera de los límites técnicos y sus aplicaciones. Las normas locales pueden regular el uso de este producto.

To avoid abnormal operation, accidents or serious injury, DO NOT use this product outside of the specification range. Local regulations may regulate the use of this product.

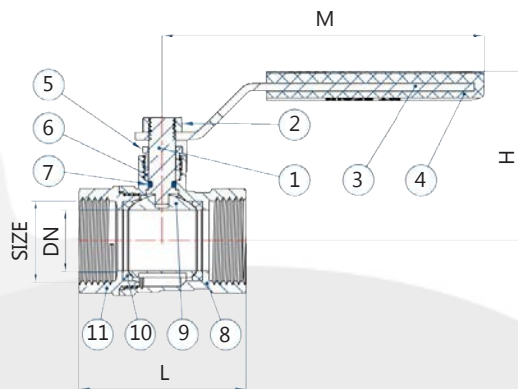
AQL PROTECCION

Carretera N-340 Km 1245, 3 Nave B-5 Polígono industrial El Pla 08750 Molins de Rei, Barcelona (España)
Tel. (+34) 936800376 * WhatsApp pedidos: 660781482 * www.aqlproteccion.com * aql@aqlproteccion.com

ANBER

Avda. de las Flores, 13-15 P.E. El Molino 28970 Humanes de Madrid, Madrid (España)
Tel. (+34) 916063711 * WhatsApp pedidos: 649787619 * www.anber.es * anber@anber.es

DIMENSIONES / DIMENSIONS



MEDIDA SIZE	Ud caja Box unit	DN	L	H	M	PESO Weight
1/2"	9	13,5	44	47	83	145
3/4"	7	17	52	51	83	200
1"	6	22	61	61	105	320
1 1/4"	4	30	76	72	127	480
1 1/2"	2	37	81	77	127	730
2"	2	47	96	86	155	1.082
2 1/2"	1	52	118	97	204	2.000
3"	1	65	137	123	223	3.170
4"	1	79	163	135	223	4.830

Dimensiones en milímetros / All dimensions in millimeters
Peso en gramos / Weight in grams

MATERIALES / MATERIALS

Nº	Nombre Name	Material	Calidad Quality
1	Eje / Stem	Latón / Brass	CW614N
2	Tuerca hexagonal / Hexagonal nut	Acero / Steel	
3	Maneta / Handle	Acero al carbono + Recubrimiento alta protección / Carbon steel + high protection coating	
4	Cobertura maneta / Handler cover	Plástico / Plastic	
5	Prensa estopa / Packing nut	Latón / Brass	CW614N
6	Asiento eje / Padding	PTFE	
7	Junta / O-ring	NBR	
8	Cuerpo / Body	Latón / Brass	CW617N
9	Bola / Ball	1/2" - 1": Latón / Brass 1 1/4" - 2": A.Inox / S.S.	CW614N Chromed AISI 304
10	Asientos / Seats	PTFE	
11	Tapa / Bonnet	Latón / Brass	CW617N

REF: VEVABO_052024_REV1



Para prevenir roturas, accidentes o daños severos, NO USAR este producto fuera de los límites técnicos y sus aplicaciones. Las normas locales pueden regular el uso de este producto.

To avoid abnormal operation, accidents or serious injury, DO NOT use this product outside of the specification range. Local regulations may regulate the use of this product.

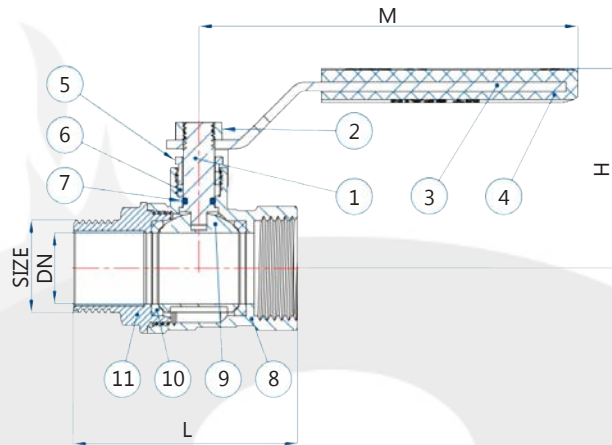
AQL PROTECCION

Carretera N-340 Km 1245, 3 Nave B-5 Polígono industrial El Pla 08750 Molins de Rei, Barcelona (España)
Tel. (+34) 936800376 * WhatsApp pedidos: 660781482 * www.aqlproteccion.com * aql@aqlproteccion.com

ANBER

Avda. de las Flores, 13-15 P.E. El Molino 28970 Humanes de Madrid, Madrid (España)
Tel. (+34) 916063711 * WhatsApp pedidos: 649787619 * www.anber.es * anber@anber.es

DIMENSIONES / DIMENSIONS



MEDIDA SIZE	Ud caja Box unit	DN	L	H	M	PESO Weight
1/2"	9	13,5	52	47	83	150
3/4"	7	17	59	51	83	225
1"	6	22	68	61	105	366
1 1/4"	4	30	82	72,5	127	560
1 1/2"	2	37	93	77	127	800
2"	2	47	115	86	155	1.240

Dimensiones en milímetros / All dimensions in millimeters
Peso en gramos / Weight in grams

MATERIALES / MATERIALS

Nº	Nombre Name	Material	Calidad Quality
1	Eje / Stem	Latón / Brass	CW614N
2	Tuerca hexagonal / Hexagonal nut	Aceros / Steel	
3	Maneta / Handle	Aceros al carbono + Recubrimiento alta protección / Carbon steel + high protection coating	
4	Cobertura maneta / Handler cover	Plástico / Plastic	
5	Prensa estopa / Packing nut	Latón / Brass	CW614N
6	Asiento eje / Padding	PTFE	
7	Junta / O-ring	NBR	
8	Cuerpo / Body	Latón / Brass	CW617N
9	Bola / Ball	1/2" - 1": Latón / Brass 1 1/4" - 2": A.cero Inoxidable / S.S.	CW614N Chromed AISI 304
10	Asientos / Seats	PTFE	
11	Tapa / Bonnet	Latón / Brass	CW617N

REF: VEVABO_052024_REV1



Para prevenir roturas, accidentes o daños severos, NO USAR este producto fuera de los límites técnicos y sus aplicaciones. Las normas locales pueden regular el uso de este producto.

To avoid abnormal operation, accidents or serious injury, DO NOT use this product outside of the specification range. Local regulations may regulate the use of this product.

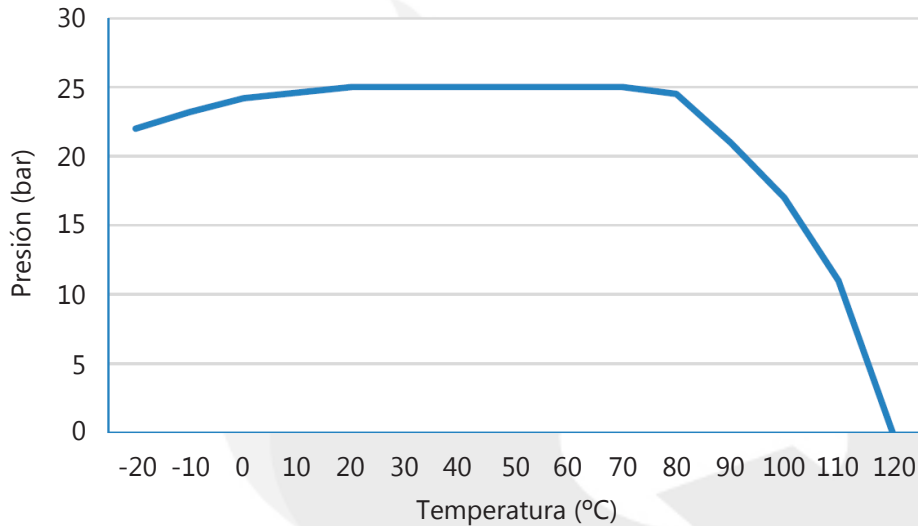
AQL PROTECCION

Carretera N-340 Km 1245, 3 Nave B-5 Polígono industrial El Pla 08750 Molins de Rei, Barcelona (España)
Tel. (+34) 936800376 * WhatsApp pedidos: 660781482 * www.aqlproteccion.com * aql@aqlproteccion.com

ANBER

Avda. de las Flores, 13-15 P.E. El Molino 28970 Humanes de Madrid, Madrid (España)
Tel. (+34) 916063711 * WhatsApp pedidos: 649787619 * www.anber.es * anber@anber.es

Gráfico presión-temperatura / Pressure-temperature chart

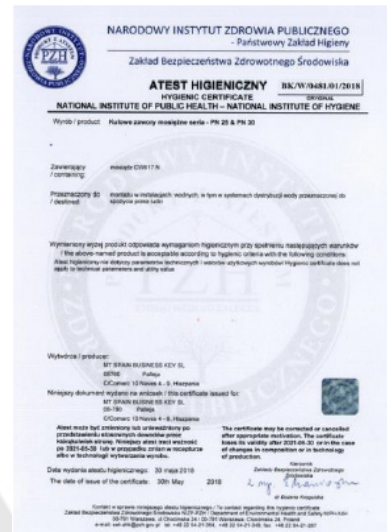


CERTIFICADOS

ACS



PZH



ACS:

Certificación que garantiza los materiales constituidos de los equipos que están en contacto con el agua destinada al consumo humano.

PZH:

Autorización oficial expedida por la Dirección General Sanitaria polaca. Se aplica a los materiales constitutivos de equipos que están en contacto con el agua destinada al consumo humano así como a los equipos en sí.

Se reserva el derecho de modificar en parte o en su totalidad las características de sus productos sin previo aviso.
Keeps the right to modify in part or totally the characteristics of its products without previous notice.

REF: VEVABO_052024_REV1



Para prevenir roturas, accidentes o daños severos, NO USAR este producto fuera de los límites técnicos y sus aplicaciones. Las normas locales pueden regular el uso de este producto.

To avoid abnormal operation, accidents or serious injury, DO NOT use this product outside of the specification range. Local regulations may regulate the use of this product.

AQL PROTECCION

Carretera N-340 Km 1245, 3 Nave B-5 Polígono industrial El Pla 08750 Molins de Rei, Barcelona (España)
Tel. (+34) 936800376 * WhatsApp pedidos: 660781482 * www.aqlproteccion.com * aql@aqlproteccion.com

ANBER

Avda. de las Flores, 13-15 P.E. El Molino 28970 Humanes de Madrid, Madrid (España)
Tel. (+34) 916063711 * WhatsApp pedidos: 649787619 * www.anber.es * anber@anber.es