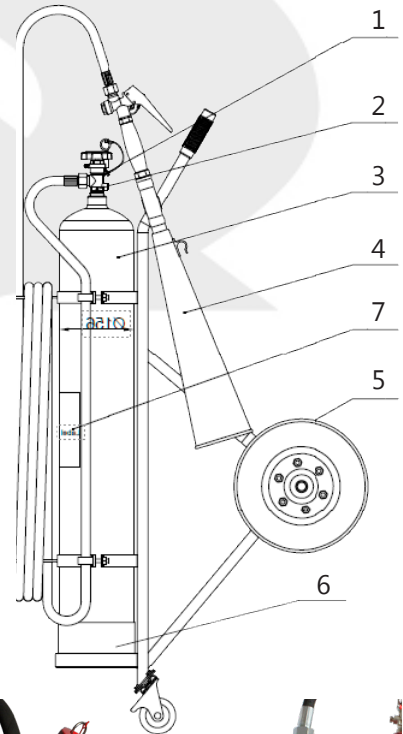


# CARRO EXTINTOR DE DIÓXIDO DE CARBONO (CO2)

## CO2 10Kg (C10F.EN1866)



Presión de diseño	250 bar
Presión de ensayo	250 bar
Presión máxima de servicio	174 bar
Eficacia	113B
Carga (tolerancia: +0%, -5%)	10 kg
Temperaturas de servicio	-30°C / 60°C
Presión de tarado de disco ruptura	190 Bar +/-10%
Altura (mm)	800
Diámetro (mm)	156
Espesor mínimo (mm)	3
Volumen	15 l
Tara	20 kg
Peso (kg)	29,7
Grado de llenado	0,70 Kg/l



- Dispositivo de seguridad para evitar el disparo accidental.
- Color rojo RAL 3000.
- Disco de seguridad incorporado en la válvula.
- No utilizable en fuego tipo D ni sobre materiales reactivos (Na, K, Mg).
- No exponer al calor.
- Conforme a: directiva 68/2014/CE y EN1866-1.



Nº	Componente	Materiales	Cantidad
1	Precinto	Plástico	1
2	Válvula	Latón, acero y caucho	1
3	Botella	Acero aleado 34CrMo4 sin soldadura	1
4	Manguera 5m + pistola	Polipropileno, caucho, fibras y acero	1
5	Carro con ruedas	Acero, caucho	1
6	Tubo sonda + agente extintor e impulsor	Aluminio y dióxido de carbono puro	1 y 10 kg
7	Etiqueta	Serigrafía sobre PVC	1

REF: ECC10\_012023\_REV1

AQL PROTECCION

Carretera N-340 Km 1245, 3 Nave B-5 Polígono industrial El Pla 08750 Molins de Rei, Barcelona (España)  
Tel. (+34) 936800376 \* WhatsApp pedidos: 660781482 \* [www.aqlproteccion.com](http://www.aqlproteccion.com) \* [aql@aqlproteccion.com](mailto:aql@aqlproteccion.com)

ANBER

Avda. de las Flores, 13-15 P.E. El Molino 28970 Humanes de Madrid, Madrid (España)  
Tel. (+34) 916063711 \* WhatsApp pedidos: 649787619 \* [www.anber.es](http://www.anber.es) \* [anber@anber.es](mailto:anber@anber.es)