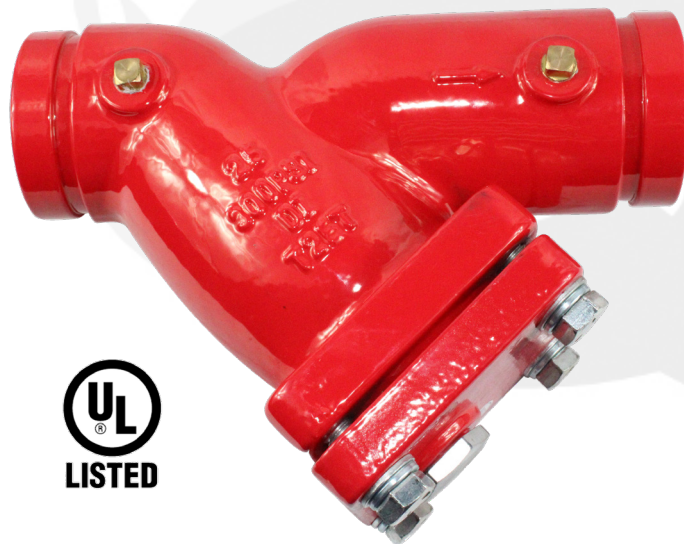


# FILTRO RANURADO HOMOLOGADO UL



## CARACTERÍSTICAS TÉCNICAS

- Presión máxima de trabajo: 20bar (300psi).
- Ranura: AWWA C606.
- Cuerpo y cubierta: fundición dúctil ASTM A536 65-45-12 (GGG50).
- Malla: acero inoxidable AISI 304.
- Junta: EPDM.
- Tapón: acero al carbono.
- Revestimiento: recubrimiento Epoxi en polvo RAL 3000 con aplicación electroestática.
- Revestimiento opcional: Epoxi RAL 9010 y Dacromet.

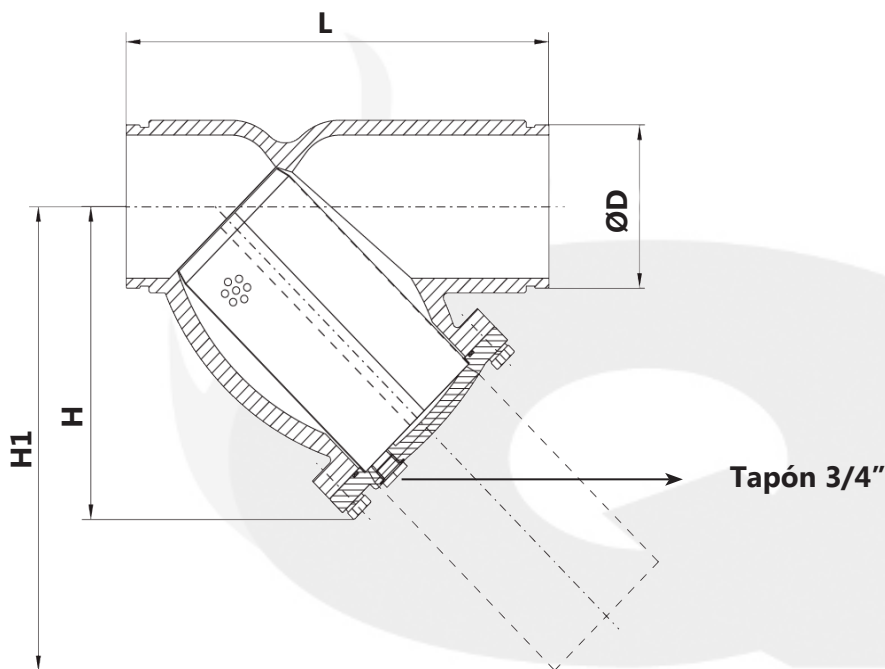
REF: CCTI70\_022024\_REVO

AQL PROTECCION

Carretera N-340 Km 1245, 3 Nave B-5 Polígono industrial El Pla 08750 Molins de Rei, Barcelona (España)  
Tel. (+34) 936800376 \* WhatsApp pedidos: 660781482 \* [www.aqlproteccion.com](http://www.aqlproteccion.com) \* [aql@aqlproteccion.com](mailto:aql@aqlproteccion.com)

ANBER

Avda. de las Flores, 13-15 P.E. El Molino 28970 Humanes de Madrid, Madrid (España)  
Tel. (+34) 916063711 \* WhatsApp pedidos: 649787619 \* [www.anber.es](http://www.anber.es) \* [anber@anber.es](mailto:anber@anber.es)



DN		L	H	H1	ØD
mm	pulgadas	mm	mm	mm	mm
50	2"	230	130	195	60,3
65	2 1/2"	254	158	240	73 / 76,1
80	3"	272,4	175	270	88,9
100	4"	308	202	320	114,3
125	5"	398	290	425	139,7 / 141,3
150	6"	472	334	495	165,1 / 168,3
200	8"	550	391	570	219,1
250	10"	654	460	700	273
300	12"	762	590	840	323,9

REF: CCTI70\_022024\_REVO

## AQL PROTECCION

Carretera N-340 Km 1245, 3 Nave B-5 Polígono industrial El Pla 08750 Molins de Rei, Barcelona (España)  
 Tel. (+34) 936800376 \* WhatsApp pedidos: 660781482 \* [www.aqlproteccion.com](http://www.aqlproteccion.com) \* [aql@aqlproteccion.com](mailto:aql@aqlproteccion.com)

## ANBER

Avda. de las Flores, 13-15 P.E. El Molino 28970 Humanes de Madrid, Madrid (España)  
 Tel. (+34) 916063711 \* WhatsApp pedidos: 649787619 \* [www.anber.es](http://www.anber.es) \* [anber@anber.es](mailto:anber@anber.es)