

INTERRUPTOR DE SUPERVISIÓN PARA VÁLVULA MARIPOSA Y POSTE INDICADOR PCVS



CARACTERÍSTICAS:

- NEMA 4X* (IP 65) y 6P (IP 67)
* Carcasa 4X. Para una protección a la corrosión adicional de los accesorios de montaje, utilice el modelo PCVS-2 CRH.
- Con temperatura de trabajo de -40 °C a 60 °C.
- Indicadores visuales de interruptor.
- Dos entradas de tubo eléctrico.
- Varilla de detección de longitud ajustable.
- Admite hilos de hasta 12 AWG.
- El interruptor detecta el cierre de la válvula o su manipulación indebida.
- Cumple con la directiva RoHS.
- Dos contactos SPDT.



OBSERVACIÓN

Antes de realizar cualquier trabajo en el sistema de rociadores automáticos o alarma de incendio, se debe notificar al propietario del edificio o a su representante autorizado. Antes de abrir cualquier válvula cerrada, asegúrese de que la apertura de la válvula no provocará ningún daño por agua, p.ej. en el caso de faltar rociadores o tuberías o de haber rociadores abiertos.

Importante: Este documento contiene información importante sobre la instalación y el funcionamiento de los interruptores de supervisión de válvulas PCVS. Lea cuidadosamente todas las instrucciones antes de comenzar la instalación. NFPA 72 requiere que una copia de este documento se conserve en la obra.

REF: SDPCVS2_052021_REV0

AQL PROTECCION

Carretera N-340 Km 1245, 3 Nave B-5 Polígono industrial El Pla 08750 Molins de Rei, Barcelona (España)
Tel. (+34) 936800376 * WhatsApp pedidos: 660781482 * www.aqlproteccion.com * aql@aqlproteccion.com

ANBER

Avda. de las Flores, 13-15 P.E. El Molino 28970 Humanes de Madrid, Madrid (España)
Tel. (+34) 916063711 * WhatsApp pedidos: 649787619 * www.anber.es * anber@anber.es

El modelo PCVS es un interruptor anti vandalismo y resistente a la intemperie para supervisar la posición de apertura de las válvulas de control de rociadores automáticos con poste indicador vertical u horizontal, y mariposa. Se incluyen dos contactos SPDT (Forma C) que funcionan cuando se altera la posición de la válvula con respecto al estado abierto.

La unidad se monta en un orificio con rosca NPT de ½" en el poste indicador o en la carcasa de la válvula de mariposa. El dispositivo se activa por el conjunto de poste indicador o el mecanismo de funcionamiento de la válvula de mariposa, que acciona los interruptores cuando la válvula está completamente abierta. La unidad se debe instalar en un lugar accesible para el servicio. La tapa se mantiene en su lugar con dos tornillos anti vandalismo que requieren una llave especial para extraerlos. La herramienta se entrega con cada dispositivo.

PRUEBAS

El funcionamiento del interruptor PCVS y el sistema de supervisión de protección asociado se deben probar tras finalizar la instalación, e inspeccionar, probar y mantener de acuerdo con todos los códigos y las normas aplicables nacionales y locales, o la autoridad jurisdiccional (el fabricante recomienda cada tres meses o con mayor frecuencia). La prueba mínima implica girar el mecanismo de funcionamiento de la válvula a la posición cerrada. El interruptor PCVS debe funcionar dentro de las dos primeras vueltas del mecanismo.

Cierre completamente la válvula y asegúrese de que el PCVS no se restablece.

Abra completamente la válvula y asegúrese de que el PCVS se restablece a la posición normal.

REF: SDPCVS2_052021_REVO

AQL PROTECCION

Carretera N-340 Km 1245, 3 Nave B-5 Polígono industrial El Pla 08750 Molins de Rei, Barcelona (España)
Tel. (+34) 936800376 * WhatsApp pedidos: 660781482 * www.aqlproteccion.com * aql@aqlproteccion.com

ANBER

Avda. de las Flores, 13-15 P.E. El Molino 28970 Humanes de Madrid, Madrid (España)
Tel. (+34) 916063711 * WhatsApp pedidos: 649787619 * www.anber.es * anber@anber.es

Dimensiones	Consulte la Fig 10.
Peso	1.0 lb (0.45 kg)
Carcasa	Tapa: Acabado fundido a presión: Recubrimiento de polvo rojo. Base: Acabado fundido a presión: Recubrimiento de polvo negro. Todos los componentes tienen acabados resistentes a la corrosión.
Tapa anti vandalismo	Tornillos anti vandalismo. Interruptor con tapa anti vandalismo (opcional).
Clasificación de contactos	PCVS-2: Dos juegos de contactos SPDT (Forma C). 10.0 A a 125/250 VAC. 2.0 A a 30 VDC resistivos. ≥ 10 mA a 24 VDC.
Limitaciones medioambientales	-40 °F a 140 °F (-40 °C a 60 °C). Carcasa NEMA 4X (IP 65) y NEMA 6P (IP 67) (Use un tubo eléctrico y un conector con la capacidad adecuada). Para uso en interiores o exteriores (para zonas peligrosas consulte PIVSU-EX boletín 5400694).
Entradas de tubo eléctrico	Dos suajes para la conexión previstos para tubo eléctrico de ½" (Consulte la observación en la página 7 y en la Fig. 11 en la página 6).
Para mantenimiento	NFPA 13, 13D, 13D, 72.

Las especificaciones están sujetas a cambios sin previo aviso.

AQL PROTECCION

Carretera N-340 Km 1245, 3 Nave B-5 Polígono industrial El Pla 08750 Molins de Rei, Barcelona (España)
Tel. (+34) 936800376 * WhatsApp pedidos: 660781482 * www.aqlproteccion.com * aql@aqlproteccion.com

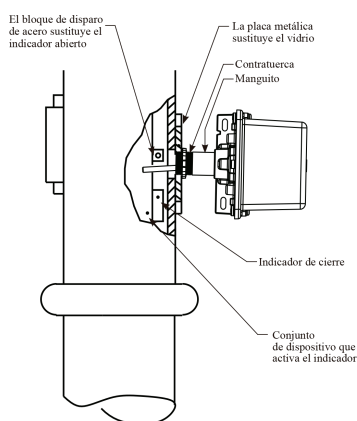
ANBER

Avda. de las Flores, 13-15 P.E. El Molino 28970 Humanes de Madrid, Madrid (España)
Tel. (+34) 916063711 * WhatsApp pedidos: 649787619 * www.anber.es * anber@anber.es

El PCVS es un interruptor accionado por resorte. Se encuentra en posición normal cuando la varilla de detección está retenida por la fuerza del resorte. Se considera normal cuando el interruptor está instalado en la válvula, la cual está completamente abierta. Cuando la válvula se cierra, el actuador se aleja de la varilla de detección, y el resorte en el PCVS tira de la varilla y dispara el interruptor.

Instalación alternativa de ventanilla e instalación de campana móvil

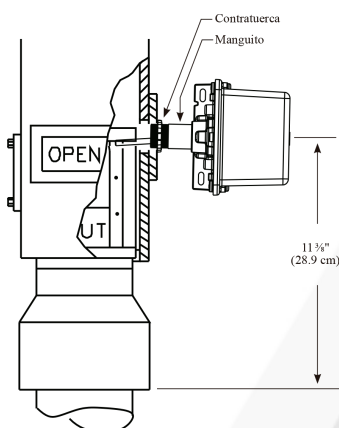
Figura 1 .- El dispositivo sube al cerrarse la válvula, activando el indicador.



Sujeto a la aprobación de la "autoridad jurisdiccional", se puede seguir el método alternativo de instalación que se muestra en la Fig. 1. En este método, una de las ventanillas de vidrio de la carcasa se sustituye por una placa metálica de 1/4" de espesor que se corta para que quepa en lugar del vidrio, y se perfora y rosca para colocar un manguito con rosca NPT de 1/2".

En algunos casos, es posible que se deba instalar un soporte de ángulo en el dispositivo que activa el indicador para conectar la varilla de detección del PCVS.

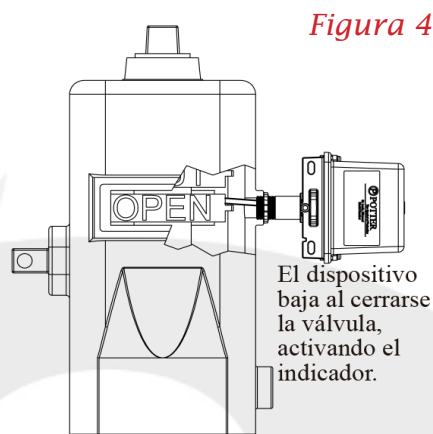
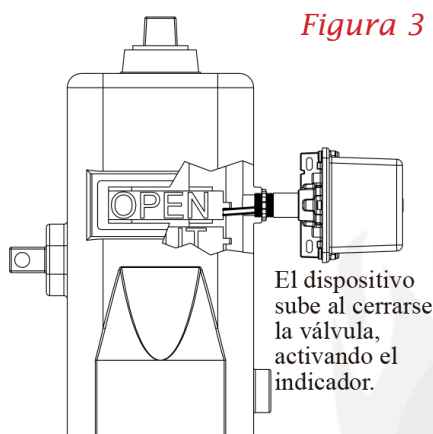
Figura 2 .- La campana baja cuando se cierra la válvula.



Si el dispositivo N.P.o se utiliza una tapa, tal como muestra la Fig. 2, se debe perforar la campana con un taladro de 23/32" con rosca NPT de 1/2". El centro del orificio debe quedar a 1/8" por debajo de la porción del dispositivo que golpea la varilla de detección del PCVS.

La dimensión de 11 3/8" que se muestra es para una válvula Clow. Se debe usar tubo eléctrico flexible para este tipo de instalación. (Más en las págs. 5 y 6).

Instalación alternativa de ventanilla e instalación de campana móvil



NOTA: Antes de realizar cualquier trabajo en el sistema de rociadores automáticos o alarma de incendio, se debe notificar al propietario del edificio o al representante autorizado. Antes de abrir cualquier válvula cerrada, asegúrese de que la apertura de la válvula no provocará ningún daño por agua, p.ej. en el caso de faltar rociadores o tuberías o de haber rociadores abiertos.

PASO 1. Coloque la válvula en posición completamente abierta (Debe aparecer "OPEN" en la ventanilla de la carcasa). Cierre parcialmente la válvula mientras se observa el sentido en que se mueve el dispositivo que activa el indicador. Vuelva a abrir la válvula. Si la carcasa de la válvula está preperforada con rosca NPT de 1/2" para la instalación de un interruptor de supervisión, retire el tapón de 1/2" y abra completamente la válvula. Asegúrese de que aparezca "OPEN" en la ventanilla de la carcasa. VAYA AL PASO N.º 6.

PASO 2. Si la válvula no está pre perforada con rosca NPT de 1/2", retire el conjunto de cabezal y dispositivo que activa el indicador (se recomienda consultar con el fabricante de la válvula).

PASO 3. Si el dispositivo sube al cerrarse la válvula, mida la distancia desde la parte inferior del cabezal hasta la parte inferior del dispositivo que hará contacto con la varilla de detección del PCVS (consulte la Fig. 3). Por lo general, se trata de una placa o una barra en el dispositivo, en un lado adyacente a las placas "OPEN/SHUT". Reste 1/8" de la medición. Si el dispositivo bajó cuando se cerró la válvula, mida la distancia desde la parte inferior del cabezal hasta la parte superior del dispositivo que hará contacto con la varilla de detección del PCVS (consulte la Fig. 4). Añadir 1/8" (3,2 mm) a esta dimensión.

PASO 4. Marque la carcasa en el lugar adecuado. Con una broca de taladro de 23/ 32" (18,2 mm), realice un orificio con rosca NPT de 1/2" en la carcasa del lado que coincide con la parte del dispositivo que se conectará con la varilla de detección del PCVS.

PASO 5. Vuelva a colocar el conjunto de cabezal y dispositivo que activa el indicador.

PASO 6. Afloje el tornillo prisionero que sujeta el manguito en el PCVS y quite el manguito.

PASO 7. Atornille la contratuerca provista en el manguito.

PASO 8. Atornille el manguito en el orificio con rosca NPT de 1/2" en la carcasa de la válvula y apriete a mano. Apriete la contratuerca contra de la carcasa de la válvula para asegurar el manguito con firmeza en su lugar.

PASO 9. Inserte una escala o sonda a través del manguito para medir la distancia desde el extremo abierto del manguito hasta el dispositivo. Reste 1/2" (12,5 mm) de esta medida.

REF: SDPCVS2_052021_REV0

AQL PROTECCION

Carretera N-340 Km 1245, 3 Nave B-5 Polígono industrial El Pla 08750 Molins de Rei, Barcelona (España)
Tel. (+34) 936800376 * WhatsApp pedidos: 660781482 * www.aqlproteccion.com * aql@aqlproteccion.com

ANBER

Avda. de las Flores, 13-15 P.E. El Molino 28970 Humanes de Madrid, Madrid (España)
Tel. (+34) 916063711 * WhatsApp pedidos: 649787619 * www.anber.es * anber@anber.es

NOTA: En algunos casos, es posible que, para conectar la varilla de detección del PCVS, se deba instalar un soporte en ángulo al dispositivo que activa el indicador.

PASO 10. Con la herramienta especial provista, afloje los dos tornillos y retire la tapa del PCVS.

PASO 11. Afloje el tornillo de bloqueo que retiene la varilla de detección en su lugar y ajuste la longitud de la misma, desde el extremo del collar hasta el extremo de la varilla, utilizando la dimensión determinada en el paso 9. Apriete el tornillo de bloqueo con un torque (par) mínimo de 5 in-lb (0.56 N-m) para retener la varilla en su lugar y sellar correctamente el compartimento.

PASO 12. Cierre parcialmente la válvula para alejar el dispositivo (3 a 4 vueltas de la manija/volante).

PASO 13. Con el PCVS posicionado de modo que el resorte tire de la varilla de detección para seguir el dispositivo mientras se cierra la válvula, deslice el PCVS por el manguito. Apriete el tornillo de cabeza hueca en el cuello.

PASO 14. Lleve con cuidado la válvula a la posición de apertura total. A medida que el dispositivo se desplaza hacia la posición abierta, se debe conectar con la varilla de detección y accionar los interruptores. Debe haber una sobrecarrera mínima de media vuelta de la manija/volante tras la activación de los interruptores (se puede usar un medidor de continuidad conectado a cada juego de contactos para determinarlo).

PASO 15. Cierre lentamente la válvula. El interruptor debe activarse durante las dos primeras vueltas de la manija/volante o durante 1/5 de la distancia de recorrido del aparato de control de la válvula desde su condición normal.

NOTA: Es posible que se deban realizar pequeños ajustes en la posición del dispositivo (se recomienda consultar con el fabricante de la válvula).

PASO 16. Complete el cableado eléctrico, las conexiones y las pruebas requeridas. La válvula debe pasar por todo el ciclo de totalmente cerrada y totalmente abierta para determinar la integridad de la instalación del PCVS y el sistema de señalización. Compruebe que todas las conexiones eléctricas y mecánicas estén seguras.

PASO 17. Vuelva a colocar la tapa y apriete los tornillos respectivos con un torque (par) mínimo de 15 in-lb (1.70 N-m) para sellar correctamente el compartimento.

PASO 18. Una vez finalizada la instalación y las pruebas, vuelva a colocar la válvula en su posición correcta.

PASO 19. Se muestra una instalación alternativa para otra carcasa de válvula con poste indicador en la Fig. 1 y 2.

REF: SDPCVS2_052021_REVO

AQL PROTECCION

Carretera N-340 Km 1245, 3 Nave B-5 Polígono industrial El Pla 08750 Molins de Rei, Barcelona (España)
Tel. (+34) 936800376 * WhatsApp pedidos: 660781482 * www.aqlproteccion.com * aql@aqlproteccion.com

ANBER

Avda. de las Flores, 13-15 P.E. El Molino 28970 Humanes de Madrid, Madrid (España)
Tel. (+34) 916063711 * WhatsApp pedidos: 649787619 * www.anber.es * anber@anber.es

Instalación típica sobre una válvula de mariposa

Figura 5 - Válvula de mariposa indicadora típica

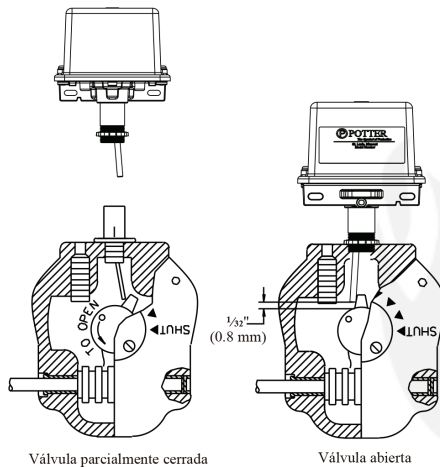
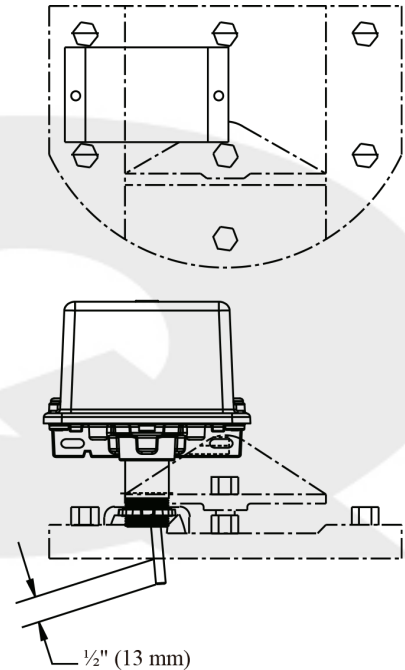


Figura 6 - Válvula de mariposa indicadora Dresser



PASO 1. Retire el tapón de rosca $\frac{1}{2}$ " NPT de la base de la carcasa.

PASO 2. Afloje el tornillo que sujeta el manguito en el PCVS y quite el manguito.

PASO 3. Atornille la contratuerca provista en el manguito.

PASO 4. Atornille el manguito en el orificio con rosca NPT de $\frac{1}{2}$ " en la carcasa y apriete a mano. Apriete la contratuerca contra de la caja para asegurar el manguito con firmeza en su lugar.

PASO 5. Cierre parcialmente la válvula para mover el engranaje (giro de 3 a 4 vueltas del volante o manivela).

PASO 6. Con la herramienta especial provista, afloje los dos tornillos y retire la tapa del PCVS.

PASO 7. Oriente el PCVS para que el resorte levante la varilla de detección y la leva de actuación dentro de la válvula.

NOTA: Si la longitud de la varilla de detección es excesiva, afloje el tornillo de bloqueo y retire la varilla de desenganche de la palanca de disparo. Use unas pinzas para partir la sección con muescas de una (1) pulgada de longitud (consulte la Fig. 12). Vuelva a colocar la varilla de detección, apriete el tornillo con un torque (par mínimo de 5 in-lb (0.56 N-m) y repita el procedimiento del paso 7.

PASO 8. Quite el dispositivo del manguito y acorte la varilla de detección a $\frac{1}{32}$ " (0.80 mm) (para evitar que la varilla se arrastre en el cubo de engranaje dentro de la válvula). Apriete el tornillo de bloqueo para retener la varilla en su lugar. Vuelva a colocar el dispositivo en el manguito. Apriete el tornillo en el cuello contra el manguito.

NOTA: En algunos casos, es posible que sea necesario retirar la tapa de la caja de engranaje para garantizar el correcto funcionamiento (se recomienda consultar con el fabricante de la válvula).

REF: SDPCVS2_052021_REV0

AQL PROTECCION

Carretera N-340 Km 1245, 3 Nave B-5 Polígono industrial El Pla 08750 Molins de Rei, Barcelona (España)
Tel. (+34) 936800376 * WhatsApp pedidos: 660781482 * www.aqlproteccion.com * aql@aqlproteccion.com

ANBER

Avda. de las Flores, 13-15 P.E. El Molino 28970 Humanes de Madrid, Madrid (España)
Tel. (+34) 916063711 * WhatsApp pedidos: 649787619 * www.anber.es * anber@anber.es

PASO 9. Abra con cuidado la válvula hasta la posición completamente abierta, a medida que la copa en el cubo de engranaje se mueve a la posición abierta, debe conectar la varilla de detección del PCVS y accionar los interruptores. Debe haber una sobrecarrera mínima o vuelta de la manivela o del volante tras la activación de los interruptores (se puede usar un medidor de continuidad conectado a cada juego de contactos para determinarlo).

NOTA: Es posible que se deba realizar un leve ajuste de los topes del engranaje para prevenir la sobrecarrera de la varilla de detección (se recomienda consultar con el fabricante de la válvula).

PASO 10. Cierre cuidadosamente la válvula. Los interruptores deben activarse durante las dos primeras vueltas de la manivela o del volante, o durante 1/5 de la distancia de recorrido del aparato de control de la válvula desde su condición normal.

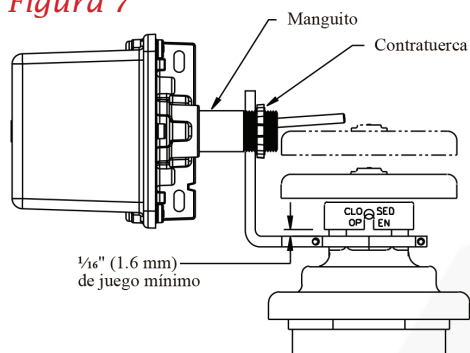
PASO 11. Complete el cableado eléctrico, las conexiones y las pruebas requeridas. La válvula debe pasar por todo el ciclo de totalmente cerrada y totalmente abierta para determinar la integridad de la instalación del PCVS y el sistema de señalización.

PASO 12. Vuelva a colocar la tapa y apriete los tornillos con un torque (par) mínimo de 15 in-lb (1.70 N-m) para sellar correctamente el compartimento.

PASO 13. Una vez finalizada la instalación y las pruebas, vuelva a colocar la válvula en su posición correcta.

Instalación típica en válvula reductora de presión

Figura 7

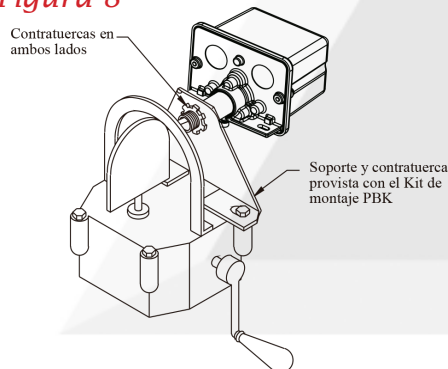


Esta figura muestra el modelo PCVS montado en el cuerpo superior de la válvula, con un soporte provisto por el fabricante, para supervisar una válvula reductora de presión.

NOTA: Esta aplicación está sujeta a la aprobación de la autoridad jurisdiccional.

PBK - Kit para válvula de mariposa con interruptores de supervisión internos

Figura 8



Kit para válvula de mariposa Pratt que se usa para montar un PCVS en una válvula IBV modelo Pratt.

Los kits contienen: Ángulo, tuercas e instrucciones.

NOTA: Debido a cambios en las válvulas, es posible que la persona a cargo de la instalación deba modificar los soportes. Esta aplicación está sujeta a la aprobación de la autoridad jurisdiccional.

REF: SDPCVS2_052021_REVO

AQL PROTECCION

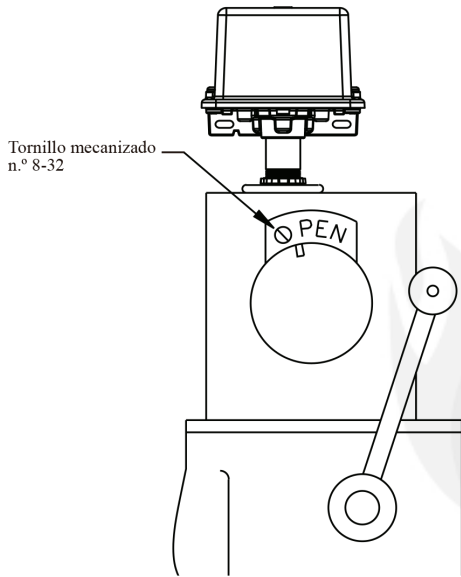
Carretera N-340 Km 1245, 3 Nave B-5 Polígono industrial El Pla 08750 Molins de Rei, Barcelona (España)
Tel. (+34) 936800376 * WhatsApp pedidos: 660781482 * www.aqlproteccion.com * aql@aqlproteccion.com

ANBER

Avda. de las Flores, 13-15 P.E. El Molino 28970 Humanes de Madrid, Madrid (España)
Tel. (+34) 916063711 * WhatsApp pedidos: 649787619 * www.anber.es * anber@anber.es

PBK - Kit para válvula de mariposa con interruptores de supervisión internos

Figura 9

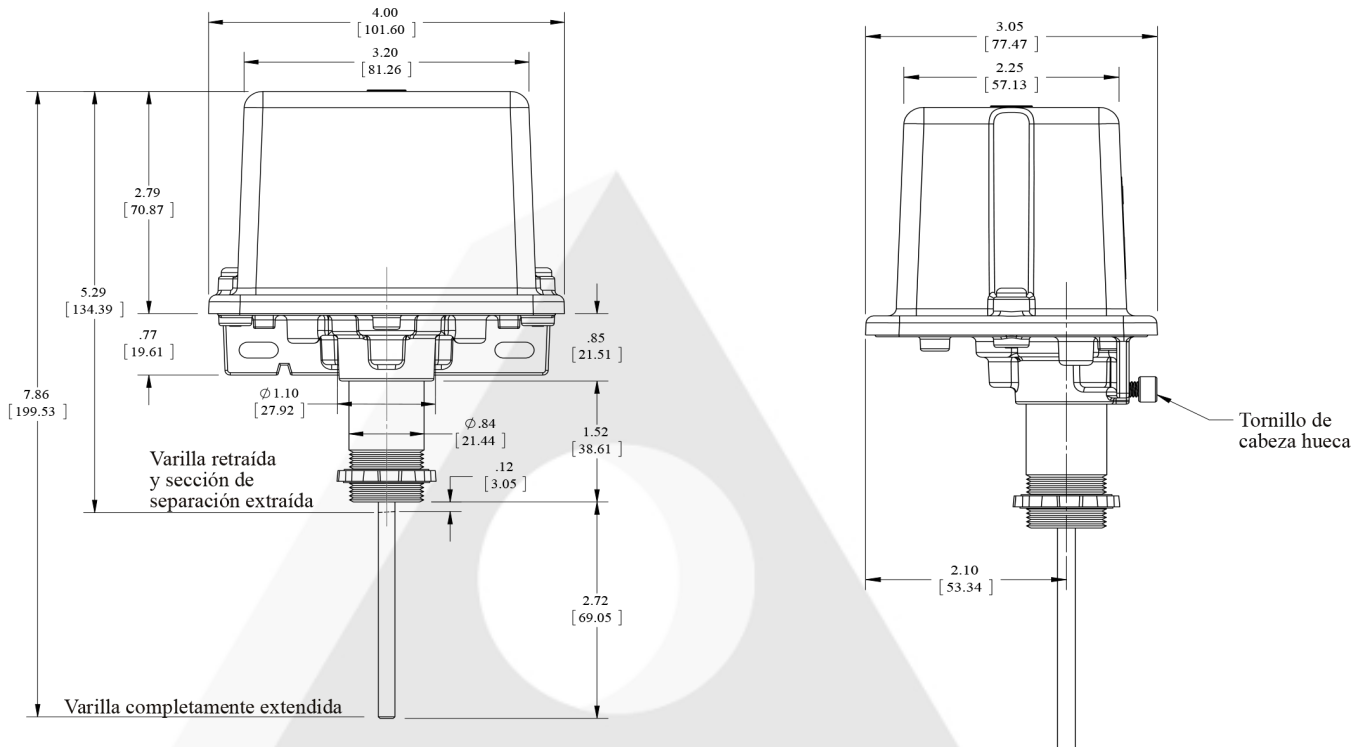


Kit para válvula Pratt que se usa para montar un PCVS en una válvula PIVA modelo Pratt.

El kit contiene: Instrucciones, plantilla, tornillo y tuerca.

NOTA: Esta aplicación está sujeta a la aprobación de la autoridad jurisdiccional.

Figura 10 - Dimensiones



REF: SDPCVS2_052021_REVO

AQL PROTECCION

Carretera N-340 Km 1245, 3 Nave B-5 Polígono industrial El Pla 08750 Molins de Rei, Barcelona (España)
Tel. (+34) 936800376 * WhatsApp pedidos: 660781482 * www.aqlproteccion.com * aql@aqlproteccion.com

ANBER

Avda. de las Flores, 13-15 P.E. El Molino 28970 Humanes de Madrid, Madrid (España)
Tel. (+34) 916063711 * WhatsApp pedidos: 649787619 * www.anber.es * anber@anber.es

Componentes

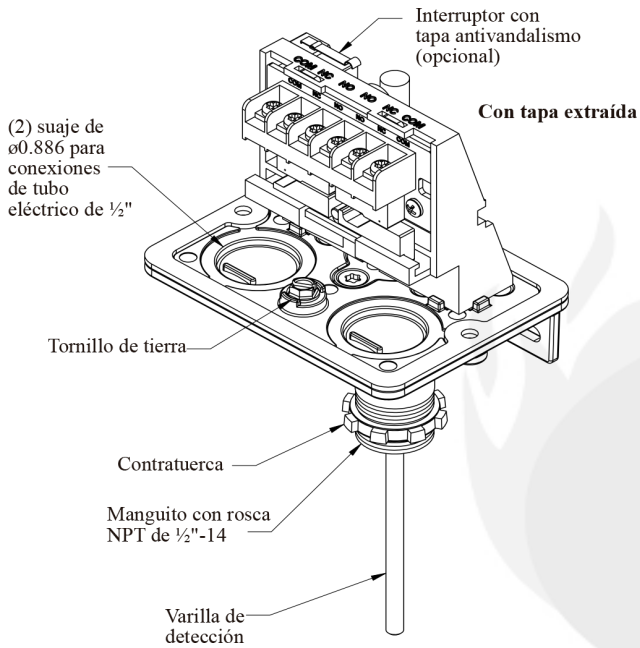
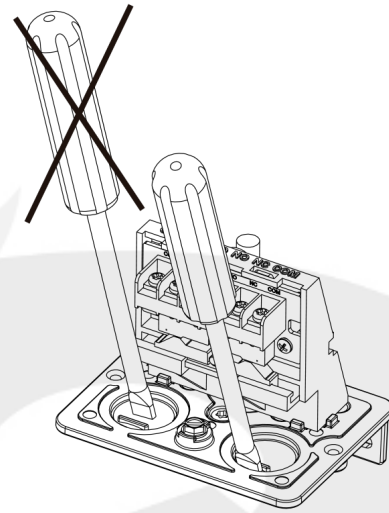


Figura 11

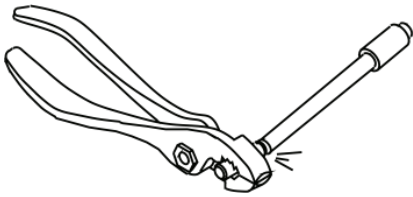


Para retirar suajes: Coloque un destornillador en el borde interior del suaje, no en el centro.

NOTA: No perforo en la base, porque se generan virutas de metal que pueden dar lugar a riesgos eléctricos y dañar el dispositivo. Las perforaciones anulan la garantía.

Romper el exceso de longitud de la varilla

Figura 12

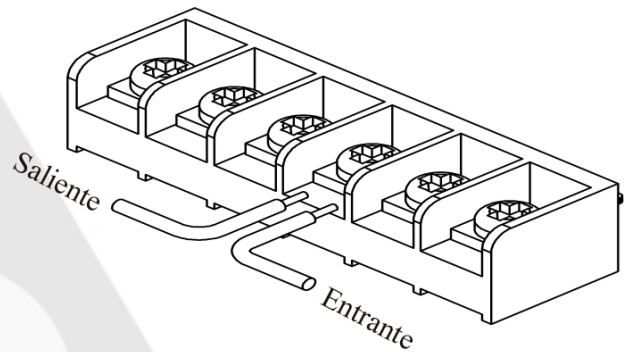


OBSERVACIÓN

Todos los tubos eléctricos y conectores seleccionados para la instalación de este producto deben ser adecuados para el entorno donde se van a utilizar y se deben instalar en conformidad con las instrucciones de instalación del fabricante. Para instalaciones NEMA 4, 4X, 6, 6P, se recomienda apretar los tornillos de la tapa con un torque (par) mínimo de 15 in-lb (1.70 N-m) y el tornillo de bloqueo de la varilla de detección con un torque (par) de 5 in-lb (0.56 N-m) para sellar correctamente el compartimento.

Terminal de placa de sujeción de conexiones de terminales del interruptor

Figura 13



ADVERTENCIA

La sección no aislada de un solo conductor no debe pasar alrededor del terminal y funcionar como dos conexiones independientes. El cable debe ser cortado, de manera que quede supervisada la conexión en el caso de desprenderse el cable de debajo del terminal. El no cortar el cable podría dejar inoperante el dispositivo, con riesgos graves para los bienes e incluso pérdida de vida. No pele el cable más de 3/8" de longitud ni exponga un conductor no aislado por fuera del borde del bloque de terminales. Cuando utilice cable trenzado, tome todas las hebras bajo la placa de sujeción.

REF: SDPCVS2_052021_REV0

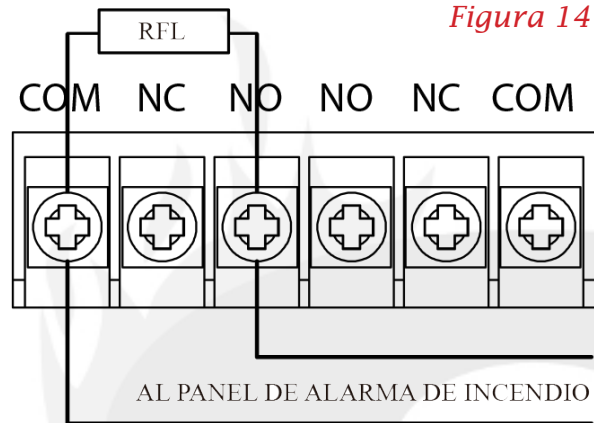
AQL PROTECCION

Carretera N-340 Km 1245, 3 Nave B-5 Polígono industrial El Pla 08750 Molins de Rei, Barcelona (España)
Tel. (+34) 936800376 * WhatsApp pedidos: 660781482 * www.aqlproteccion.com * aql@aqlproteccion.com

ANBER

Avda. de las Flores, 13-15 P.E. El Molino 28970 Humanes de Madrid, Madrid (España)
Tel. (+34) 916063711 * WhatsApp pedidos: 649787619 * www.anber.es * anber@anber.es

Conexiones eléctricas típicas



INFORMACIÓN PARA PEDIDOS

Modelo	Descripción	N.P.
PCVS-2	Interruptor de válvula de control Potter (interruptor doble).	1010203
PCVS-2 CRH	Interruptor de válvula de control Potter (interruptor doble). Herrajes resistentes a la corrosión de acero inoxidable 316.	1010211
--	Tornillo de la tapa.	5490424
--	Llave hexagonal para tornillos de la tapa y ajustes de instalación.	5250062
PBK-S	Kit para válvula de mariposa Pratt - 3" (75mm) a 12" (30mm).	0090133
PBK-M	Kit para válvula de mariposa Pratt - 14" (355mm) y 16" (406mm).	0090146
PBK-L	Kit para válvula de mariposa Pratt - 18" (457mm) a 24" (610mm).	0090132
PVK	Kit para válvula Pratt.	1000060
--	Kit de interruptor con tapa anti vandalismo (opcional).	0090200
KBK	Kit para válvula mariposa Kennedy.	0090143
TBK	Kit para válvula mariposa Tyco.	0090150

Con respecto a los kits para instalación en la válvula reductora de presión (si se requiere), póngase en contacto con el fabricante de la válvula.

REF: SDPCVS2_052021_REVO

AQL PROTECCION

Carretera N-340 Km 1245, 3 Nave B-5 Polígono industrial El Pla 08750 Molins de Rei, Barcelona (España)
Tel. (+34) 936800376 * WhatsApp pedidos: 660781482 * www.aqlproteccion.com * aql@aqlproteccion.com

ANBER

Avda. de las Flores, 13-15 P.E. El Molino 28970 Humanes de Madrid, Madrid (España)
Tel. (+34) 916063711 * WhatsApp pedidos: 649787619 * www.anber.es * anber@anber.es

Especificaciones técnicas: Válvulas con poste indicador y de mariposa

Se entregarán y se instalarán interruptores de supervisión listados por UL, CUL/homologados por FM y con marcado CE en todas las válvulas con poste indicador y de mariposa que se podrían utilizar para interrumpir el flujo de agua hacia cualquier sección del sistema de rociadores automáticos, tal como se indique en los esquemas y en los planos y lo requieran los códigos y las normas locales y nacionales aplicables. El interruptor de supervisión deberá tener clasificación NEMA 4X y 6P, con capacidad para instalarse en cualquier posición en interiores o al aire libre, y para sumergirse completamente sin que entre agua en la carcasa. La carcasa se mantendrá cerrada con tornillos anti vandalismo. El dispositivo debe contener dos entradas de tubo eléctrico y dos conmutadores (SPDT). El dispositivo debe contener un manguito con rosca NPT de ½" desprendible y una varilla de detección ajustable, la varilla se debe mantener prisionera con un tornillo de fijación accesible al retirar la tapa. Los contactos deben tener una clasificación nominal de 10 A a 125/250 VAC y 2 A a 30 VDC. El interruptor de supervisión de la válvula con poste indicador y de mariposa debe ser el modelo PCVS-2 fabricado por Potter Electric Signal Company LLC.

OBSERVACIÓN

Los interruptores de supervisión tienen una vida útil normal de 10 a 15 años. Sin embargo, la vida útil puede verse reducida de manera significativa por las condiciones ambientales locales.

REF: SDPCVS2_052021_REVO

AQL PROTECCION

Carretera N-340 Km 1245, 3 Nave B-5 Polígono industrial El Pla 08750 Molins de Rei, Barcelona (España)
Tel. (+34) 936800376 * WhatsApp pedidos: 660781482 * www.aqlproteccion.com * aql@aqlproteccion.com

ANBER

Avda. de las Flores, 13-15 P.E. El Molino 28970 Humanes de Madrid, Madrid (España)
Tel. (+34) 916063711 * WhatsApp pedidos: 649787619 * www.anber.es * anber@anber.es