

VÁLVULA DE ALIVIO DE PRESIÓN FM-UL MODELO 7000L



Válvulas de alivio de presión con bloqueo para pruebas del sistema.

Las válvulas de alivio de presión modelo 7000L cumplen con los requisitos de NFPA 13 que estipula que se debe instalar una válvula de alivio de presión en todos los sistemas de rociadores húmedos y aguas abajo de cualquier válvula reductora de presión.

Constan de un cuerpo de bronce y un resorte de acero inoxidable alojados en una carcasa de plástico que permite al usuario bloquearlo temporalmente para realizar pruebas hidrostáticas sin quitar la válvula del sistema.

CARACTERÍSTICAS

- Listado por UL y aprobado por FM.
- Tarada de fábrica por defecto a 12 bar. Bajo petición se pueden tarar a otras presiones.
- Resistente a la manipulación.
- Se abre rápidamente para eliminar los desechos que causan fugas.
- Entrada rosca macho de 1/2" y salida rosca hembra de 1/2".



NOTA: Las normas UL y FM para válvulas de alivio de presión de sistemas de rociadores requieren que las válvulas de alivio funcionen dentro de un rango de sus clasificaciones. FM requiere que una válvula de alivio se ABRA a una presión no menor al 85 % de su clasificación y UL requiere que se ABRA a una presión no mayor al 105 % de su clasificación. Ambas normas requieren que las válvulas de alivio se CIERREN dentro de un porcentaje inferior al de ABRIR. Elija la válvula de alivio comparando la presión estática con el 90% de la clasificación de la válvula de alivio para determinar la APERTURA mínima estimada y el 80% de la clasificación de la válvula de alivio para el CIERRE máximo aproximado. La válvula de alivio debe instalarse en un lugar de fácil acceso para su mantenimiento. Se debe tener cuidado de que la válvula de alivio NO PUEDA aislarse del sistema cuando el sistema esté operativo. Una válvula de alivio NUNCA debe tener una válvula de cierre o un tapón aguas abajo de su salida.

REF: VL7000_052024_REV1

AQL PROTECCION

Carretera N-340 Km 1245, 3 Nave B-5 Polígono industrial El Pla 08750 Molins de Rei, Barcelona (España)
Tel. (+34) 936800376 * WhatsApp pedidos: 660781482 * www.aqlproteccion.com * aql@aqlproteccion.com

ANBER

Avda. de las Flores, 13-15 P.E. El Molino 28970 Humanes de Madrid, Madrid (España)
Tel. (+34) 916063711 * WhatsApp pedidos: 649787619 * www.anber.es * anber@anber.es

La válvula de alivio de presión está diseñada específicamente para aliviar el exceso de presión causado por aumentos repentinos de presión o cambios de temperatura en sistemas de rociadores húmedos.

Estas válvulas se pueden abrir para eliminar los residuos del asiento, drenar un sistema o se pueden bloquear temporalmente para realizar pruebas hidrostáticas del sistema.

INSTALACIÓN

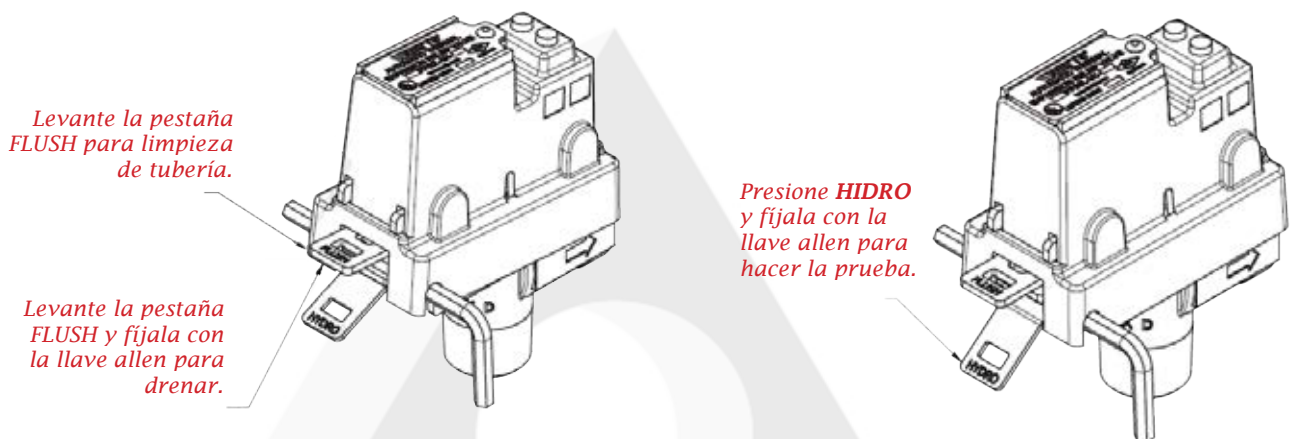
Para evitar daños a la válvula al instalarla en el sistema, ¡no coloque la válvula apretándola por la tapa! La válvula debe instalarse utilizando únicamente las partes planas para la llave que proporciona la válvula en su cuerpo de latón.

FUNCIONAMIENTO

La válvula tiene varias aplicaciones:

- 1.- Abrir manualmente para operaciones de limpieza de tubería: levante la pestaña FLUSH (superior).
- 2.- Drenaje: levante la pestaña FLUSH (superior) e inserte una llave allen de 4mm en la abertura.
- 3.- Pruebas hidrostáticas del sistema: presione la pestaña HYDRO (inferior) hacia abajo e inserte una llave allen de 4mm en la abertura.

ADVERTENCIA: Retire la llave hexagonal para restaurar la válvula a su condición operativa.



REF: VL7000_052024_REV1

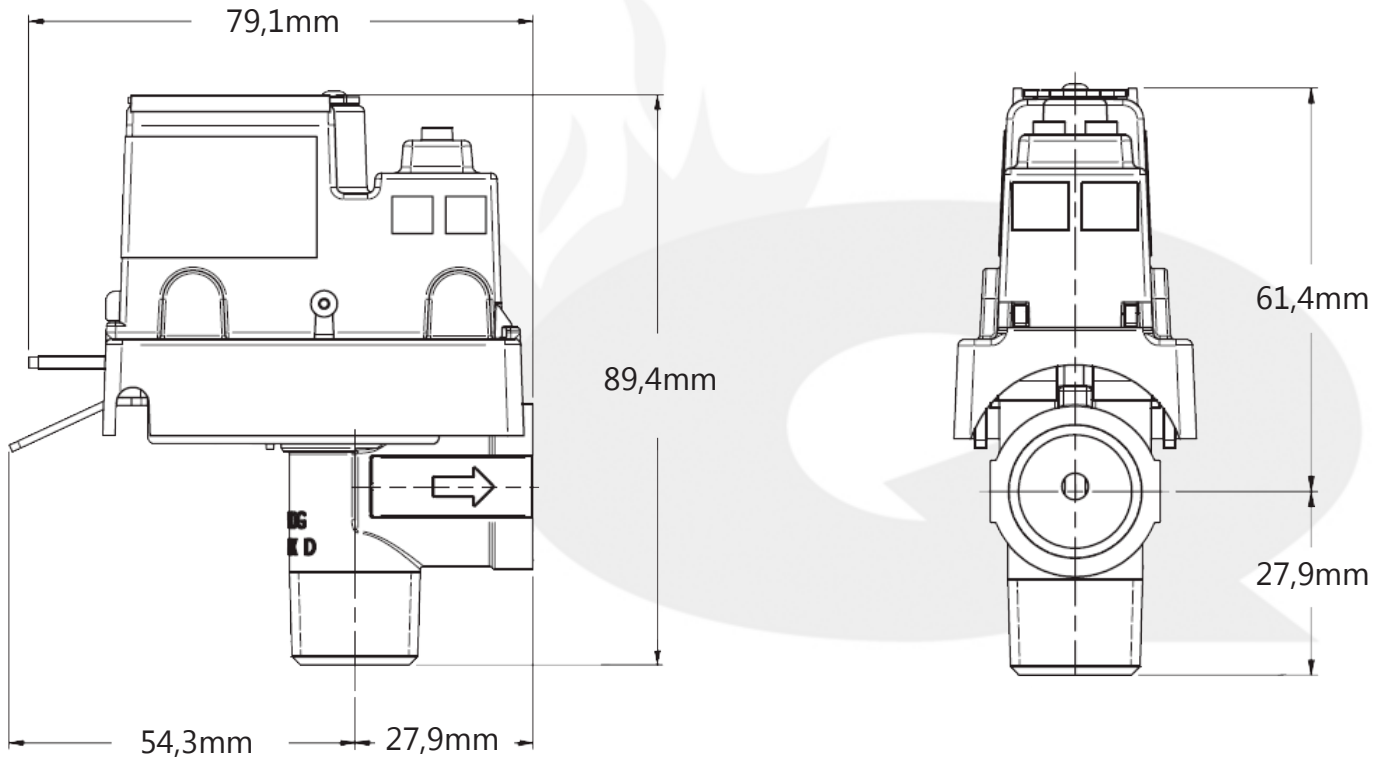
AQL PROTECCION

Carretera N-340 Km 1245, 3 Nave B-5 Polígono industrial El Pla 08750 Molins de Rei, Barcelona (España)
Tel. (+34) 936800376 * WhatsApp pedidos: 660781482 * www.aqlproteccion.com * aql@aqlproteccion.com

ANBER

Avda. de las Flores, 13-15 P.E. El Molino 28970 Humanes de Madrid, Madrid (España)
Tel. (+34) 916063711 * WhatsApp pedidos: 649787619 * www.anber.es * anber@anber.es

DIMENSIONES Y MATERIALES



Descripción	Material
Cuerpo	Bronce
Palanca de desagüe manual	Acero
Resorte	Acero inoxidable
Tapa	Plástico

REF: VL7000_052024_REV1

AQL PROTECCION

Carretera N-340 Km 1245, 3 Nave B-5 Polígono industrial El Pla 08750 Molins de Rei, Barcelona (España)
Tel. (+34) 936800376 * WhatsApp pedidos: 660781482 * www.aqlproteccion.com * aql@aqlproteccion.com

ANBER

Avda. de las Flores, 13-15 P.E. El Molino 28970 Humanes de Madrid, Madrid (España)
Tel. (+34) 916063711 * WhatsApp pedidos: 649787619 * www.anber.es * anber@anber.es