

VÁLVULA DE BOLA PN 30 M-M



- Cuerpo y tapa en latón CW617N.
 - Asientos PTFE y juntas tóricas NBR.
 - Palanca en acero inoxidable con funda ergonómica.
 - Sistema antihielo.
 - Roscas según norma ISO 228/1 (DIN259).
 - Temperatura de trabajo: -20°/120°C.
 - Presión máxima de trabajo: 30 bar.
 - Certificación Wras, ACS y PZH.
- *Body and nut in brass CW617N.*
 - *PTFE seats and NBR O-rings.*
 - *Stainless steel handle with ergonomic cover.*
 - *No frost system.*
 - *Threads according to ISO228/1(DIN259).*
 - *Working temperature: -20°/120°C.*
 - *Maximum working pressure: 30 bar.*
 - *Wras, ACS and PZH certified.*

REF: VEVABOPN30_052024_REV1



Para prevenir roturas, accidentes o daños severos, NO USAR este producto fuera de los límites técnicos y sus aplicaciones. Las normas locales pueden regular el uso de este producto.

To avoid abnormal operation, accidents or serious injury, DO NOT use this product outside of the specification range. Local regulations may regulate the use of this product.

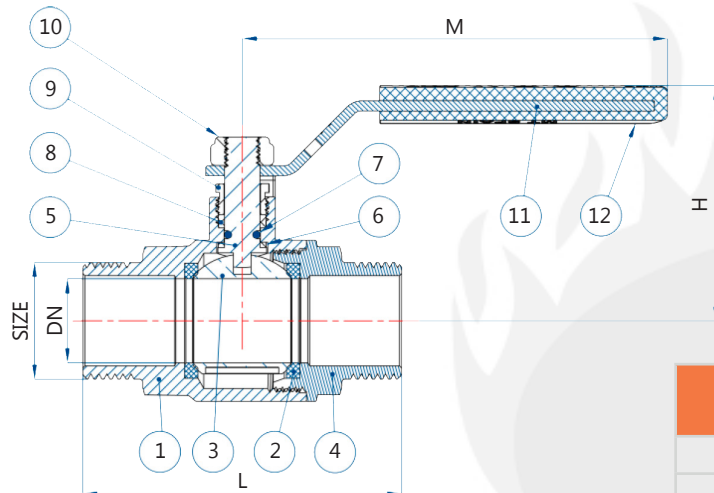
AQL PROTECCION

Carretera N-340 Km 1245, 3 Nave B-5 Polígono industrial El Pla 08750 Molins de Rei, Barcelona (España)
Tel. (+34) 936800376 * WhatsApp pedidos: 660781482 * www.aqlproteccion.com * aql@aqlproteccion.com

ANBER

Avda. de las Flores, 13-15 P.E. El Molino 28970 Humanes de Madrid, Madrid (España)
Tel. (+34) 916063711 * WhatsApp pedidos: 649787619 * www.anber.es * anber@anber.es

DIMENSIONES / DIMENSIONS



MEDIDA SIZE	Ud caja Box unit	DN	L	H	M
3/8"	12	10	52	42	83
1/2"	10	14	59	49	83
3/4"	9	19	68	53	93
1"	6	24	78	59	105
1 1/4"	4	30	89	72	127
1 1/2"	2	37	99	83	140
2"	2	47	117	95	155

Dimensiones en milímetros / All dimensions in millimeters

MATERIALES / MATERIALS

Nº	Nombre Name	Material
1	Cuerpo / Body	Latón / Brass
2	Asiento / Seat	PTFE
3	Bola / Ball	1/2" - 1": Latón / Brass 1 1/4" - 2": Acero Inoxidable / S.S.
4	Tapa / Bonnet	Latón / Brass
5	Eje / Stem	Latón / Brass
6	Junta eje / Stem gasket	PTFE
7	Junta tórica eje / Stem O-ring	NBR
8	Empaquetadura eje / Stem packing	PTFE
9	Prensa estopa / Packing nut	Latón / Brass
10	Tuerca autoblocante / Selflocking nut	INOX. / S.S.
11	Maneta / Handle	INOX. / S.S.
12	Cobertura maneta / Plastic cover	Plástico / Plastic

REF: VEVABOPN30_052024_REV1



Para prevenir roturas, accidentes o daños severos, NO USAR este producto fuera de los límites técnicos y sus aplicaciones. Las normas locales pueden regular el uso de este producto.

To avoid abnormal operation, accidents or serious injury, DO NOT use this product outside of the specification range. Local regulations may regulate the use of this product.

AQL PROTECCION

Carretera N-340 Km 1245, 3 Nave B-5 Polígono industrial El Pla 08750 Molins de Rei, Barcelona (España)
Tel. (+34) 936800376 * WhatsApp pedidos: 660781482 * www.aqlproteccion.com * aql@aqlproteccion.com

ANBER

Avda. de las Flores, 13-15 P.E. El Molino 28970 Humanes de Madrid, Madrid (España)
Tel. (+34) 916063711 * WhatsApp pedidos: 649787619 * www.anber.es * anber@anber.es

Gráficos Perdidas de carga / Pressure Drop charts

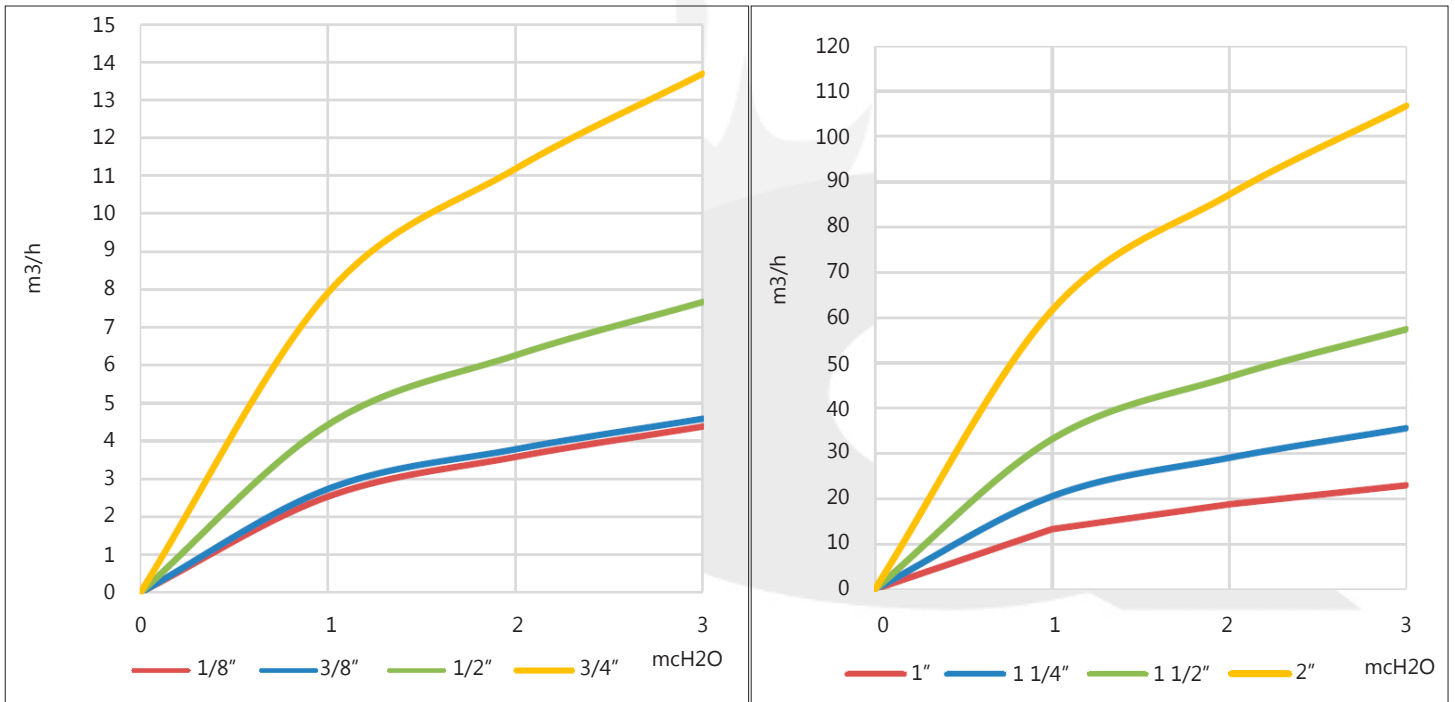
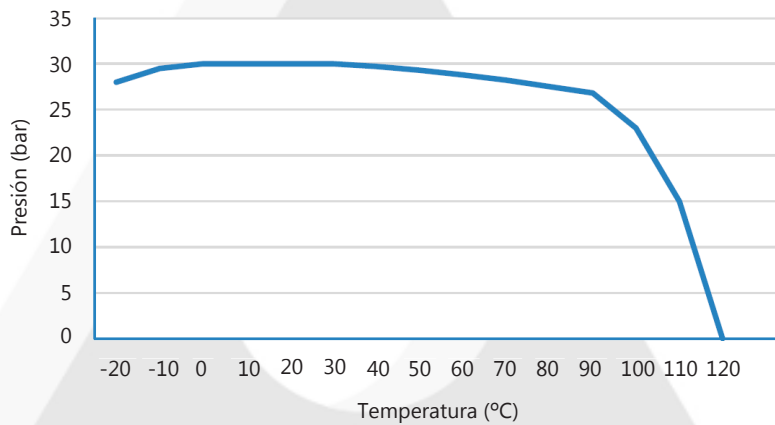


Gráfico presión-temperatura / Pressure-temperature chart



REF: VEVABOPN30_052024_REV1



Para prevenir roturas, accidentes o daños severos, NO USAR este producto fuera de los límites técnicos y sus aplicaciones. Las normas locales pueden regular el uso de este producto.

To avoid abnormal operation, accidents or serious injury, DO NOT use this product outside of the specification range. Local regulations may regulate the use of this product.

AQL PROTECCION

Carretera N-340 Km 1245, 3 Nave B-5 Polígono industrial El Pla 08750 Molins de Rei, Barcelona (España)
Tel. (+34) 936800376 * WhatsApp pedidos: 660781482 * www.aqlproteccion.com * aql@aqlproteccion.com

ANBER

Avda. de las Flores, 13-15 P.E. El Molino 28970 Humanes de Madrid, Madrid (España)
Tel. (+34) 916063711 * WhatsApp pedidos: 649787619 * www.anber.es * anber@anber.es

CERTIFICADOS

ACS



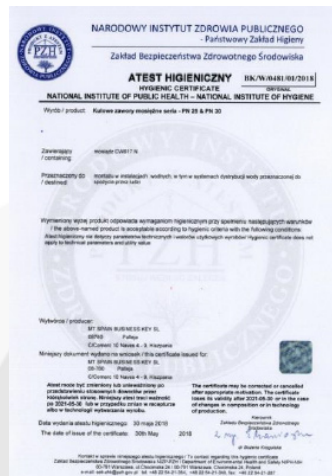
WARS



ACS - Wras:

Certificación que garantiza los materiales constituidos de los equipos que están en contacto con el agua destinada al consumo humano.

PZH



PZH:

Autorización oficial expedida por la Dirección General Sanitaria polaca. Se aplica a los materiales constitutivos de equipos que están en contacto con el agua destinada al consumo humano así como a los equipos en sí.

Se reserva el derecho de modificar en parte o en su totalidad las características de sus productos sin previo aviso.
Keeps the right to modify in part or totally the characteristics of its products without previous notice.

REF: VEVABOPN30_052024_REV1



Para prevenir roturas, accidentes o daños severos, NO USAR este producto fuera de los límites técnicos y sus aplicaciones. Las normas locales pueden regular el uso de este producto.

To avoid abnormal operation, accidents or serious injury, DO NOT use this product outside of the specification range. Local regulations may regulate the use of this product.

AQL PROTECCION

Carretera N-340 Km 1245, 3 Nave B-5 Polígono industrial El Pla 08750 Molins de Rei, Barcelona (España)
Tel. (+34) 936800376 * WhatsApp pedidos: 660781482 * www.aqlproteccion.com * aql@aqlproteccion.com

ANBER

Avda. de las Flores, 13-15 P.E. El Molino 28970 Humanes de Madrid, Madrid (España)
Tel. (+34) 916063711 * WhatsApp pedidos: 649787619 * www.anber.es * anber@anber.es