

VÁLVULAS DE BOLA MINI PN25



■ UTILIZACIÓN:

Garantizada para el uso en agua fría, agua caliente y aire comprimido.

■ LÍMITES TÉCNICOS:

Temperatura de trabajo: -20°C hasta 100°C.
Presión máxima de trabajo: 16bar (250psi).

■ CARACTERÍSTICAS:

Roscas según ISO 228/1.
Válvula de paso reducido.
Cierre rápido (1/4 vuelta).

■ MATERIALES

Asientos de la bola en PTFE.
Doble junta tórica NBR en el eje.
Cuerpo latón CW617N cromado.

■ USE:

Guaranteed for the use of cold and hot water, and pressured air.

■ TECHNICAL LIMITS:

*Working Temperature: -20°C to 100°C.
Max. working pressure: 16bar (250psi).*

■ FEATURES:

*Threads according to ISO 228/1.
Reduced bore valve.
Fast close (1/4 turn).*

■ COMPONENTS:

*PTFE seat ball.
Double NBR o-ring in the stem.
Brass body chromed CW617N.*

REF: VE_052024_REV1



Para prevenir roturas, accidentes o daños severos, NO USAR este producto fuera de los límites técnicos y sus aplicaciones. Las normas locales pueden regular el uso de este producto.

To avoid abnormal operation, accidents or serious injury, DO NOT use this product outside of the specification range. Local regulations may regulate the use of this product.

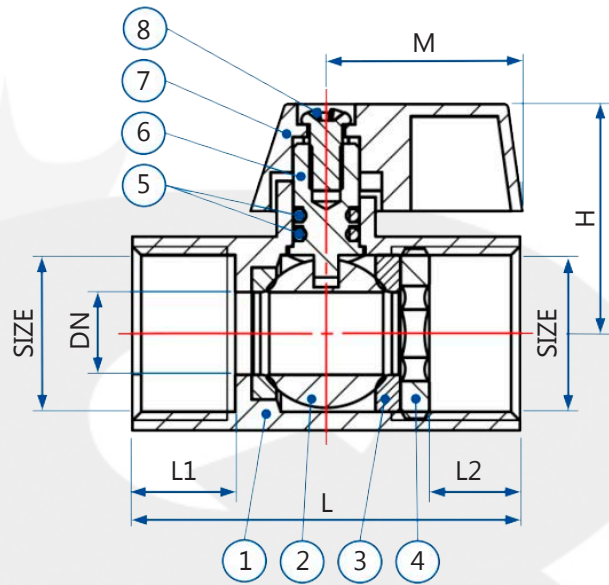
AQL PROTECCION

Carretera N-340 Km 1245, 3 Nave B-5 Polígono industrial El Pla 08750 Molins de Rei, Barcelona (España)
Tel. (+34) 936800376 * WhatsApp pedidos: 660781482 * www.aqlproteccion.com * aql@aqlproteccion.com

ANBER

Avda. de las Flores, 13-15 P.E. El Molino 28970 Humanes de Madrid, Madrid (España)
Tel. (+34) 916063711 * WhatsApp pedidos: 649787619 * www.anber.es * anber@anber.es

Válvula de bola mini PN16 **H-H** maneta metálica.
Mini ball valve PN16 F-F metal handle.



MEDIDA SIZE	DN	Ud caja Box unit	L	M	H	L1	L2	PN
1/4"	8	24	40	24	26	10	9	16
3/8"	8	24	40	24	26	10	8,5	16
1/2"	10	18	47	24	28	12,5	11	16
3/4"	14,5	-	51	23	31	13	10,8	16

Dimensiones en milímetros / All dimensions in millimeters

Nº	Nombre Name	Material	Calidad Quality
1	Cuerpo / Body	Latón / Brass	CW617N
2	Bola / Ball	Latón / Brass	CW617N
3	Asiento / Seat	PTFE	PTFE
4	Tuerca bloqueo / Locking nut	Latón / Brass	CW617N
5	Junta / O-ring	NBR	
6	Eje / Stem	Latón / Brass	CW617N
7	Maneta / Handle	Aleación Aluminio / Aluminium alloy	
8	Tornillo / Screw	Acero inoxidable/ Stainless steel	AISI 201

REF: VE_052024_REV1



Para prevenir roturas, accidentes o daños severos, NO USAR este producto fuera de los límites técnicos y sus aplicaciones. Las normas locales pueden regular el uso de este producto.

To avoid abnormal operation, accidents or serious injury, DO NOT use this product outside of the specification range. Local regulations may regulate the use of this product.

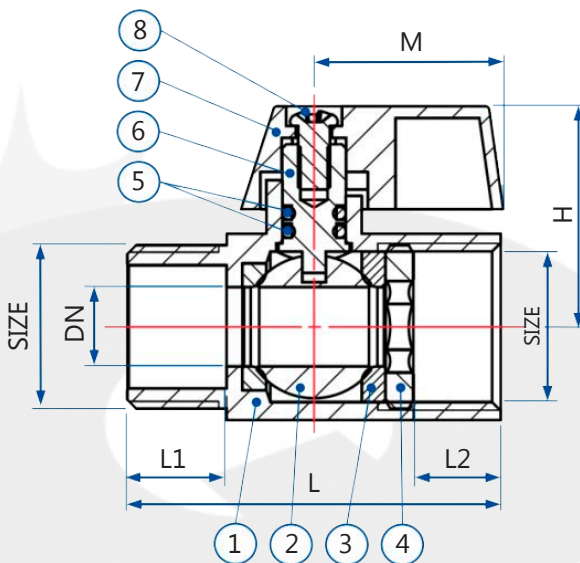
AQL PROTECCION

Carretera N-340 Km 1245, 3 Nave B-5 Polígono industrial El Pla 08750 Molins de Rei, Barcelona (España)
 Tel. (+34) 936800376 * WhatsApp pedidos: 660781482 * www.aqlproteccion.com * aql@aqlproteccion.com

ANBER

Avda. de las Flores, 13-15 P.E. El Molino 28970 Humanes de Madrid, Madrid (España)
 Tel. (+34) 916063711 * WhatsApp pedidos: 649787619 * www.anber.es * anber@anber.es

Válvula de bola mini PN16 **M-H** maneta metálica.
Mini ball valve PN16 M-F metal handle.



MEDIDA SIZE	DN	Ud caja Box unit	L	M	H	L1	L2	PN
1/4"	8	24	40	24	26	10	9	16
3/8"	8	24	40	24	26	10	8,5	16
1/2"	10	18	47	24	28	12,5	11	16
3/4" *	14,5	13	49	24	31	12	11	16

Dimensiones en milímetros / All dimensions in millimeters.
 * Sólo en rojo / Only red.

Nº	Nombre Name	Material	Calidad Quality
1	Cuerpo / Body	Latón / Brass	CW617N
2	Bola / Ball	Latón / Brass	CW617N
3	Asiento / Seat	PTFE	PTFE
4	Tuerca bloqueo / Locking nut	Latón / Brass	CW617N
5	Junta / O-ring	NBR	
6	Eje / Stem	Latón / Brass	CW617N
7	Maneta / Handle	Aleación Aluminio / Aluminium alloy	
8	Tornillo / Screw	Acero inoxidable/ Stainless steel	AISI 201

Se reserva el derecho de modificar en parte o en su totalidad las características de sus productos sin previo aviso.
 Keeps the right to modify in part or totally the characteristics of its products without previous notice.

REF: VE_052024_REV1



Para prevenir roturas, accidentes o daños severos, NO USAR este producto fuera de los límites técnicos y sus aplicaciones. Las normas locales pueden regular el uso de este producto.

To avoid abnormal operation, accidents or serious injury, DO NOT use this product outside of the specification range. Local regulations may regulate the use of this product.

AQL PROTECCION

Carretera N-340 Km 1245, 3 Nave B-5 Polígono industrial El Pla 08750 Molins de Rei, Barcelona (España)
 Tel. (+34) 936800376 * WhatsApp pedidos: 660781482 * www.aqlproteccion.com * aql@aqlproteccion.com

ANBER

Avda. de las Flores, 13-15 P.E. El Molino 28970 Humanes de Madrid, Madrid (España)
 Tel. (+34) 916063711 * WhatsApp pedidos: 649787619 * www.anber.es * anber@anber.es