

VÁLVULA DE ALIVIO DE PRESIÓN CON ESCAPE CONDUCIDO

CARACTERÍSTICAS



1. Construcción en latón (ver lista de materiales).
2. Presión máxima de trabajo:
16 bar (PN 16) de 3/8" a 2" y 4".
10 bar (PN 10) 2 1/2" y 3".
3. Campo regulación de presión (P_{nr}) con muelle estándar:
0 - 10 bar (medidas de 3/8" a 3").
5 - 10 bar (medida de 4").
4. Sobrepresión de apertura: 10% de P_{nr} .
5. Valor de reconexión: inferior al 20% de P_{nr} .
6. Extremos roscados gas (BSP) H-H s/ ISO 228/1.
7. Test de resistencia: Test P10-EN 12266-1.
8. Test de estanquidad: Test P-12-EN 12266-1.
9. Fluidos compatibles: Agua, Vapor y Gases no peligrosos.
10. Cierre de PTFE.
11. Temperatura de trabajo: de 0° C a +180° C.

REF: VL323_032021_REVO



Para prevenir roturas, accidentes o daños severos, NO USAR este producto fuera de los límites técnicos y sus aplicaciones.
Las normas locales pueden regular el uso de este producto.

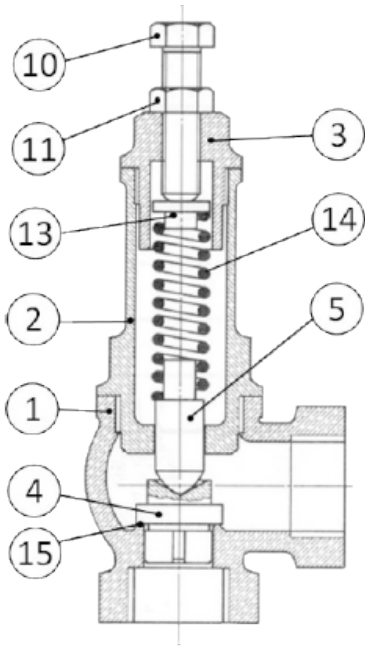
AQL PROTECCION

Carretera N-340 Km 1245, 3 Nave B-5 Polígono industrial El Pla 08750 Molins de Rei, Barcelona (España)
Tel. (+34) 936800376 * WhatsApp pedidos: 660781482 * www.aqlproteccion.com * aql@aqlproteccion.com

ANBER

Avda. de las Flores, 13-15 P.E. El Molino 28970 Humanes de Madrid, Madrid (España)
Tel. (+34) 916063711 * WhatsApp pedidos: 649787619 * www.anber.es * anber@anber.es

MATERIALES



Nº	Nombre	Medida	Material	Norma
1	Cuerpo	3/8" - 3"	Latón	EN 1982 - CC754S
		4"	Bronce	EN 1982 - CC419K
2	Tapa	3/8" - 1 1/2"	Latón	EN 12165 - CW617N
		2" - 3"	Latón	EN 1982 - CC754S
3	Capuchón	4"	Bronce	EN 1982 - CC419K
		3/8" - 3/4"	Latón	EN 12164 - CW614N
		1" - 2"	Latón	EN 12165 - CW617N
4	Obturador	2 1/2" - 4"	Latón	EN 1982 - CC754S
		3/8" - 3"	Latón	EN 12164 - CW614N
		4"	Bronce	EN 1982 - CC419K

Nº	Nombre	Medida	Material	Norma
5	Eje	3/8" - 3"	Latón	EN 12164 - CW614N
		4"	Latón	EN 1982 - CC754S
10	Tornillo	3/8" - 4"	Latón	EN 12164 - CW614N
11	Tuerca	3/8" - 4"	Latón	EN 12164 - CW614N
13	Platillo	3/8" - 3"	Latón	EN 12164 - CW614N
		4"	Latón	EN 1982 - CC754S
14	Muelle	3/8" - 4"	Latón	EN 10270-1
15	Cierre	3/8" - 4"	Pure PTFE (Teflón)	-

REF: VL323_032021_REVO



Para prevenir roturas, accidentes o daños severos, NO USAR este producto fuera de los límites técnicos y sus aplicaciones. Las normas locales pueden regular el uso de este producto.

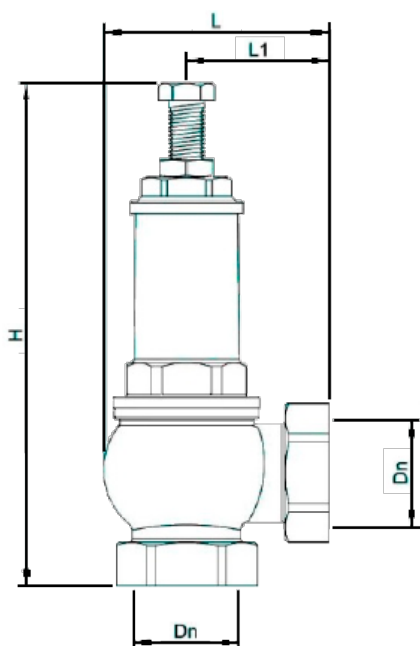
AQL PROTECCION

Carretera N-340 Km 1245, 3 Nave B-5 Polígono industrial El Pla 08750 Molins de Rei, Barcelona (España)
Tel. (+34) 936800376 * WhatsApp pedidos: 660781482 * www.aqlproteccion.com * aql@aqlproteccion.com

ANBER

Avda. de las Flores, 13-15 P.E. El Molino 28970 Humanes de Madrid, Madrid (España)
Tel. (+34) 916063711 * WhatsApp pedidos: 649787619 * www.anber.es * anber@anber.es

DIMENSIONES



MEDIDA	Dn	PN (Bar)	L	L1	H	Peso
3/8"	10	16	46	28,5	115	0,295
1/2"	15	16	56	35	130	0,340
3/4"	20	16	64	39	158	0,610
1"	25	16	76	47	163	0,900
1 1/4"	32	16	90	57,5	192	1,380
1 1/2"	40	16	100	62	215	1,830
2"	50	16	124	75,5	247	2,875
2 1/2"	65	10	135	79,5	280	5,800
3"	80	10	145	83,7	293	7,500
4"	100	16	175	110	380	14,850

MONTAJE E INSTALACIÓN

Para un correcto montaje instalar la válvula fijándose en la dirección del flujo indicada en el cuerpo.

La válvula debe montarse verticalmente, de otra manera puede verse comprometido su funcionamiento.

Utilizar para la estanqueidad de su rosca, materiales compatibles con el fluido utilizado.

Roscar la válvula sobre las tuberías roscadas, posicionar la llave sobre el correspondiente hexagonal hasta conseguir el bloqueo de la válvula sobre la tubería (este artículo tiene una guía en el fondo de la rosca donde el tubo debe apoyarse).

No ejercer ningún esfuerzo sobre el tornillo de regulación.

El conducto de descarga debe estar adecuadamente sujetado, de manera que no sea el cuerpo de la válvula quien lo fije.

El fluido de descarga debe ser adecuadamente conducido o desviado hacia abajo, para evitar que el fluido de descarga retorne hacia la propia válvula y varíe la presión regulada.

Si se utiliza un conducto este debe tener una ligera inclinación.

REF: VL323_032021_REVO



Para prevenir roturas, accidentes o daños severos, NO USAR este producto fuera de los límites técnicos y sus aplicaciones. Las normas locales pueden regular el uso de este producto.

AQL PROTECCION

Carretera N-340 Km 1245, 3 Nave B-5 Polígono industrial El Pla 08750 Molins de Rei, Barcelona (España)
Tel. (+34) 936800376 * WhatsApp pedidos: 660781482 * www.aqlproteccion.com * aql@aqlproteccion.com

ANBER

Avda. de las Flores, 13-15 P.E. El Molino 28970 Humanes de Madrid, Madrid (España)
Tel. (+34) 916063711 * WhatsApp pedidos: 649787619 * www.anber.es * anber@anber.es

MANTENIMIENTO

No están previstas operaciones de mantenimiento sobre la válvula.

Verificar y eliminar, si fuera necesario, las impurezas presentes en el fluido que pudieran dañar el funcionamiento de la válvula.

No sustituir el cierre ni desmontar la válvula, tan solo variar la presión actuando sobre el tornillo.

En caso de utilizar fluidos a una alta temperatura utilizar guantes de protección.

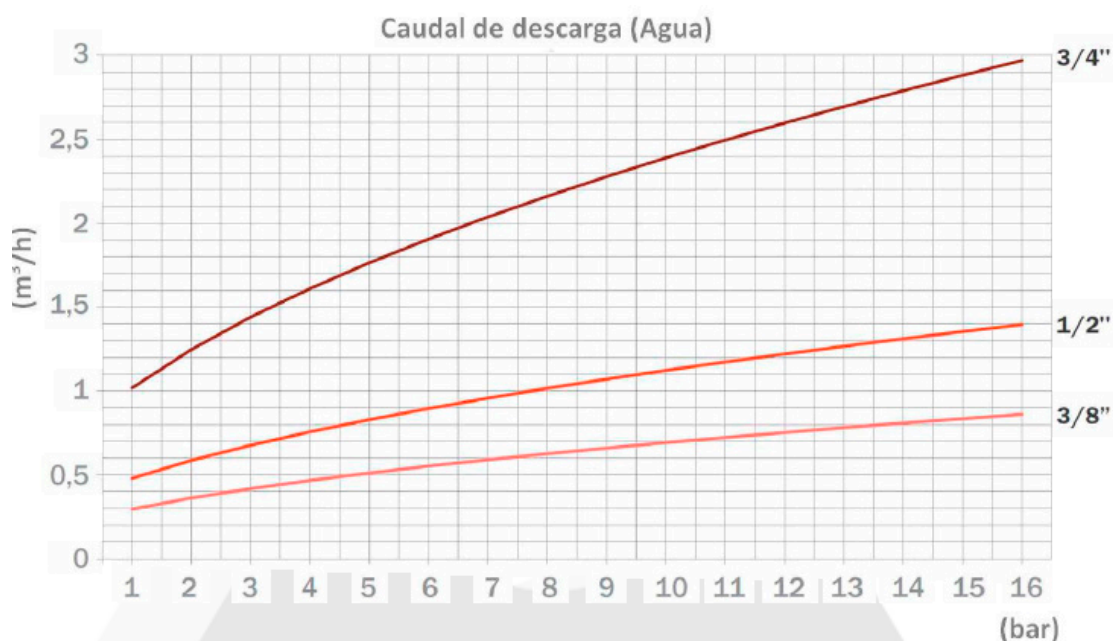
CARACTERÍSTICAS HIDRÁULICAS

La válvula de alivio de presión con descarga conducida es una válvula regulable capaz de mantener constante la presión del sistema (P_{nr}) dentro de un determinado rango, usando la energía del fluido, conduciendo y descargando, regulando la posición del obturador. La fuerza replica directamente al obturador a través de un muelle (acción directa).

Una vez el punto de referencia para la presión P_{nr} se ha establecido, la válvula se auto regula automáticamente incrementando o disminuyendo la sección del fluido, en consecuencia, la capacidad de descarga, para mantener constante la presión del sistema.

En caso de que la presión del sistema caiga por debajo de la presión pre establecida P_{nr} , la válvula se cerrará automáticamente, por lo que el extremo de descarga no podrá conducir y por lo tanto es perfecto para el uso con gases no peligrosos y vapor.

A continuación se ilustran gráficamente los datos de caudal según medida de la válvula.



REF: VL323_032021_REVO



Para prevenir roturas, accidentes o daños severos, NO USAR este producto fuera de los límites técnicos y sus aplicaciones.
Las normas locales pueden regular el uso de este producto.

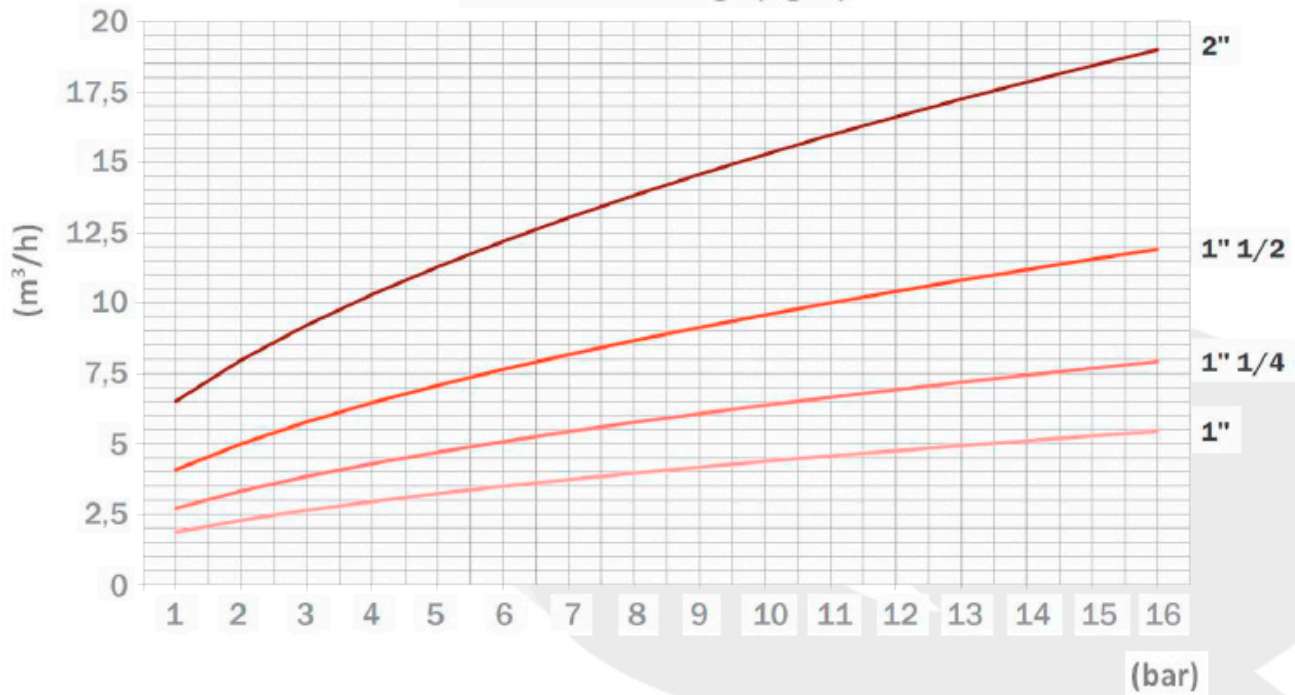
AQL PROTECCION

Carretera N-340 Km 1245, 3 Nave B-5 Polígono industrial El Pla 08750 Molins de Rei, Barcelona (España)
Tel. (+34) 936800376 * WhatsApp pedidos: 660781482 * www.aqlproteccion.com * aql@aqlproteccion.com

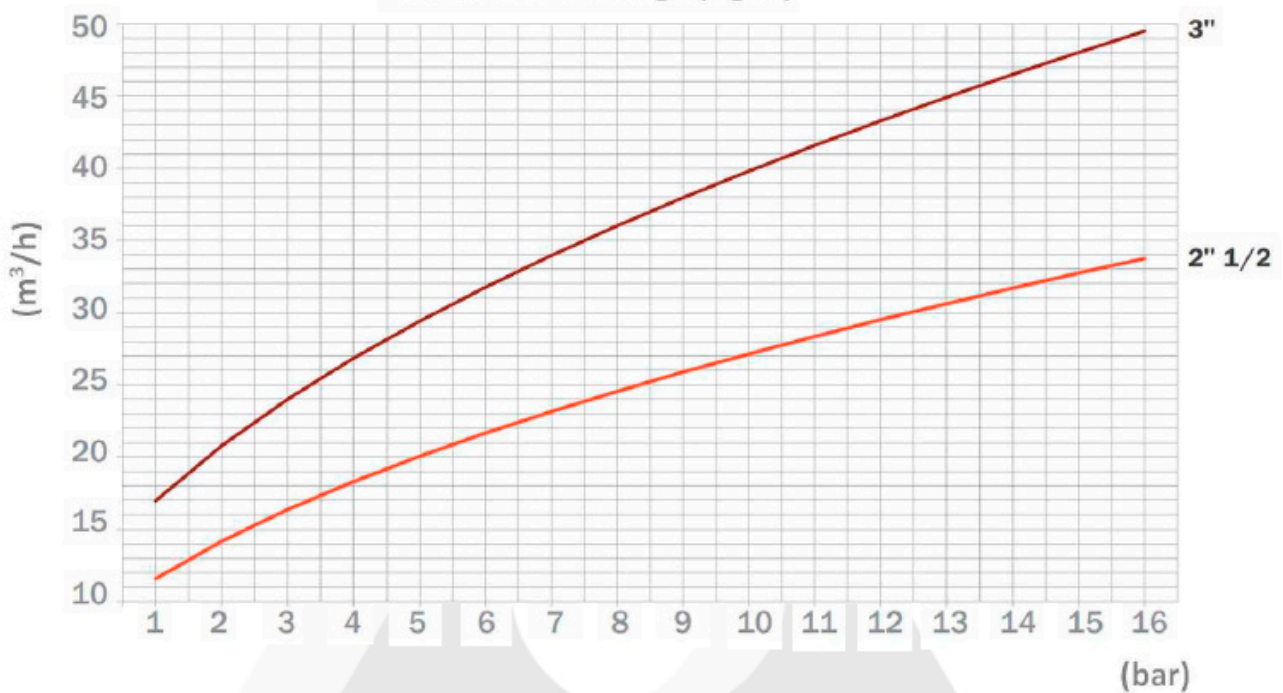
ANBER

Avda. de las Flores, 13-15 P.E. El Molino 28970 Humanes de Madrid, Madrid (España)
Tel. (+34) 916063711 * WhatsApp pedidos: 649787619 * www.anber.es * anber@anber.es

Caudal de descarga (Agua)



Caudal de descarga (Agua)



REF: VL323_032021_REVO



Para prevenir roturas, accidentes o daños severos, NO USAR este producto fuera de los límites técnicos y sus aplicaciones. Las normas locales pueden regular el uso de este producto.

AQL PROTECCION

Carretera N-340 Km 1245, 3 Nave B-5 Polígono industrial El Pla 08750 Molins de Rei, Barcelona (España)
 Tel. (+34) 936800376 * WhatsApp pedidos: 660781482 * www.aqlproteccion.com * aql@aqlproteccion.com

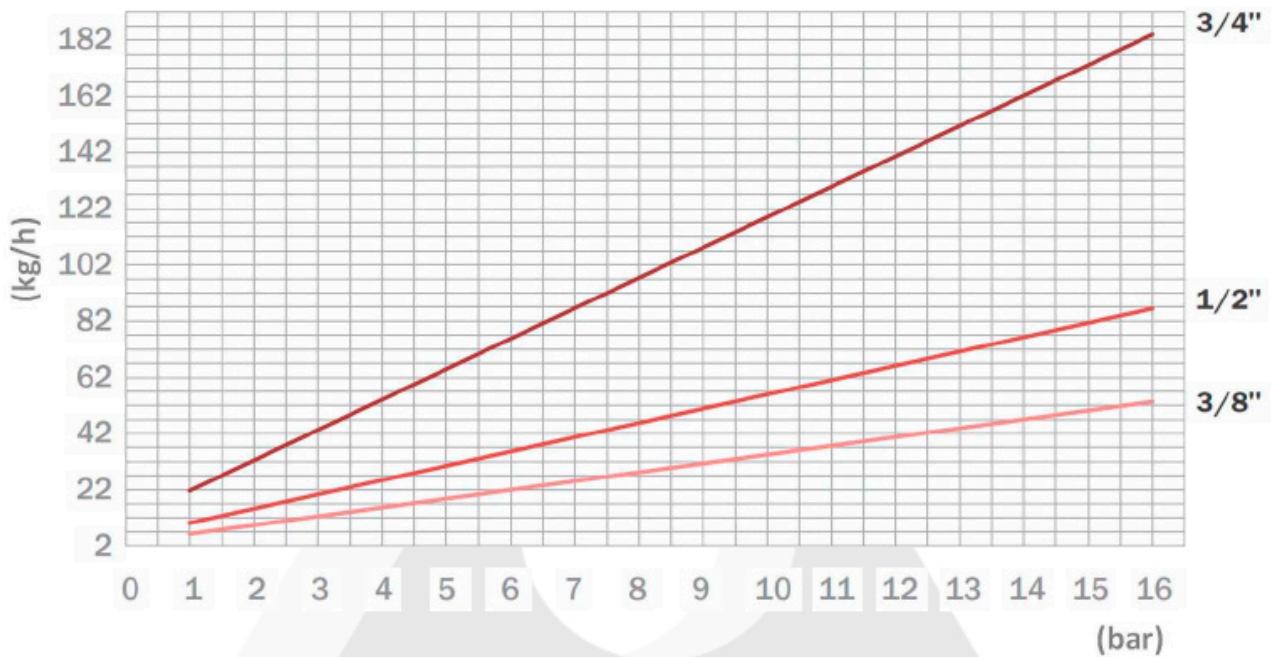
ANBER

Avda. de las Flores, 13-15 P.E. El Molino 28970 Humanes de Madrid, Madrid (España)
 Tel. (+34) 916063711 * WhatsApp pedidos: 649787619 * www.anber.es * anber@anber.es

Caudal de descarga (Agua)



Caudal de descarga (Aire comprimido)



REF: VL323_032021_REVO



Para prevenir roturas, accidentes o daños severos, NO USAR este producto fuera de los límites técnicos y sus aplicaciones. Las normas locales pueden regular el uso de este producto.

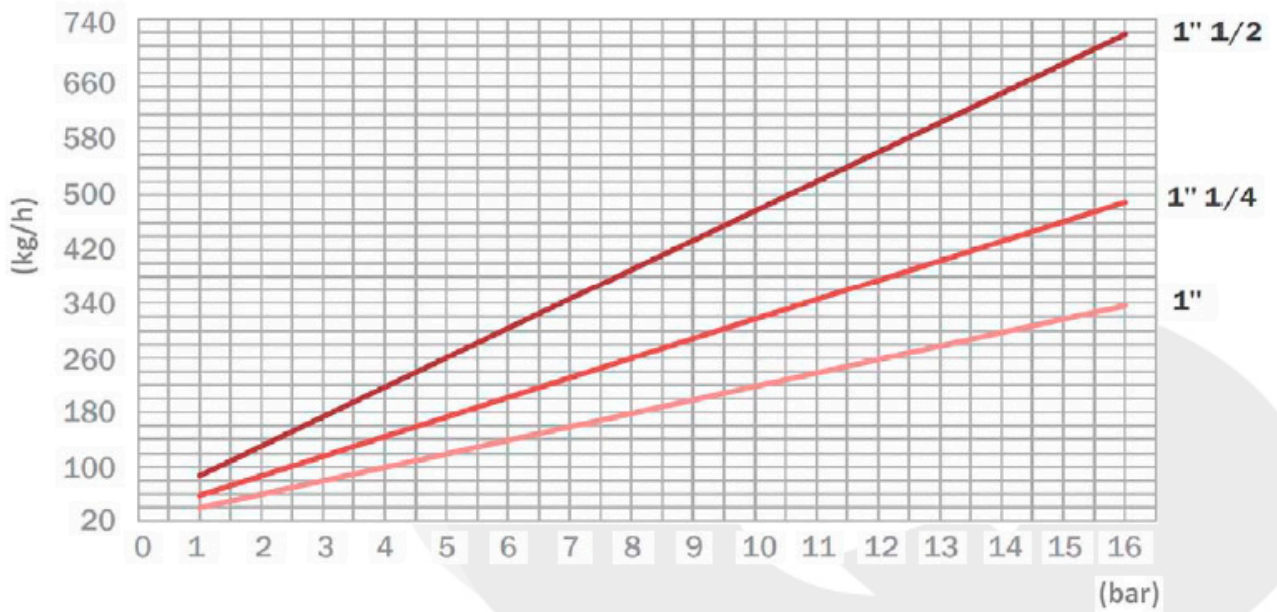
AQL PROTECCION

Carretera N-340 Km 1245, 3 Nave B-5 Polígono industrial El Pla 08750 Molins de Rei, Barcelona (España)
 Tel. (+34) 936800376 * WhatsApp pedidos: 660781482 * www.aqlproteccion.com * aql@aqlproteccion.com

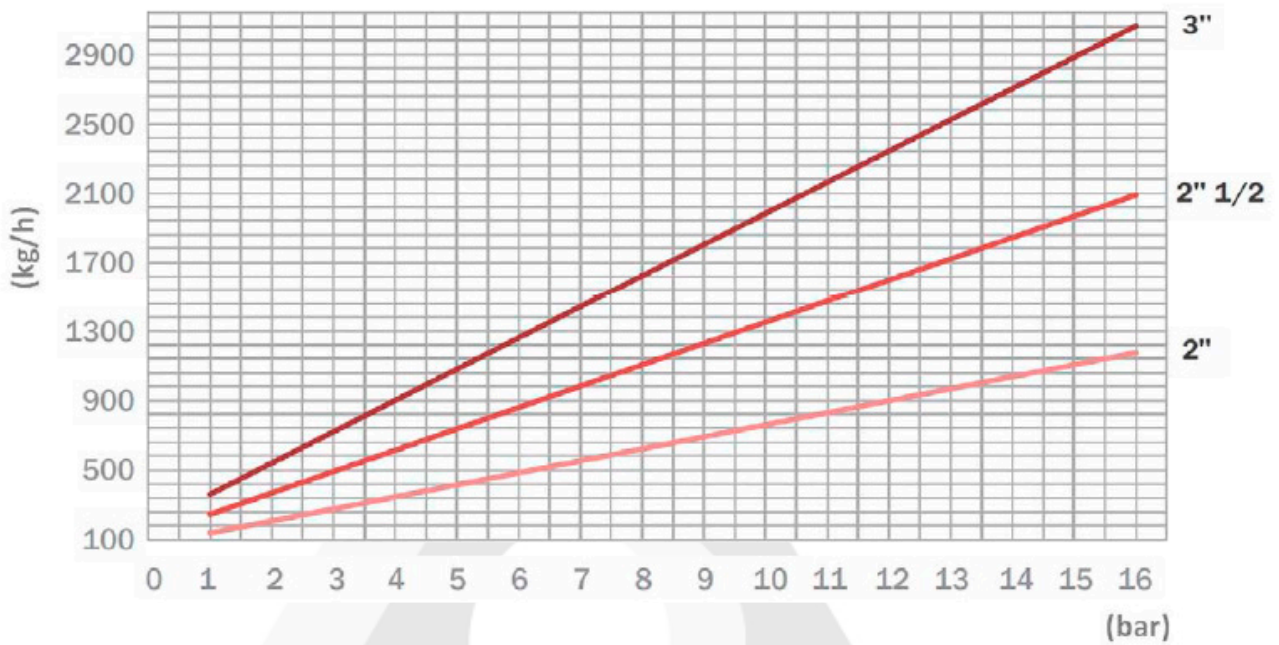
ANBER

Avda. de las Flores, 13-15 P.E. El Molino 28970 Humanes de Madrid, Madrid (España)
 Tel. (+34) 916063711 * WhatsApp pedidos: 649787619 * www.anber.es * anber@anber.es

Caudal de descarga (Aire comprimido)



Caudal de descarga (Aire comprimido)



REF: VL323_032021_REVO



Para prevenir roturas, accidentes o daños severos, NO USAR este producto fuera de los límites técnicos y sus aplicaciones. Las normas locales pueden regular el uso de este producto.

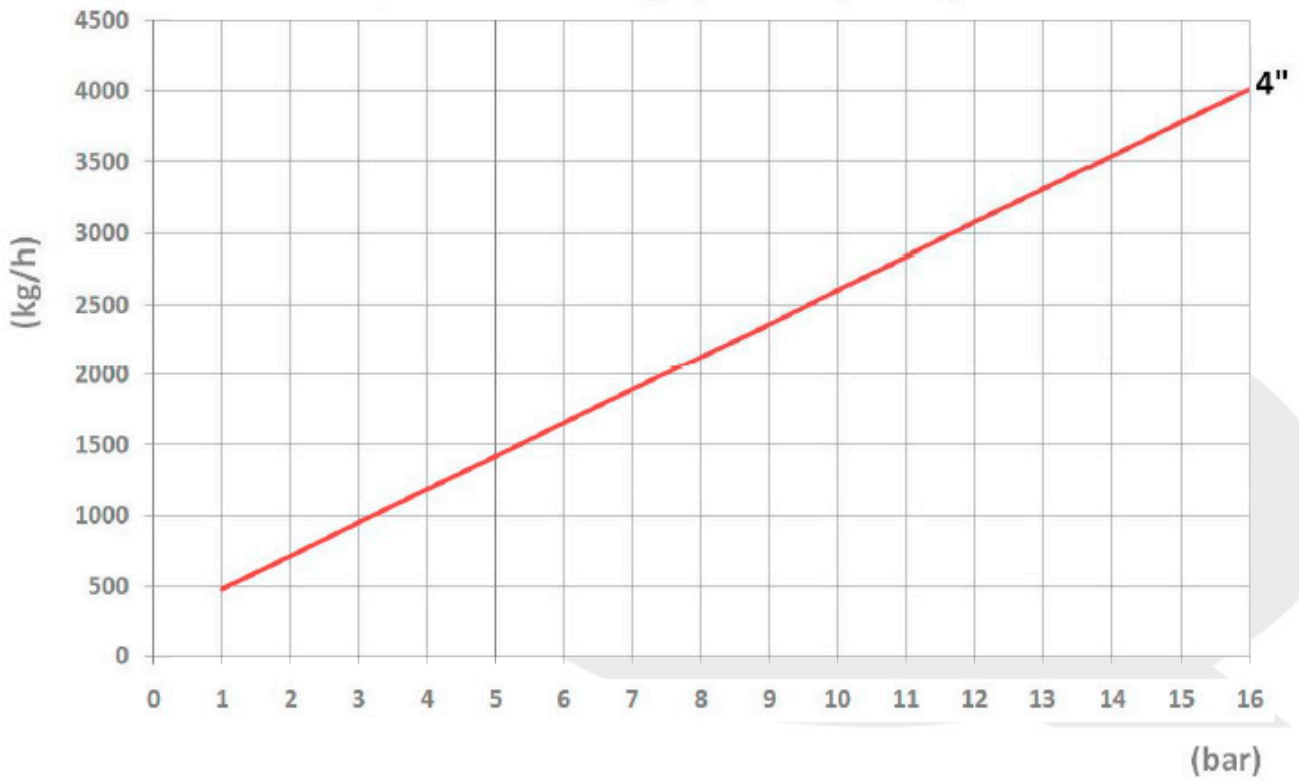
AQL PROTECCION

Carretera N-340 Km 1245, 3 Nave B-5 Polígono industrial El Pla 08750 Molins de Rei, Barcelona (España)
 Tel. (+34) 936800376 * WhatsApp pedidos: 660781482 * www.aqlproteccion.com * aql@aqlproteccion.com

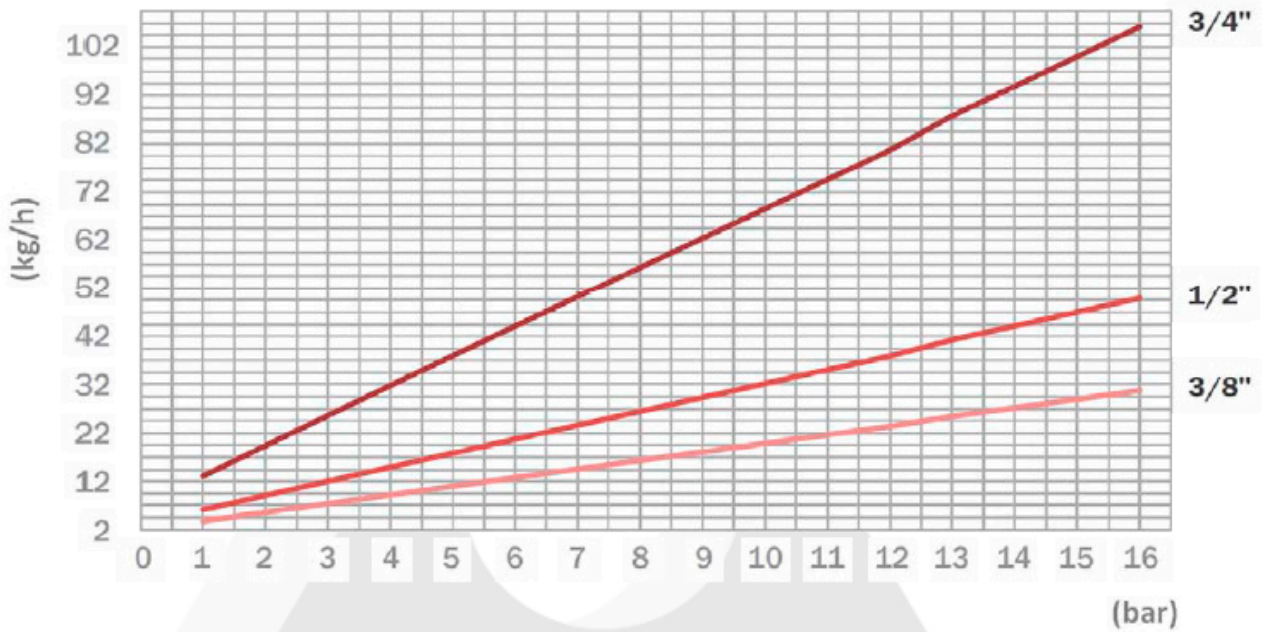
ANBER

Avda. de las Flores, 13-15 P.E. El Molino 28970 Humanes de Madrid, Madrid (España)
 Tel. (+34) 916063711 * WhatsApp pedidos: 649787619 * www.anber.es * anber@anber.es

Caudal de descarga (Aire comprimido)



Caudal de descarga (Vapor)



REF: VL323_032021_REVO



Para prevenir roturas, accidentes o daños severos, NO USAR este producto fuera de los límites técnicos y sus aplicaciones. Las normas locales pueden regular el uso de este producto.

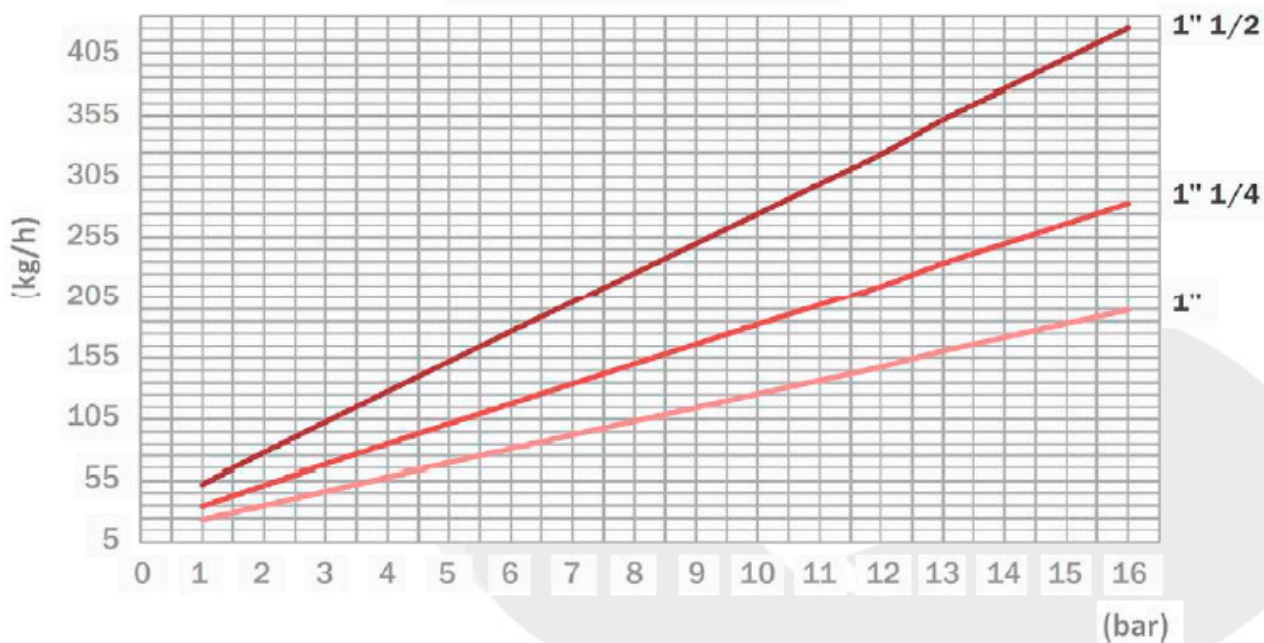
AQL PROTECCION

Carretera N-340 Km 1245, 3 Nave B-5 Polígono industrial El Pla 08750 Molins de Rei, Barcelona (España)
 Tel. (+34) 936800376 * WhatsApp pedidos: 660781482 * www.aqlproteccion.com * aql@aqlproteccion.com

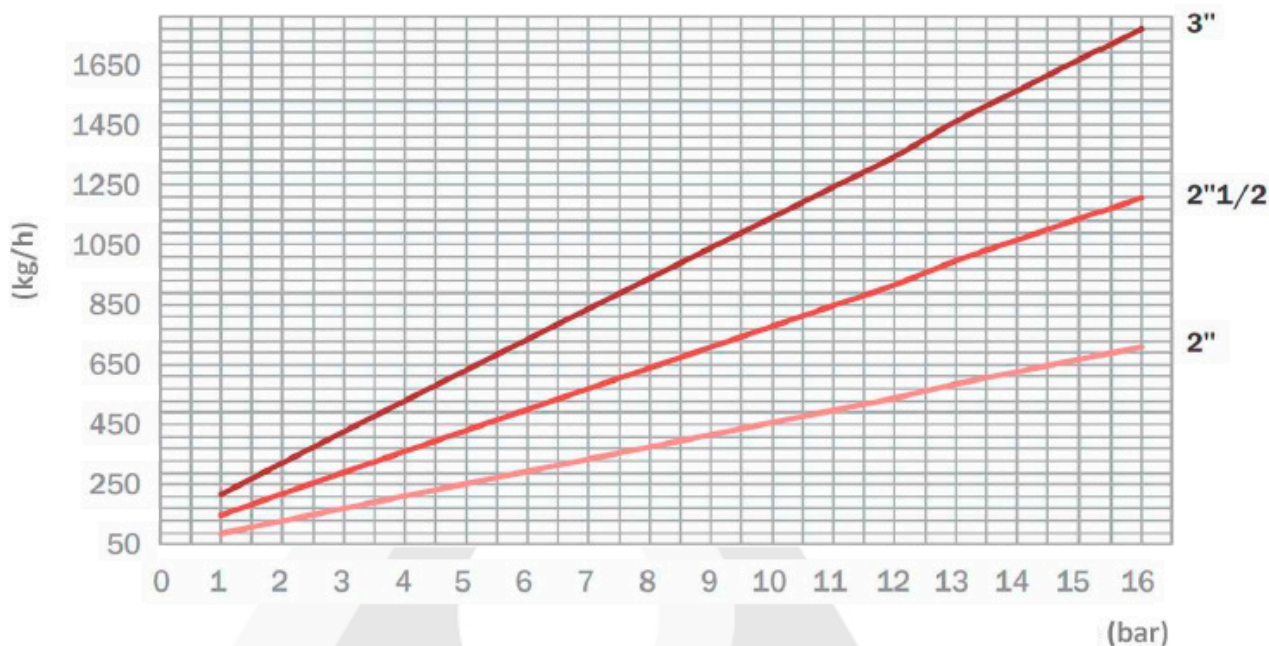
ANBER

Avda. de las Flores, 13-15 P.E. El Molino 28970 Humanes de Madrid, Madrid (España)
 Tel. (+34) 916063711 * WhatsApp pedidos: 649787619 * www.anber.es * anber@anber.es

Caudal de descarga (Vapor)



Caudal de descarga (Vapor)



REF: VL323_032021_REVO



Para prevenir roturas, accidentes o daños severos, NO USAR este producto fuera de los límites técnicos y sus aplicaciones. Las normas locales pueden regular el uso de este producto.

AQL PROTECCION

Carretera N-340 Km 1245, 3 Nave B-5 Polígono industrial El Pla 08750 Molins de Rei, Barcelona (España)
 Tel. (+34) 936800376 * WhatsApp pedidos: 660781482 * www.aqlproteccion.com * aql@aqlproteccion.com

ANBER

Avda. de las Flores, 13-15 P.E. El Molino 28970 Humanes de Madrid, Madrid (España)
 Tel. (+34) 916063711 * WhatsApp pedidos: 649787619 * www.anber.es * anber@anber.es



OPERACIÓN Y USO

NOTA: la válvula de alivio de escape conducido no es un "dispositivo de seguridad" si no un "dispositivo de presión" tal y como se define en la Directiva 97/23/CE en el punto 2.1.4 del art. 1 y objeto del art. 3, punto 1.4; clasificada de acuerdo con ANEXO III punto 3. Tales dispositivos pueden excepcionalmente llevar a cabo una función de seguridad específica, si el sistema a partir de la válvula en adelante no tiene otra protección, dentro de los límites de la categoría de riesgo definido.

El ajuste de presión de la válvula automáticamente se resetea cuando la presión interna de la instalación vuelve a estar por debajo del mínimo del valor permitido.

REF: VL323_032021_REVO



Para prevenir roturas, accidentes o daños severos, NO USAR este producto fuera de los límites técnicos y sus aplicaciones. Las normas locales pueden regular el uso de este producto.

AQL PROTECCION

Carretera N-340 Km 1245, 3 Nave B-5 Polígono industrial El Pla 08750 Molins de Rei, Barcelona (España)
 Tel. (+34) 936800376 * WhatsApp pedidos: 660781482 * www.aqlproteccion.com * aql@aqlproteccion.com

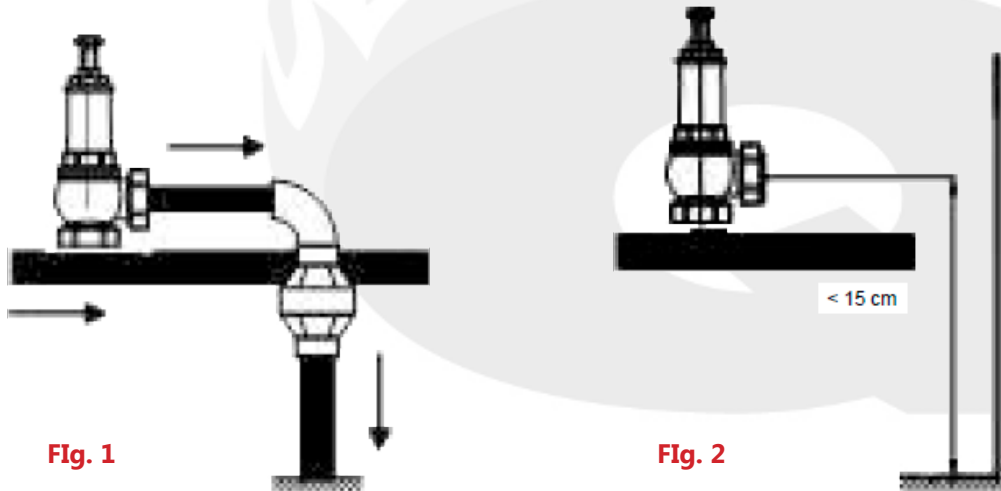
ANBER

Avda. de las Flores, 13-15 P.E. El Molino 28970 Humanes de Madrid, Madrid (España)
 Tel. (+34) 916063711 * WhatsApp pedidos: 649787619 * www.anber.es * anber@anber.es

INSTRUCCIONES DE INSTALACIÓN

Escoger la válvula en base a la presión de trabajo definida para la instalación. Para su instalación, recomendamos que conecten el escape (**fig. 1**), para conducir las descargas que se produzcan, intercalando un embudo en una posición visible con el fin de comprobar fácilmente el correcto funcionamiento de la válvula de alivio.

Si esto no es posible, desvie el flujo de descarga (agua, vapor o gas) apuntando éste a una distancia de menos de 15 cm desde la superficie del suelo (**fig. 2**), hacia una zona no utilizable.



AJUSTE DE LA PRESIÓN DE LA VÁLVULA

Para realizar el ajuste de la presión a la que la válvula realizará la descarga, se deben llevar a cabo las siguientes operaciones:

- 1) Incrementar gradualmente la presión de la tubería donde está instalada la válvula, hasta que alcance el valor de la presión especificado. Por ejemplo, si quieren tarar la válvula de alivio a 4 bar, deben de incrementar la presión de la instalación hasta que alcance 4 bar.
- 2) Desatornillar el tornillo de ajuste superior hasta que la válvula empiece a descargar, lo cual debe ser verificado visualmente o debido al ruido que se produce.
- 3) Al alcanzar el valor deseado, repetir la verificación del ajuste dos veces para comprobar su repetibilidad.
- 4) Apretar el tornillo de bloqueo para prevenir modificaciones del punto de ajuste de la presión.

REF: VL323_032021_REVO



Para prevenir roturas, accidentes o daños severos, NO USAR este producto fuera de los límites técnicos y sus aplicaciones. Las normas locales pueden regular el uso de este producto.

AQL PROTECCION

Carretera N-340 Km 1245, 3 Nave B-5 Polígono industrial El Pla 08750 Molins de Rei, Barcelona (España)
Tel. (+34) 936800376 * WhatsApp pedidos: 660781482 * www.aqlproteccion.com * aql@aqlproteccion.com

ANBER

Avda. de las Flores, 13-15 P.E. El Molino 28970 Humanes de Madrid, Madrid (España)
Tel. (+34) 916063711 * WhatsApp pedidos: 649787619 * www.anber.es * anber@anber.es

Activar periódicamente la válvula mediante el incremento de presión de la instalación por encima del valor de ajuste de la presión + 20%, de esta manera el agua de la descarga limpiará automáticamente el asiento de la válvula de los residuos que pudiera tener.

REGLAS DE SEGURIDAD PARA RIESGOS RESIDUALES

- El diámetro de la tubería de descarga no debe ser nunca mayor que el diámetro de la salida de la válvula.
- No instalar ningún otro tipo de obturación en los conductos de alimentación conectados a la válvula de alivio de presión ni en la línea de descarga.
- No exceder la temperatura máxima de trabajo (TS) ni la máxima presión permitida (PS) por la válvula de alivio de presión.
- Utilizar esta válvula solamente con líquidos compatibles (cat. II líquidos).
- No desmontar la válvula de alivio de presión antes de descargar la presión de la instalación.
- Abrir la válvula puede causar quemaduras a la gente que se encuentre cerca de la instalación.
- Para proteger las instalaciones contra presiones superiores a la máxima permisible(PS), utilizar dispositivos de seguridad adecuados (ver art. 1, punto 2.1.3 Directiva 97/23/CE).

REF: VL323_032021_REVO



Para prevenir roturas, accidentes o daños severos, NO USAR este producto fuera de los límites técnicos y sus aplicaciones.
Las normas locales pueden regular el uso de este producto.

AQL PROTECCION

Carretera N-340 Km 1245, 3 Nave B-5 Polígono industrial El Pla 08750 Molins de Rei, Barcelona (España)
Tel. (+34) 936800376 * WhatsApp pedidos: 660781482 * www.aqlproteccion.com * aql@aqlproteccion.com

ANBER

Avda. de las Flores, 13-15 P.E. El Molino 28970 Humanes de Madrid, Madrid (España)
Tel. (+34) 916063711 * WhatsApp pedidos: 649787619 * www.anber.es * anber@anber.es