

VÁLVULA DE RETENCIÓN DE BOLA NBR EMBRIDADA



REF: VRB_042024_REV1



Para prevenir roturas, accidentes o daños severos, NO USAR este producto fuera de los límites técnicos y sus aplicaciones. Las normas locales pueden regular el uso de este producto.

To avoid abnormal operation, accidents or serious injury, DO NOT use this product outside of the specification range. Local regulations may regulate the use of this product.

AQL PROTECCION

Carretera N-340 Km 1245, 3 Nave B-5 Polígono industrial El Pla 08750 Molins de Rei, Barcelona (España)
Tel. (+34) 936800376 * WhatsApp pedidos: 660781482 * www.aqlproteccion.com * aql@aqlproteccion.com

ANBER

Avda. de las Flores, 13-15 P.E. El Molino 28970 Humanes de Madrid, Madrid (España)
Tel. (+34) 916063711 * WhatsApp pedidos: 649787619 * www.anber.es * anber@anber.es

■ **APLICACIONES:**

Las válvulas de retención cierran por completo el paso del fluido en circulación en una dirección y dejan libre la otra. Impiden una inversión de la circulación.

■ **INSTALACIÓN:**

Las válvulas de retención a bola se instalan en posición horizontal con la bola en la parte superior, también es posible la instalación vertical siempre que el flujo sea ascendente.

■ **LÍMITES TÉCNICOS:**

Temperatura de trabajo: 0° a 80°C.
Presión máxima de trabajo: 16bar.

■ **CARACTERÍSTICAS:**

Diseño de válvulas según
UNE EN-12334 y UNE EN-1074.
Bridas según UNE EN 1092-2.
Distancia entre bridas DIN 3202 - F6.

■ **UTILIZACIÓN:**

Instalaciones de agua fría y caliente, aguas sucias y fosas sépticas, aceites y químicos neutros.

■ **APPLICATIONS:**

The check valves completely close the passage of fluid circulating in one direction and leaving free the other. Preventing investment from circulation.

■ **INSTALLATION:**

The ball check valves are installed in horizontal position with the ball at the top, also vertical installation is possible as long as the flow is uphill.

■ **TECHNICAL LIMITS:**

*Working temperature range: 0° to 80°C.
Maximum pressure: 16bar.*

■ **FEATURES:**

*Valve design according
UNE EN-12334 and UNE-EN-1074.
Flanges dimensions according UNE EN
1092-2.
Face to face according to DIN 3202 - F6.*

■ **USE:**

Facilities for hot and cold water, sewage, septic tanks, oils and neutral chemicals.

REF: VRB_042024_REV1



Para prevenir roturas, accidentes o daños severos, NO USAR este producto fuera de los límites técnicos y sus aplicaciones. Las normas locales pueden regular el uso de este producto.

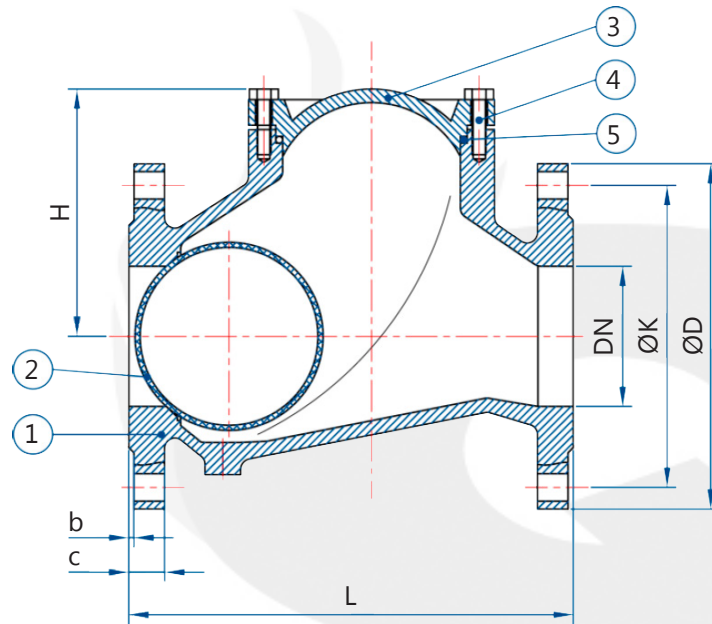
To avoid abnormal operation, accidents or serious injury, DO NOT use this product outside of the specification range. Local regulations may regulate the use of this product.

AQL PROTECCION

Carretera N-340 Km 1245, 3 Nave B-5 Polígono industrial El Pla 08750 Molins de Rei, Barcelona (España)
Tel. (+34) 936800376 * WhatsApp pedidos: 660781482 * www.aqlproteccion.com * aql@aqlproteccion.com

ANBER

Avda. de las Flores, 13-15 P.E. El Molino 28970 Humanes de Madrid, Madrid (España)
Tel. (+34) 916063711 * WhatsApp pedidos: 649787619 * www.anber.es * anber@anber.es



Nº	Nombre Name	Material	Calidad Quality
1	Cuerpo / Body	Hierro fundido / Ductile iron	EN-GSJ-400 + Epoxy
2	Bola / Ball	Acero + NBR / Steel + NBR	EN-GSJ-400 + NBR
3	Tapa / Cover	Hierro fundido / Ductile iron	EN-GSJ-400 + Epoxy
4	Tornillos / Bolts	Acero Inoxidable / Stainless Steel	AISI 304
5	Junta / Washer	Caucho / Rubber	NBR

MEDIDA SIZE	DN	L	H	ØK	ØD	b	c	Tornillería Bolts	Peso Weight
1 1/2"	40	180	98	110	150	3	18	4 x M16	7
2"	50	200	106	125	165	3	20	4 x M16	7,5
2 1/2"	65	240	129	145	185	3	20	4 x M16	11
3"	80	260	146	160	200	3	22	8 x M16	15
4"	100	300	194	180	220	3	24	8 x M16	22
5"	125	350	207	210	250	3	26	8 x M16	34
6"	150	400	240	240	285	3	26	8 x M20	46
8"	200	500	322	295	340	3	30	12 x M20	90
10"	250	600	388	355	405	3	32	12 x M24	163
12"	300	700	408	410	460	4	32	16 x M24	230
14"	350	800	610	470	520	4	36	16 x M24	350

Medidas en milímetros / All size in millimeters

REF: VRB_042024_REV1



Para prevenir roturas, accidentes o daños severos, NO USAR este producto fuera de los límites técnicos y sus aplicaciones. Las normas locales pueden regular el uso de este producto.

To avoid abnormal operation, accidents or serious injury, DO NOT use this product outside of the specification range. Local regulations may regulate the use of this product.

AQL PROTECCION

Carretera N-340 Km 1245, 3 Nave B-5 Polígono industrial El Pla 08750 Molins de Rei, Barcelona (España)
Tel. (+34) 936800376 * WhatsApp pedidos: 660781482 * www.aqlproteccion.com * aql@aqlproteccion.com

ANBER

Avda. de las Flores, 13-15 P.E. El Molino 28970 Humanes de Madrid, Madrid (España)
Tel. (+34) 916063711 * WhatsApp pedidos: 649787619 * www.anber.es * anber@anber.es

PÉRDIDA DE CARGA / HEAD LOSS

La **pérdida de carga** en una tubería o conducto es la **pérdida de presión** que se produce en un fluido debido a la fricción de las partículas del fluido entre sí y contra las paredes de la tubería o válvula que las conduce.

Para cuantificar estas pérdidas se define el **coeficiente de caudal** (Kv), que es un factor de diseño que relaciona la diferencia de altura (Δh) o presión (ΔP) entre la entrada y salida de la válvula con el caudal (Q). Se define como el caudal en metros cúbicos por hora [m³/h] de agua a una temperatura de 16°C con una caída de presión a través de la válvula de 1 bar.

Es importante conocer el coeficiente de caudal para poder dimensionar la válvula que se necesita para cumplir con unas solicitudes determinadas.

*The **head loss** is the **pressure drop** produced in a fluid as a result of frictions and the path change of the particles by itself and against pipe walls, valves and other accessories.*

*To evaluate these losses the **flow factor** (Kv) is defined, that is a design factor that connect the height increment (Δh) or the pressure increment (ΔP) between the inlet and the outlet of the valve with the flow rate (Q). This coefficient is defined as the flow rate in cubic meters per hour [m³/h] of water at 16°C with a pressure drop inside the valve of 1 bar.*

It's important to know the flow coefficient to measure adequately the valve is needed to accomplish the determined requests.

PRESIÓN MÍNIMA DE APERTURA / MINIMUM OPENING PRESSURE

Los valores son la presión mínima en posición vertical para poder desplazar la bola y abrir la válvula.

The values are the minimum pressure in vertical position to be able to move the ball and open the valve.

Size	1 1/2"	2"	2 1/2"	3"	4"	5"	6"	8"	10"	12"	14"
DN	40	50	65	80	100	125	150	200	250	300	350
Bar	0,01	0,01	0,01	0,02	0,02	0,02	0,02	0,03	0,05	0,06	0,08

Los valores son la presión mínima en posición horizontal para poder desplazar la bola y abrir la válvula tienen un valor menor de 0,01bar en todos los tamaños.

The values are the minimum pressure in horizontal position to be able to move the ball and open the valve. They have a value less than 0.01bar in all sizes.

REF: VRB_042024_REV1



Para prevenir roturas, accidentes o daños severos, NO USAR este producto fuera de los límites técnicos y sus aplicaciones. Las normas locales pueden regular el uso de este producto.

To avoid abnormal operation, accidents or serious injury, DO NOT use this product outside of the specification range. Local regulations may regulate the use of this product.

AQL PROTECCION

Carretera N-340 Km 1245, 3 Nave B-5 Polígono industrial El Pla 08750 Molins de Rei, Barcelona (España)
Tel. (+34) 936800376 * WhatsApp pedidos: 660781482 * www.aqlproteccion.com * aql@aqlproteccion.com

ANBER

Avda. de las Flores, 13-15 P.E. El Molino 28970 Humanes de Madrid, Madrid (España)
Tel. (+34) 916063711 * WhatsApp pedidos: 649787619 * www.anber.es * anber@anber.es

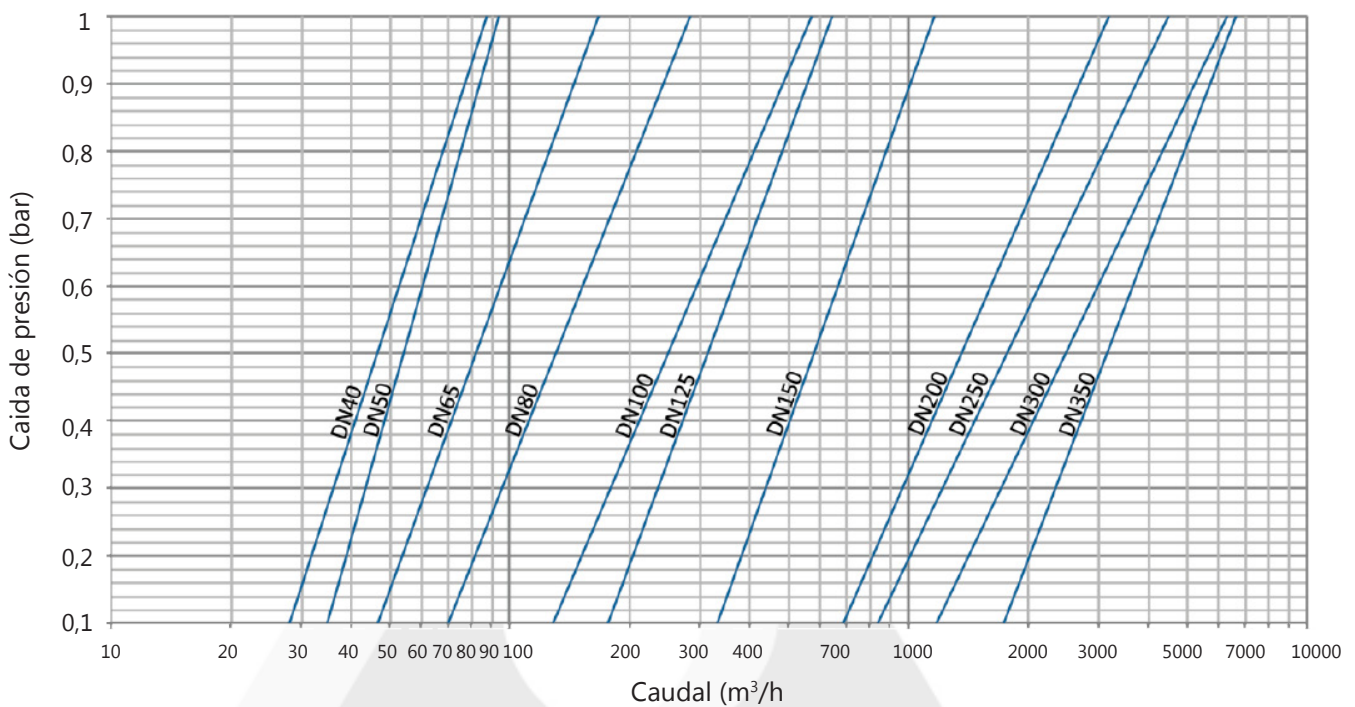
COEFICIENTE DE CAUDAL (Kv) / FLOW FACTOR (Kv)

MEDIDA Size	DN	Kv
1 1/2"	40	90
2"	50	97
2 1/2"	65	176
3"	80	304
4"	100	617
5"	125	691
6"	150	1215
8"	200	3334
10"	250	4720
12"	300	6598
14"	350	6759

Los valores han sido calculados para el Kv con las siguientes unidades: caudal en m³/h con una caída de presión de 1 bar.

This Kv values were calculated using the following units: flow rate in m³/h and a pressure drop of 1 bar.

Gráfico Pérdidas de Carga / Head loss chart



REF: VRB_042024_REV1



Para prevenir roturas, accidentes o daños severos, NO USAR este producto fuera de los límites técnicos y sus aplicaciones. Las normas locales pueden regular el uso de este producto.

To avoid abnormal operation, accidents or serious injury, DO NOT use this product outside of the specification range. Local regulations may regulate the use of this product.

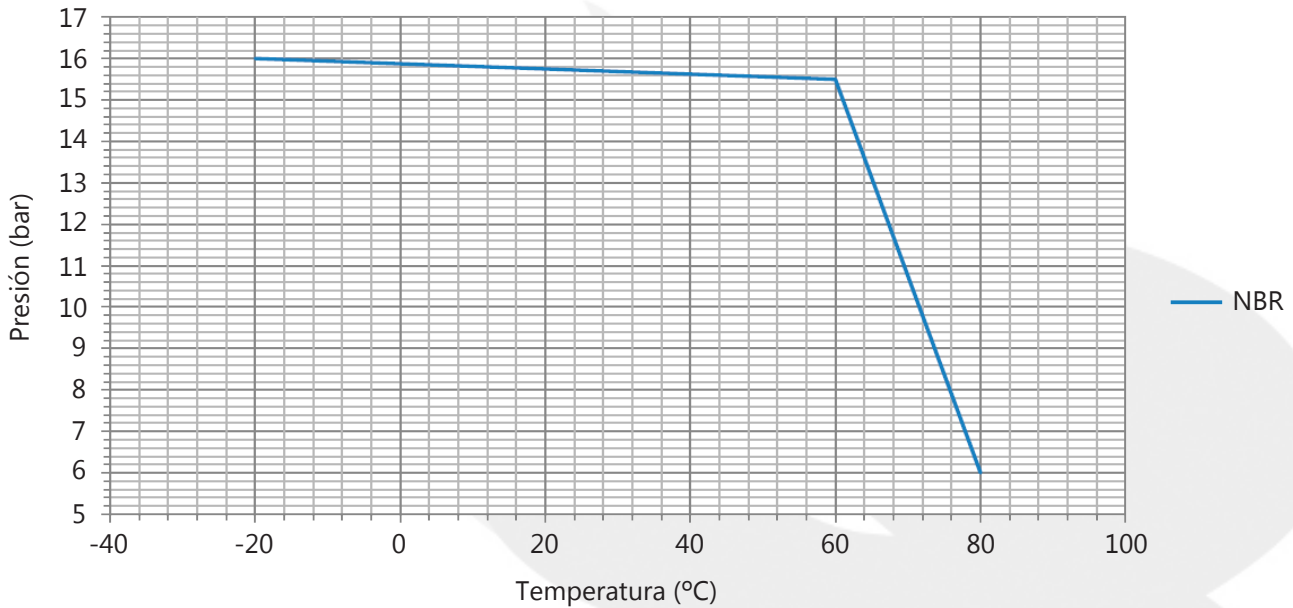
AQL PROTECCION

Carretera N-340 Km 1245, 3 Nave B-5 Polígono industrial El Pla 08750 Molins de Rei, Barcelona (España)
Tel. (+34) 936800376 * WhatsApp pedidos: 660781482 * www.aqlproteccion.com * aql@aqlproteccion.com

ANBER

Avda. de las Flores, 13-15 P.E. El Molino 28970 Humanes de Madrid, Madrid (España)
Tel. (+34) 916063711 * WhatsApp pedidos: 649787619 * www.anber.es * anber@anber.es

Gráfico Presión-Temperatura / Pressure-Temperature chart



RECAMBIOS / SPARE PARTS

**Junta tapa de caucho y kit de tornillos /
Cover gasket and bolts kit.**



Bola / Ball

DN	Ø Bola (mm) ØBall (mm)
40	48
50	60
65	80
80	96
100	120
125	150
150	178
200	240
250	320
300	363
350	420



REF: VRB_042024_REV1



Para prevenir roturas, accidentes o daños severos, NO USAR este producto fuera de los límites técnicos y sus aplicaciones. Las normas locales pueden regular el uso de este producto.

To avoid abnormal operation, accidents or serious injury, DO NOT use this product outside of the specification range. Local regulations may regulate the use of this product.

AQL PROTECCION

Carretera N-340 Km 1245, 3 Nave B-5 Polígono industrial El Pla 08750 Molins de Rei, Barcelona (España)
Tel. (+34) 936800376 * WhatsApp pedidos: 660781482 * www.aqlproteccion.com * aql@aqlproteccion.com

ANBER

Avda. de las Flores, 13-15 P.E. El Molino 28970 Humanes de Madrid, Madrid (España)
Tel. (+34) 916063711 * WhatsApp pedidos: 649787619 * www.anber.es * anber@anber.es

Certificados / Certificates

CE



WRAS



CE:
 Certificado que garantiza que la fabricación de los equipos está bajo la normativa europea de equipos de presión 97/23/EC.

WRAS:
 Certificado que garantiza los elementos presentes en la válvula para uso de agua para consumo humano.

CE:
 Certificate that guarantees the manufacture of the equipment under the european regulation for pressure equipments 97/23/EC.

WRAS:
 Certificate that guarantees the epoxy coating with water for human use.

CERTIFICADO 2.2 y 3.1



CERTIFICADO 2.2 INFORME DE ENSAYO:
 Declaración de conformidad con el pedido, con indicaciones de los resultados de una inspección no específica.

CERTIFICADO 3.1 CERTIFICADO DE INSPECCIÓN:
 Declaración de conformidad con el pedido, con indicación de los resultados de una inspección específica.

CERTIFICATE 2.2 TEST REPORT:
 Product conformity statement, with non-specific inspection results indicated.

CERTIFICATE 3.1 INSPECTION CERTIFICATE:
 Product conformity statement, with specific inspection results indicated.

Se reserva el derecho de modificar en parte o en su totalidad las características de sus productos sin previo aviso.
 Keeps the right to modify in part or totally the characteristics of its products without previous notice.

REF: VRB_042024_REV1



Para prevenir roturas, accidentes o daños severos, NO USAR este producto fuera de los límites técnicos y sus aplicaciones. Las normas locales pueden regular el uso de este producto.

To avoid abnormal operation, accidents or serious injury, DO NOT use this product outside of the specification range. Local regulations may regulate the use of this product.

AQL PROTECCION

Carretera N-340 Km 1245, 3 Nave B-5 Polígono industrial El Pla 08750 Molins de Rei, Barcelona (España)
 Tel. (+34) 936800376 * WhatsApp pedidos: 660781482 * www.aqlproteccion.com * aql@aqlproteccion.com

ANBER

Avda. de las Flores, 13-15 P.E. El Molino 28970 Humanes de Madrid, Madrid (España)
 Tel. (+34) 916063711 * WhatsApp pedidos: 649787619 * www.anber.es * anber@anber.es