

VÁLVULA DE RETENCIÓN DISCO PN40 INOX. AISI 316



■ CARACTERÍSTICAS:

Bridas DIN 2501 PN40.
Cara a cara de acuerdo con DIN 3202-1999 K4.
Acero Inoxidable CF8M / AISI 316.

■ FEATURES:

*Flanges Standard: DIN 2501 PN40.
Face to face according to DIN 3202-1999 K4.
Stainless Steel CF8M / AISI-316.*

■ LÍMITES TÉCNICOS:

Presión máxima de trabajo: 40 bar.
Temperatura de trabajo: -20°C a 300°C.

■ TECHNICAL LIMITS:

*Max. working pressure: 40 bar.
Working temperature: -20°C to 300°C.*

■ APLICACIONES:

Las válvulas de retención se utilizan para impedir la circulación inversa o reflujo del fluido.

■ APPLICATIONS:

Check valves are used to prevent the inverse flow circulation, reflow.

■ UTILIZACIÓN:

Garantizada para el uso en agua fría y caliente, aguas residuales, uso alimentario, vapor, líquido alcalino y ácidos débiles.

■ USE:

Guaranteed for the use of cold and hot water, waste water, food stuff, steam, alkaline liquid and weak acids.

REF: VRDINOX_052024_REV1



Para prevenir roturas, accidentes o daños severos, NO USAR este producto fuera de los límites técnicos y sus aplicaciones. Las normas locales pueden regular el uso de este producto.

To avoid abnormal operation, accidents or serious injury, DO NOT use this product outside of the specification range. Local regulations may regulate the use of this product.

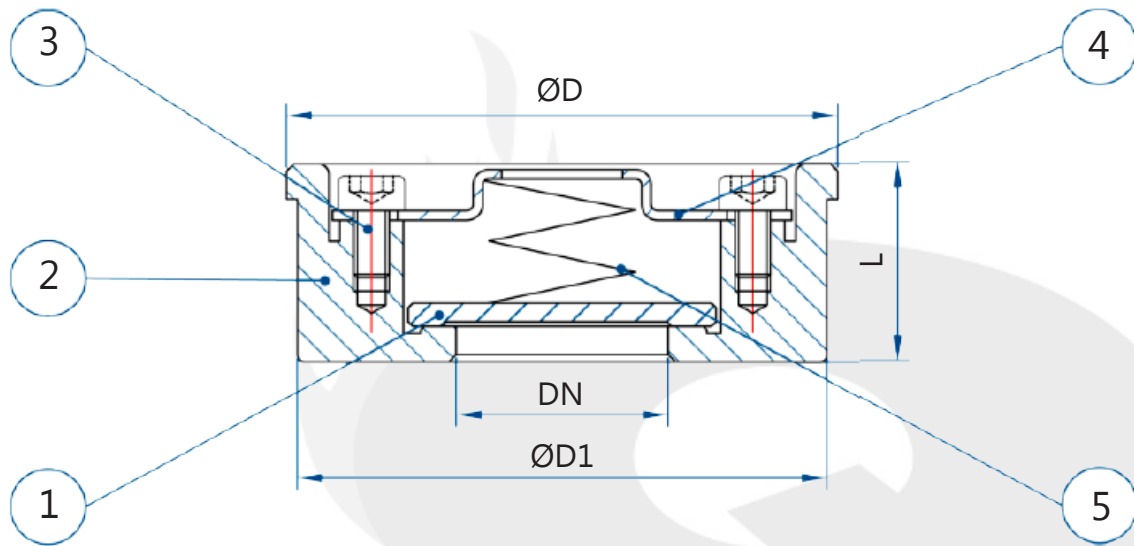
AQL PROTECCION

Carretera N-340 Km 1245, 3 Nave B-5 Polígono industrial El Pla 08750 Molins de Rei, Barcelona (España)
Tel. (+34) 936800376 * WhatsApp pedidos: 660781482 * www.aqlproteccion.com * aql@aqlproteccion.com

ANBER

Avda. de las Flores, 13-15 P.E. El Molino 28970 Humanes de Madrid, Madrid (España)
Tel. (+34) 916063711 * WhatsApp pedidos: 649787619 * www.anber.es * anber@anber.es

MATERIALES Y DIMENSIONES / MATERIALS AND DIMENSIONS



Medida Size	DN	ØD1	L	ØD
1/2"	15	43	16	53
3/4"	20	53	19	63
1"	25	63	22	73
1 1/4"	32	75	28	84
1 1/2"	40	86	32	94
2"	50	95	40	107
2 1/2"	65	115	46	126
3"	80	131	50	144
4"	100	157	60	164

Dimensiones en milímetros / All dimensions in millimeters

Nº	Nombre Name	Material	Calidad Quality
1	Disco / Disc	Inox. / S.S.	AISI 316 CF8M
2	Cuerpo / Body	Inox. / S.S.	AISI 316 CF8M
3	Tornillo / Bolt	Inox. / S.S.	AISI 316
4	Tapa / Cover	Inox. / S.S.	AISI 316
5	Muelle / Spring	Inox. / S.S.	AISI 316

REF: VRDINOX_052024_REV1



Para prevenir roturas, accidentes o daños severos, NO USAR este producto fuera de los límites técnicos y sus aplicaciones. Las normas locales pueden regular el uso de este producto.

To avoid abnormal operation, accidents or serious injury, DO NOT use this product outside of the specification range. Local regulations may regulate the use of this product.

AQL PROTECCION

Carretera N-340 Km 1245, 3 Nave B-5 Polígono industrial El Pla 08750 Molins de Rei, Barcelona (España)
Tel. (+34) 936800376 * WhatsApp pedidos: 660781482 * www.aqlproteccion.com * aql@aqlproteccion.com

ANBER

Avda. de las Flores, 13-15 P.E. El Molino 28970 Humanes de Madrid, Madrid (España)
Tel. (+34) 916063711 * WhatsApp pedidos: 649787619 * www.anber.es * anber@anber.es

PÉRDIDAS DE CARGA / HEAD LOSS

La pérdida de carga en una tubería o conducto es la pérdida de presión que se produce en un fluido debido a la fricción de las partículas del fluido entre sí y contra las paredes de la tubería o válvula que las conduce.

Para cuantificar estas pérdidas se define el coeficiente de caudal (Kv), que es un factor de diseño que relaciona la diferencia de altura (Δh) o presión (ΔP) entre la entrada y salida de la válvula con el caudal (Q). Se define como el caudal en metros cúbicos por hora [m^3/h] de agua a una temperatura de 16°C con una caída de presión a través de la válvula de 1 bar.

Es importante conocer el coeficiente de caudal para poder dimensionar la válvula que se necesita para cumplir con unas solicitudes determinadas.

*The head loss is the **pressure drop** produced in a fluid as a result of frictions and the path change of the particles by itself and against pipe walls, valves and other accessories.*

*To evaluate these losses the **flow factor (Kv)** is defined, that is a design factor that connect the height increment (Δh) or the pressure increment (ΔP) between the inlet and the outlet of the valve with the flow rate (Q). This coefficient is defined as the flow rate in cubic meters per hour [m^3/h] of water at 16°C with a pressure drop inside the valve of 1 bar.*

It's important to know the flow coefficient to measure adequately the valve is needed to accomplish the determined requests.

COEFICIENTE Kv / FLOW FACTOR Kv

Los valores han sido calculados para el Kv con las siguientes unidades: caudal en m^3/h con una caída de presión de 1 bar.

This Kv values were calculated using the following units: flow rate in m^3/h and a pressure drop of 1 bar.

Medida Size	DN	Kv
1/2"	15	4,6
3/4"	20	8,7
1"	25	12,1
1 1/4"	32	21,0
1 1/2"	40	28,0
2"	50	38,2
2 1/2"	65	54,1
3"	80	80,8
4"	100	94,3

REF: VRDINOX_052024_REV1



Para prevenir roturas, accidentes o daños severos, NO USAR este producto fuera de los límites técnicos y sus aplicaciones. Las normas locales pueden regular el uso de este producto.

To avoid abnormal operation, accidents or serious injury, DO NOT use this product outside of the specification range. Local regulations may regulate the use of this product.

AQL PROTECCION

Carretera N-340 Km 1245, 3 Nave B-5 Polígono industrial El Pla 08750 Molins de Rei, Barcelona (España)
Tel. (+34) 936800376 * WhatsApp pedidos: 660781482 * www.aqlproteccion.com * aql@aqlproteccion.com

ANBER

Avda. de las Flores, 13-15 P.E. El Molino 28970 Humanes de Madrid, Madrid (España)
Tel. (+34) 916063711 * WhatsApp pedidos: 649787619 * www.anber.es * anber@anber.es

GRÁFICO PÉRDIDAS DE CARGA / HEAD LOSS CHART

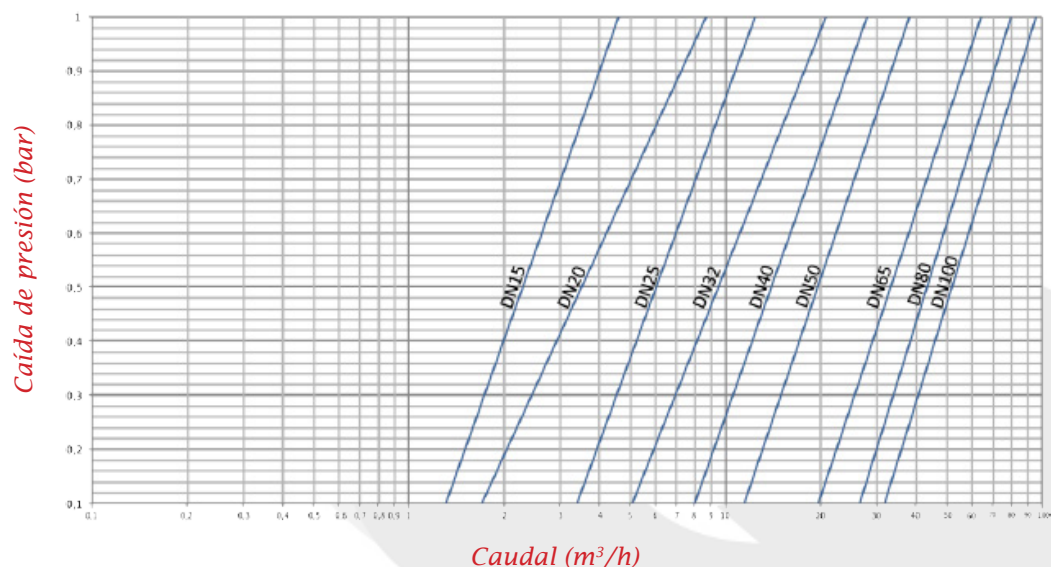
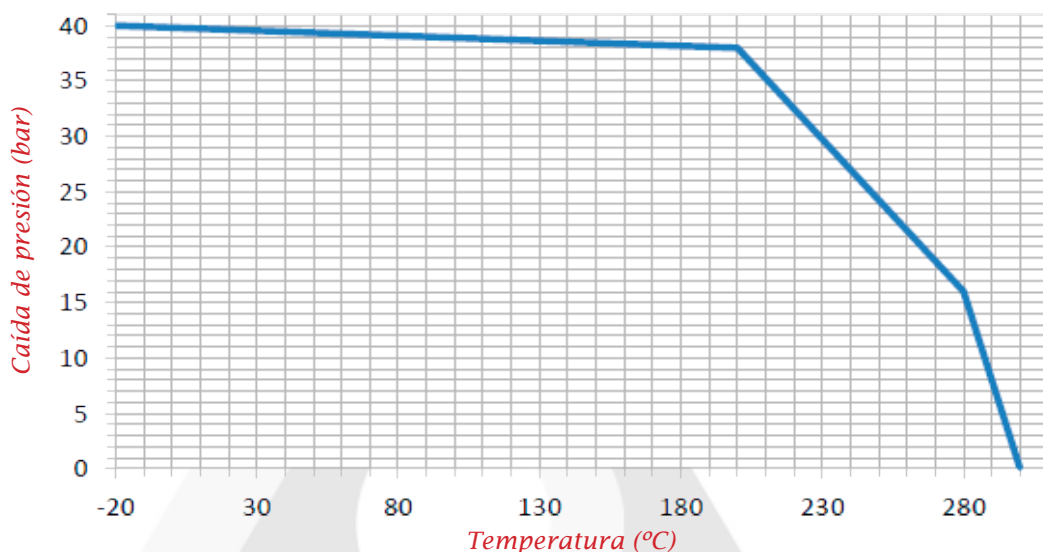


GRÁFICO PRESIÓN-TEMPERATURA / PRESSURE-TEMPERATURE CHART



REF: VRDINOX_052024_REV1



Para prevenir roturas, accidentes o daños severos, NO USAR este producto fuera de los límites técnicos y sus aplicaciones. Las normas locales pueden regular el uso de este producto.

To avoid abnormal operation, accidents or serious injury, DO NOT use this product outside of the specification range. Local regulations may regulate the use of this product.

AQL PROTECCION

Carretera N-340 Km 1245, 3 Nave B-5 Polígono industrial El Pla 08750 Molins de Rei, Barcelona (España)
Tel. (+34) 936800376 * WhatsApp pedidos: 660781482 * www.aqlproteccion.com * aql@aqlproteccion.com

ANBER

Avda. de las Flores, 13-15 P.E. El Molino 28970 Humanes de Madrid, Madrid (España)
Tel. (+34) 916063711 * WhatsApp pedidos: 649787619 * www.anber.es * anber@anber.es

PRESIÓN APERTURA / OPENING PRESSURE

Medida Size	DN	Dirección del caudal		
		Vertical		Horizontal
		Ascendente	Descendente	
1/2"	15	0,03 bar	0,025 bar	0,025 bar
3/4"	20	0,03 bar	0,025 bar	0,025 bar
1"	25	0,03 bar	0,025 bar	0,025 bar
1 1/4"	32	0,035 bar	0,025 bar	0,025 bar
1 1/2"	40	0,035 bar	0,025 bar	0,03 bar
2"	50	0,035 bar	0,025 bar	0,03 bar
2 1/2"	65	0,035 bar	0,025 bar	0,03 bar
3"	80	0,04 bar	0,025 bar	0,03 bar
4"	100	0,04 bar	0,025 bar	0,035 bar

CERTIFICADOS / CERTIFICATES



■ **CE:**

Certificado que garantiza que la fabricación de los equipos está bajo la normativa europea de equipos de presión 97/23/EC.

■ **CE:**

Certificate that guarantees the manufacture of the equipment under the european regulation for pressure equipments 97/23/EC.

REF: VRDINOX_052024_REV1



Para prevenir roturas, accidentes o daños severos, NO USAR este producto fuera de los límites técnicos y sus aplicaciones. Las normas locales pueden regular el uso de este producto.

To avoid abnormal operation, accidents or serious injury, DO NOT use this product outside of the specification range. Local regulations may regulate the use of this product.

AQL PROTECCION

Carretera N-340 Km 1245, 3 Nave B-5 Polígono industrial El Pla 08750 Molins de Rei, Barcelona (España)
Tel. (+34) 936800376 * WhatsApp pedidos: 660781482 * www.aqlproteccion.com * aql@aqlproteccion.com

ANBER

Avda. de las Flores, 13-15 P.E. El Molino 28970 Humanes de Madrid, Madrid (España)
Tel. (+34) 916063711 * WhatsApp pedidos: 649787619 * www.anber.es * anber@anber.es

Departamento Técnico | [Técnicos de campo](#)

INFORME DE ENSAYO

Centro: Dirección: Fecha:

Producto: Marca: Modelo:

Procedimiento: Muestreo: Muestreo:

CONCEL TEST DE CONDICIONES DE USO

Item	Descripción	Unidad	Valor	Unidad	Valor	Unidad	Valor
1
2
3
4
5
6
7
8
9

SE RESERVA EL DERECHO DE MODIFICAR EN PARTE O EN SU TOTALIDAD LAS CARACTERÍSTICAS DE SUS PRODUCTOS SIN PREVIO AVISO.

■ **CERTIFICADO 2.1:**

Declaración de conformidad con el pedido.

■ **CERTIFICADO 2.2:**

Declaración de conformidad con el pedido, con indicaciones de los resultados de una inspección no específica.

■ **CERTIFICADO 3.1:**

Declaración de conformidad con el pedido, con indicación de los resultados de una inspección específica.

■ **CERTIFICATE 2.1:**

Product conformity statement.

■ **CERTIFICATE 2.2:**

Product conformity statement, with non-specific inspection results indicated.

■ **CERTIFICATE 3.1:**

Product conformity statement, with specific inspection results indicated.

■ **UNE EN-1717:**

Garantiza que el equipo es catalogado como Unidad de protección tipo EB Válvula de retención anticontaminación no controlable.

■ **UNE EN-1717:**

Guarantees that the equipment is classified as a Unit protection type EB Check valve uncontrollable anti-pollution.

Se reserva el derecho de modificar en parte o en su totalidad las características de sus productos sin previo aviso.
Keeps the right to modify in part or totally the characteristics of its products without previous notice.

REF: VRDINOX_052024_REV1



Para prevenir roturas, accidentes o daños severos, NO USAR este producto fuera de los límites técnicos y sus aplicaciones. Las normas locales pueden regular el uso de este producto.

To avoid abnormal operation, accidents or serious injury, DO NOT use this product outside of the specification range. Local regulations may regulate the use of this product.

AQL PROTECCION

Carretera N-340 Km 1245, 3 Nave B-5 Polígono industrial El Pla 08750 Molins de Rei, Barcelona (España)
Tel. (+34) 936800376 * WhatsApp pedidos: 660781482 * www.aqlproteccion.com * aql@aqlproteccion.com

ANBER

Avda. de las Flores, 13-15 P.E. El Molino 28970 Humanes de Madrid, Madrid (España)
Tel. (+34) 916063711 * WhatsApp pedidos: 649787619 * www.anber.es * anber@anber.es