

MANGUITOS ANTIVIBRATORIOS



Maguito elástico **doble** onda PN16 EPDM.



Maguito elástico **simple** onda PN16 EPDM.

■ DESCRIPCIÓN:

Los manguitos elásticos son uniones para tuberías y sistemas rígidos.

Su función es proteger la instalación y componentes de:

- Vibraciones, dilataciones y contracciones.
- Golpes de ariete (parcialmente).
- Protección contra la electrolisis.
- Reducir el ruido.

■ LÍMITES TÉCNICOS:

Presión máxima de trabajo: 16 bar/10 bar.

Temperatura de trabajo: -20°C / 120°C.

Doble onda (roscado): Trabajo en vacío 0,53 bar.

Simple onda (brida): Trabajo en vacío 0,56 bar.

■ UTILIZACIÓN:

Sistemas de Bombeo.

Sistemas de Calefacción y Climatización (HVAC).

Equipos de aire comprimido.

Fluidos compatibles: Agua fría y agua caliente, agua de mar, aire comprimido, ácidos débiles, químicos compatibles.

■ CARACTERÍSTICAS:

Doble onda (roscado): Roscas BSPT bajo norma ISO 228/1.

Simple onda (brida): Dimensiones bridas bajo norma EN1092-1 PN10/PN16.

Elemento elástico EPDM.



Para prevenir roturas, accidentes o daños severos, NO USAR este producto fuera de los límites técnicos y sus aplicaciones. Las normas locales pueden regular el uso de este producto.

REF: CBHAMA_062024_REV1

AQL PROTECCION

Carretera N-340 Km 1245, 3 Nave B-5 Polígono industrial El Pla 08750 Molins de Rei, Barcelona (España)
Tel. (+34) 936800376 * WhatsApp pedidos: 660781482 * www.aqlproteccion.com * aql@aqlproteccion.com

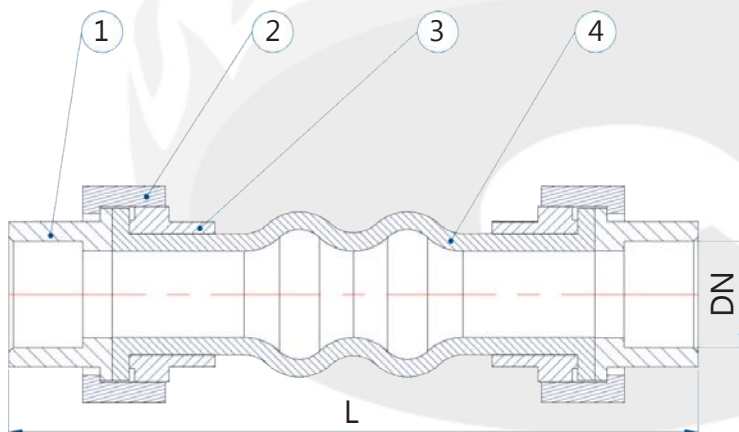
ANBER

Avda. de las Flores, 13-15 P.E. El Molino 28970 Humanes de Madrid, Madrid (España)
Tel. (+34) 916063711 * WhatsApp pedidos: 649787619 * www.anber.es * anber@anber.es

Maguito elástico **doble** onda PN16 EPDM.



DIMENSIONES Y MATERIALES



Medida	Presión Nominal	L	Deformaciones *			
			Elongation	Compression	Latertal Displ.	Angular Displ.
3/4"	PN16	200	5-6	22	22	45°
1"	PN16	200	5-6	22	22	45°
1 1/4"	PN16	200	5-6	22	22	45°
1 1/2"	PN16	200	5-6	22	22	45°
2"	PN16	200	5-6	22	22	45°
2 1/2"	PN16	240	5-6	22	22	45°

Dimensiones en milímetros

*Las deformaciones están explicadas en la pág. 4

Nº	Nombre	Material	Calidad
1	Tuerca conexión	A. Carbono galvanizado	---
2	Tuerca apriete	A. Carbono galvanizado	---
3	Contratuerca	A. Carbono galvanizado	---
4	Manguito elástico reforzado con malla de poliamida	Elastómero	EPDM + Polyamide 11



Para prevenir roturas, accidentes o daños severos, NO USAR este producto fuera de los límites técnicos y sus aplicaciones. Las normas locales pueden regular el uso de este producto.

REF: CBHAMA_062024_REV1

AQL PROTECCION

Carretera N-340 Km 1245, 3 Nave B-5 Polígono industrial El Pla 08750 Molins de Rei, Barcelona (España)
Tel. (+34) 936800376 * WhatsApp pedidos: 660781482 * www.aqlproteccion.com * aql@aqlproteccion.com

ANBER

Avda. de las Flores, 13-15 P.E. El Molino 28970 Humanes de Madrid, Madrid (España)
Tel. (+34) 916063711 * WhatsApp pedidos: 649787619 * www.anber.es * anber@anber.es

Maguito elástico simple onda PN16 EPDM.

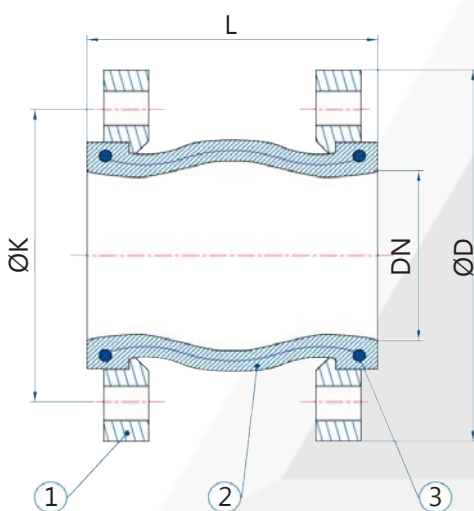


DIMENSIONES Y MATERIALES

Medida	DN	ØD	ØK	L	Presión Nominal	Tornillería	Deformaciones *			
							Elongación	Compresión	Desplazamiento Lateral	Desplazamiento Angular
1 1/4"	32	140	100	95	PN10/PN16	4 x M16	6	9	9	15°
1 1/2"	40	150	110	95	PN10/PN16	4 x M16	6	10	9	15°
2"	50	165	125	105	PN10/PN16	4 x M16	7	10	10	15°
2 1/2"	65	185	145	115	PN10/PN16	4 x M16	7	13	11	15°
3"	80	200	160	130	PN10/PN16	8 x M16	8	15	12	15°
4"	100	220	180	135	PN10/PN16	8 x M16	10	19	13	15°
5"	125	250	210	160	PN10/PN16	8 x M16	12	20	14	15°
6"	150	285	240	180	PN10/PN16	8 x M20	12	25	22	15°
8"	200	340	295	210	PN16	12 x M20	16	25	22	15°
8"	200	340	295	210	PN10	8 x M20	16	25	22	15°
10"	250	395	350	240	PN10	12 x M20	14	30	25	2°
10"	250	405	355	240	PN16	12 x M24	14	30	25	2°
12"	300	445	400	260	PN10	12 x M20	14	30	25	2°
12"	300	460	410	260	PN16	12 x M24	14	30	25	2°

Dimensiones en milímetros

*Las deformaciones están explicadas en la pág. 5



Nº	Nombre	Material	Calidad
1	Brida unión	A. Carbono galvanizado	---
2	Manguito elástico	Elastómero	EPDM + Polyamide 11
3	Cable acero	Acero	---



Para prevenir roturas, accidentes o daños severos, NO USAR este producto fuera de los límites técnicos y sus aplicaciones. Las normas locales pueden regular el uso de este producto.

REF: CBHAMA_062024_REV1

AQL PROTECCION

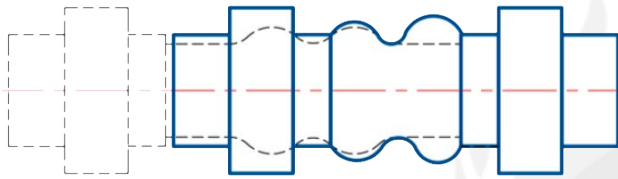
Carretera N-340 Km 1245, 3 Nave B-5 Polígono industrial El Pla 08750 Molins de Rei, Barcelona (España)
Tel. (+34) 936800376 * WhatsApp pedidos: 660781482 * www.aqlproteccion.com * aql@aqlproteccion.com

ANBER

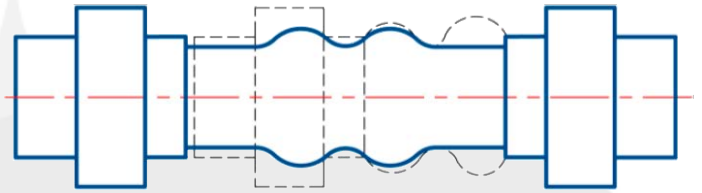
Avda. de las Flores, 13-15 P.E. El Molino 28970 Humanes de Madrid, Madrid (España)
Tel. (+34) 916063711 * WhatsApp pedidos: 649787619 * www.anber.es * anber@anber.es

DEFORMACIONES MANGUITO DOBLE

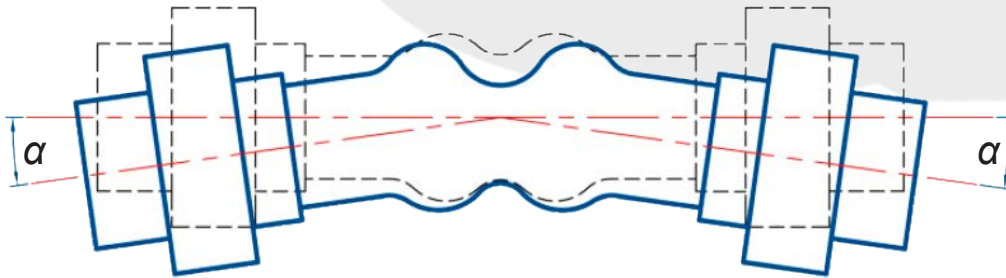
Compresión



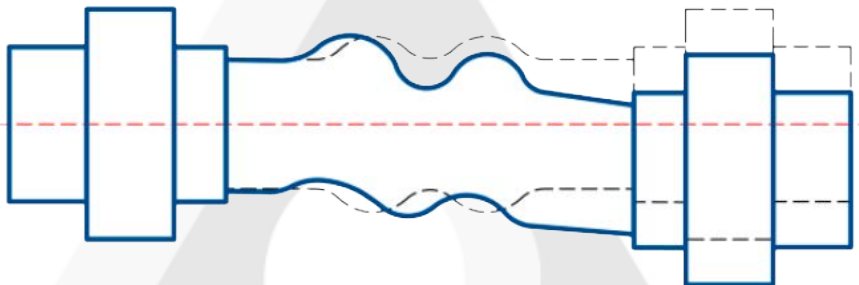
Elongación



Desplazamiento angular



Desplazamiento lateral



Para prevenir roturas, accidentes o daños severos, NO USAR este producto fuera de los límites técnicos y sus aplicaciones.
Las normas locales pueden regular el uso de este producto.

REF: CBHAMA_062024_REV1

AQL PROTECCION

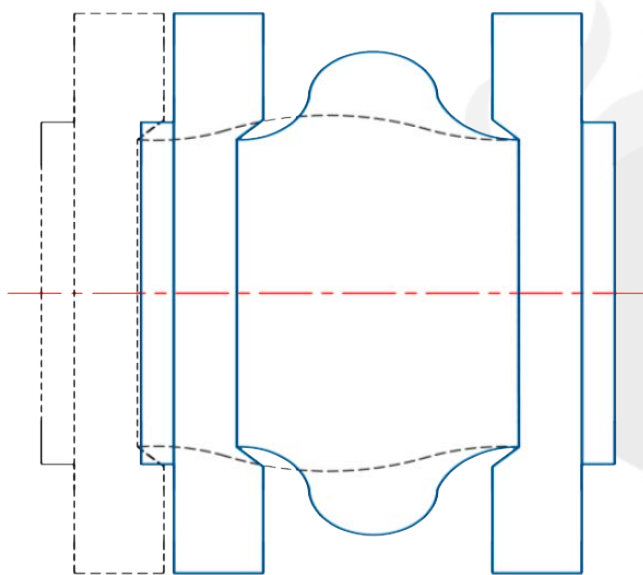
Carretera N-340 Km 1245, 3 Nave B-5 Polígono industrial El Pla 08750 Molins de Rei, Barcelona (España)
Tel. (+34) 936800376 * WhatsApp pedidos: 660781482 * www.aqlproteccion.com * aql@aqlproteccion.com

ANBER

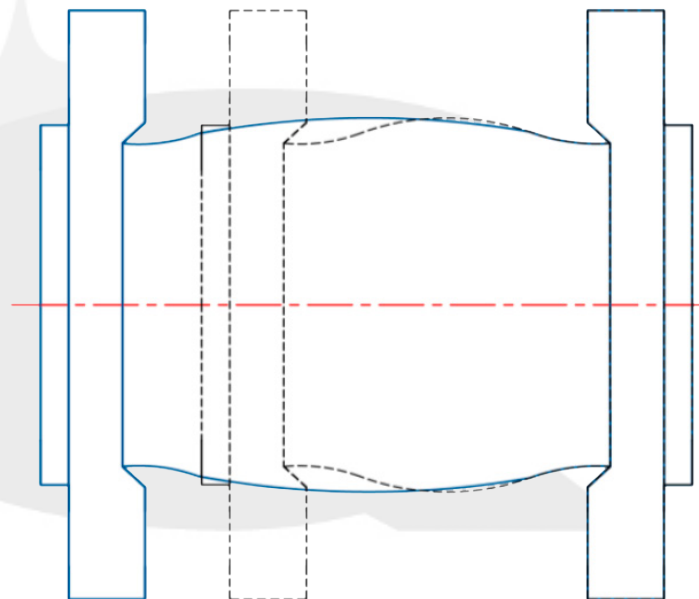
Avda. de las Flores, 13-15 P.E. El Molino 28970 Humanes de Madrid, Madrid (España)
Tel. (+34) 916063711 * WhatsApp pedidos: 649787619 * www.anber.es * anber@anber.es

DEFORMACIONES MANGUITO SIMPLE

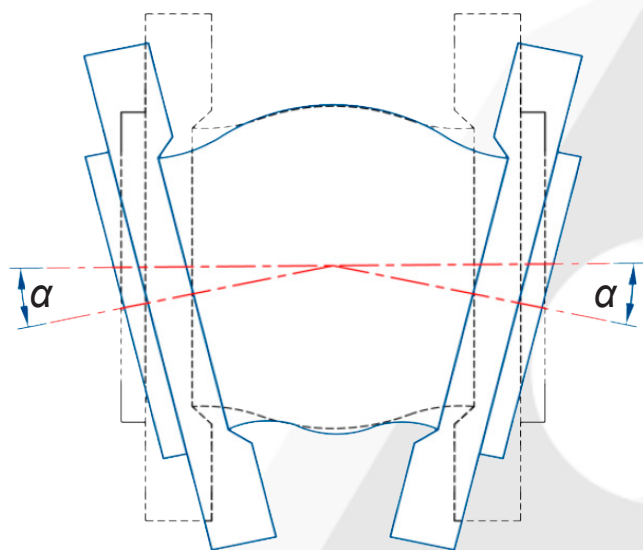
Compresión



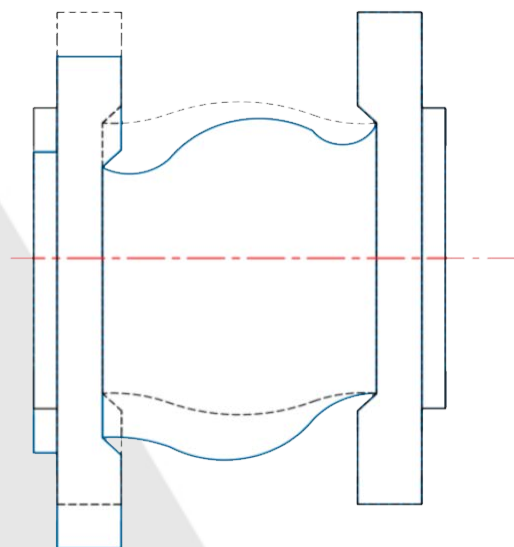
Elongación



Desplazamiento angular



Desplazamiento lateral



Para prevenir roturas, accidentes o daños severos, NO USAR este producto fuera de los límites técnicos y sus aplicaciones.
Las normas locales pueden regular el uso de este producto.

REF: CBHAMA_062024_REV1

AQL PROTECCION

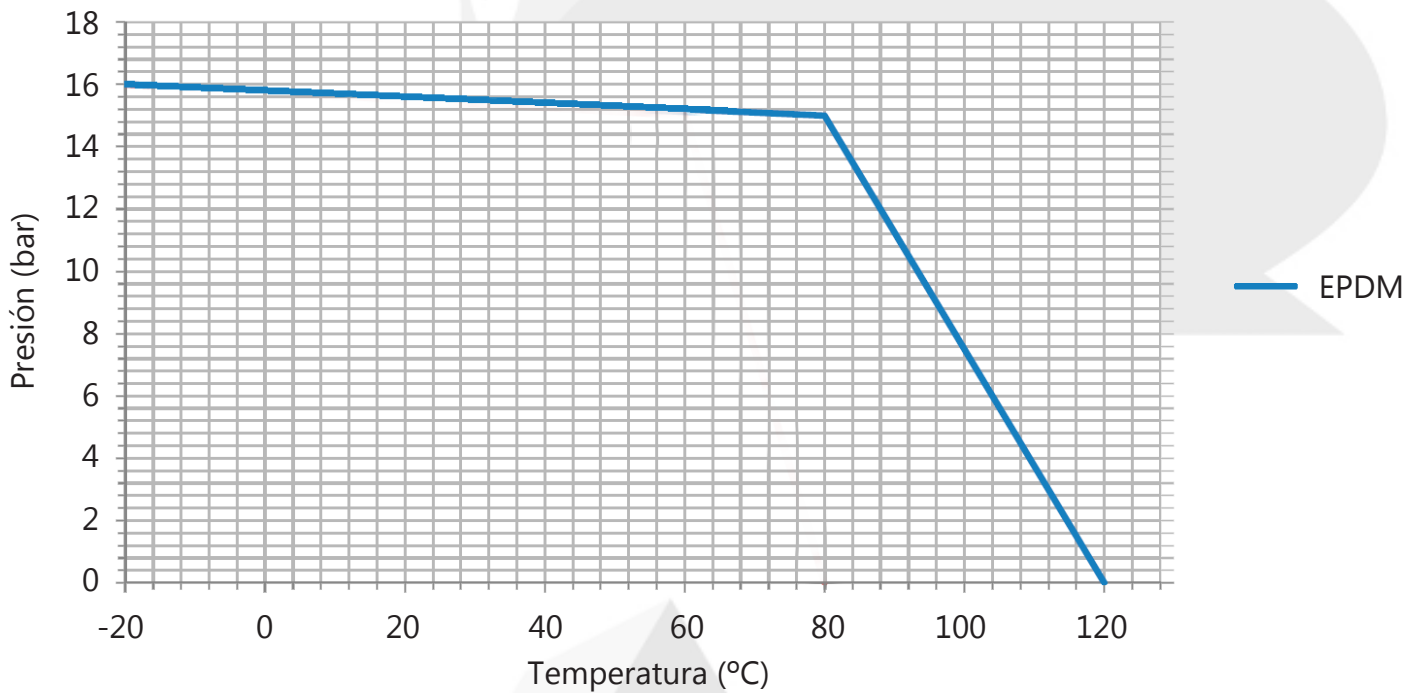
Carretera N-340 Km 1245, 3 Nave B-5 Polígono industrial El Pla 08750 Molins de Rei, Barcelona (España)
Tel. (+34) 936800376 * WhatsApp pedidos: 660781482 * www.aqlproteccion.com * aql@aqlproteccion.com

ANBER

Avda. de las Flores, 13-15 P.E. El Molino 28970 Humanes de Madrid, Madrid (España)
Tel. (+34) 916063711 * WhatsApp pedidos: 649787619 * www.anber.es * anber@anber.es

Los manguitos elásticos son uniones para tuberías que mantienen el paso nominal por la medida. Las pérdidas de carga se calculan como la longitud de tubería equivalente, por tener el mismo paso, ser una longitud relativa pequeña y no tener un cambio de dirección del fluido.

Gráfico presión-temperatura



REPUESTOS

Pasador manguito simple onda.

Compuesto por: dos soportes triángulo, dos varillas roscada, dos tuercas, dos arandelas y dos juntas planas.



Medida
4"
5"
6"
8"
10"
12"

Se reserva el derecho de modificar en parte o en su totalidad las características de sus productos sin previo aviso.



Para prevenir roturas, accidentes o daños severos, NO USAR este producto fuera de los límites técnicos y sus aplicaciones. Las normas locales pueden regular el uso de este producto.

REF: CBHAMA_062024_REV1

AQL PROTECCION

Carretera N-340 Km 1245, 3 Nave B-5 Polígono industrial El Pla 08750 Molins de Rei, Barcelona (España)
Tel. (+34) 936800376 * WhatsApp pedidos: 660781482 * www.aqlproteccion.com * aql@aqlproteccion.com

ANBER

Avda. de las Flores, 13-15 P.E. El Molino 28970 Humanes de Madrid, Madrid (España)
Tel. (+34) 916063711 * WhatsApp pedidos: 649787619 * www.anber.es * anber@anber.es