

POWER - PRESS XL ACC



Fuerza de empuje de 32 kN * Ultrarrápido
Uniones prensadas de tubo (Ø 10 - 108 mm)

Herramienta electroportátil universal y potente para realizar uniones prensadas en tubo para todos los sistemas de Pressfitting usuales.

Surtido completo de tenazas, lazos y lazos XL de prensar para REMS para todos los sistemas de prensar usuales.

Cierre automático de la tenaza de prensar.

REF: TMPOWPRESSXL_102021_REV0

AQL PROTECCION

Carretera N-340 Km 1245, 3 Nave B-5 Polígono industrial El Pla 08750 Molins de Rei, Barcelona (España)
Tel. (+34) 936800376 * WhatsApp pedidos: 660781482 * www.aqlproteccion.com * aql@aqlproteccion.com

ANBER

Avda. de las Flores, 13-15 P.E. El Molino 28970 Humanes de Madrid, Madrid (España)
Tel. (+34) 916063711 * WhatsApp pedidos: 649787619 * www.anber.es * anber@anber.es

CONSTRUCCIÓN

Compacta, robusta, apropiada para la obra. Dimensiones reducidas, forma delgada, máquina accionadora sólo pesa 5,5 kg. Larga carrera de trabajo para prensar en un solo paso de trabajo, ideal para grandes dimensiones. Ultrarrápido, en unos 15 s prensamos acero inoxidable de Ø108mm. Carcasa de diseño ergonómico con Softgrip y empuñadura ondulada. Alojamiento seguro de la tenaza de prensa y del adaptador mediante cierre automático. Apta también para tenazas y lazos de prensar de otros fabricantes. Protección contra el contacto regulable.

ACCIONAMIENTO

Fuerza de empuje y potencia de presión en toneladas para un prensado impecable en segundos. Fuerza de empuje 32 kN. Accionamiento electrohidráulico de gran potencia, con reductor de velocidad libre de mantenimiento, con embrague deslizante de seguridad. Motor universal comprobado, 450W. Interruptor de seguridad de pulsación.

PROCESO DE PENSADO CON ACC

Para seguridad en el trabajo, en el funcionamiento y en el manejo. Retroceso automático tras completar el proceso de prensado (obligatorio).

VENTAJAS DEL SISTEMA

Un único tipo de tenazas y lazos de prensar para todas las prensadoras radiales REMS 32 kN y prensadoras radiales compatibles de otros fabricantes con fuerza de empuje 32 kN.

Todas las tenazas de prensar identificadas con * tienen otra conexión (patente EP 1 223 008, patente US 6,739,172) y se adaptan también a la prensadora radial Eco-Press. Por tanto, mantenimiento en almacén simple, barato.

TENAZAS Y LAZOS DE PENSAR PARA TODOS LOS SISTEMAS

Surtido completo de tenazas, lazos y lazos XL REMS para todos los sistemas de prensar usuales. Tenazas, lazos y lazos XL de acero de alta tenacidad, especialmente templado. Los perfiles de prensado de las tenazas, lazos y lazos XL REMS son específicos del sistema y se corresponden con los perfiles de prensado de los correspondientes sistemas de prensar. Por ello prensados seguros, adecuados y conformes al sistema. Para accionar los lazos de prensar 42, 54 mm, se necesita el adaptador Z2, para los lazos 76.1, 88.9 y 108 mm se necesita el adaptador Z6.

REF: TMPOWPRESSXL_102021_REV0

AQL PROTECCION

Carretera N-340 Km 1245, 3 Nave B-5 Polígono industrial El Pla 08750 Molins de Rei, Barcelona (España)
Tel. (+34) 936800376 * WhatsApp pedidos: 660781482 * www.aqlproteccion.com * aql@aqlproteccion.com

ANBER

Avda. de las Flores, 13-15 P.E. El Molino 28970 Humanes de Madrid, Madrid (España)
Tel. (+34) 916063711 * WhatsApp pedidos: 649787619 * www.anber.es * anber@anber.es

TENAZAS, LAZOS Y ADAPTADORES



Tenaza 15mm



Tenaza 18mm



Tenaza 22mm



Tenaza 28mm



Tenaza 35mm



Lazo 42 mm.



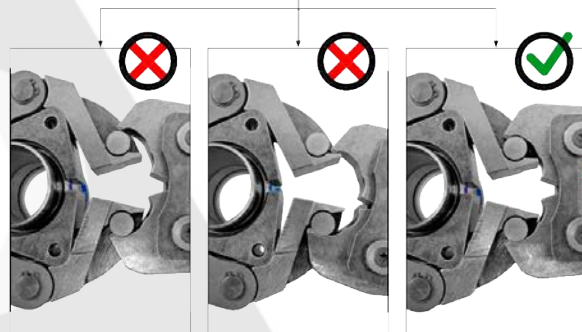
Adaptador Z2.



Lazo 108 mm.



Adaptador Z6.



Como montar el adaptador y el lazo

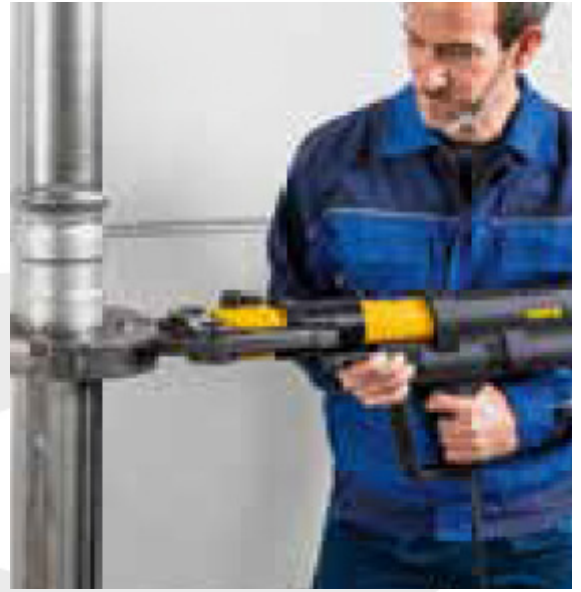
REF: TMPOWPRESSXL_102021_REV0

AQL PROTECCION

Carretera N-340 Km 1245, 3 Nave B-5 Polígono industrial El Pla 08750 Molins de Rei, Barcelona (España)
Tel. (+34) 936800376 * WhatsApp pedidos: 660781482 * www.aqlproteccion.com * aql@aqlproteccion.com

ANBER

Avda. de las Flores, 13-15 P.E. El Molino 28970 Humanes de Madrid, Madrid (España)
Tel. (+34) 916063711 * WhatsApp pedidos: 649787619 * www.anber.es * anber@anber.es



EJEMPLOS DE PRENSAR CON AKKU-PRESS XL ACC



REF: TMPOWPRESSXL_102021_REV0

AQL PROTECCION

Carretera N-340 Km 1245, 3 Nave B-5 Polígono industrial El Pla 08750 Molins de Rei, Barcelona (España)
Tel. (+34) 936800376 * WhatsApp pedidos: 660781482 * www.aqlproteccion.com * aql@aqlproteccion.com

ANBER

Avda. de las Flores, 13-15 P.E. El Molino 28970 Humanes de Madrid, Madrid (España)
Tel. (+34) 916063711 * WhatsApp pedidos: 649787619 * www.anber.es * anber@anber.es