

EMBELLECEDOR SEMIPLANO 1 PIEZA



DESCRIPCIÓN

Los embellecedores semiplanos de 1 pieza (no ajustables) están diseñados para usarse en sprinklers automáticos de pared laterales colgantes y montantes en sistemas de protección contra incendios donde la tubería se instala sobre un techo o detrás de una pared. Se utilizan para mejorar la apariencia general de la instalación al ocultar los orificios necesarios para conectar las tuberías y accesorios al sprinkler.

Los embellecedores semiplanos de 1 pieza se utilizan cuando la posición de la "superficie del asiento del embellecedor" del sprinkler (en relación con la línea del techo o la pared) se puede fijar ajustando la longitud de las tuberías de interconexión.

Disponibles en 1/2" NPT y 3/4" NPT.

Nota: los embellecedores empotrados deben instalarse y conservarse tal como se indica en este documento, de conformidad con las normas aplicables de la NFPA, y las normas de cualquier otra autoridad jurisdiccional. El incumplimiento de este requisito puede perjudicar el funcionamiento de los dispositivos.

El propietario es responsable de mantener su sistema de protección contra incendios y sus dispositivos en buen estado de funcionamiento. En caso de duda, póngase en contacto con el instalador o fabricante del sprinkler.

DATOS TÉCNICOS

Homologaciones:

Con referencia a NFPA 13, no se requieren listados/homologaciones para embellecedores metálicos utilizados para aplicaciones no empotradas.

Materiales y acabados:

Fabricados en acero al carbono y acabados en cromo o blanco.

REF: SET3120_062024_REVO

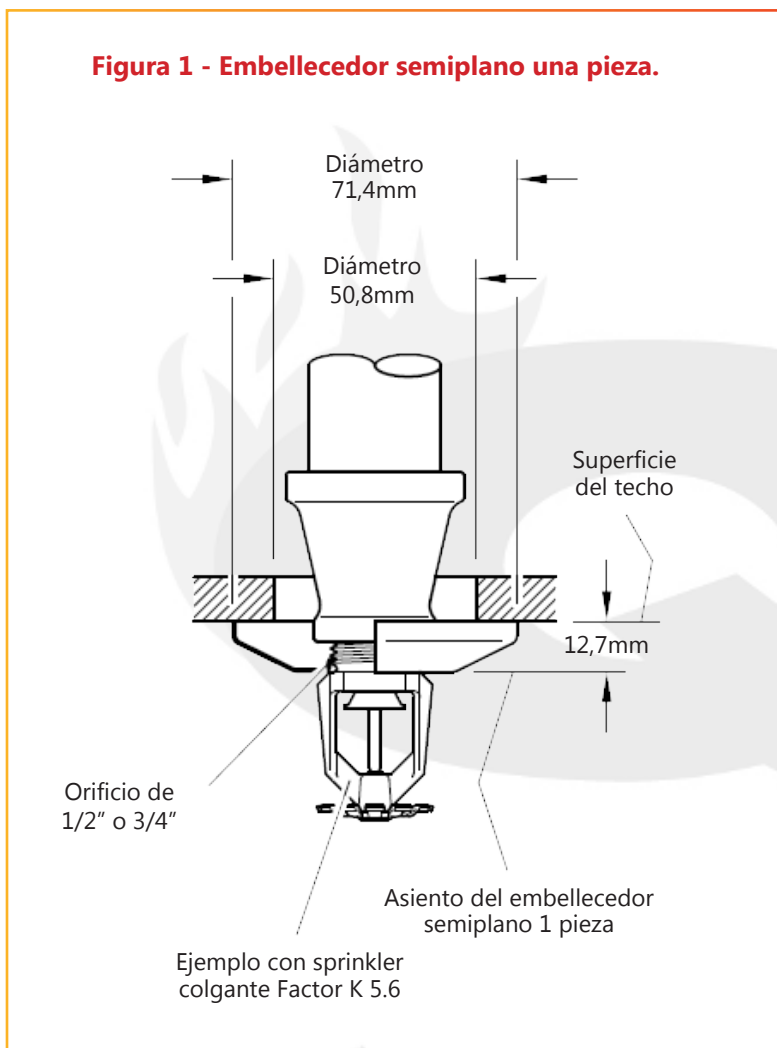
AQL PROTECCION

Carretera N-340 Km 1245, 3 Nave B-5 Polígono industrial El Pla 08750 Molins de Rei, Barcelona (España)
Tel. (+34) 936800376 * WhatsApp pedidos: 660781482 * www.aqlproteccion.com * aql@aqlproteccion.com

ANBER

Avda. de las Flores, 13-15 P.E. El Molino 28970 Humanes de Madrid, Madrid (España)
Tel. (+34) 916063711 * WhatsApp pedidos: 649787619 * www.anber.es * anber@anber.es

Figura 1 - Embellecedor semiplano una pieza.



INSTALACIÓN

Para un sprinkler de 1/2" es necesario una junta hermética con un torque de 5,16 a 10,32N·m.
Para un sprinkler de 3/4" es necesario una junta hermética con un torque de 7,37 a 14,75N·m.

Niveles de torsión más altos pueden distorsionar el asiento del orificio del sprinkler con la consiguiente fuga.

No intente compensar el ajuste insuficiente de un embellecedor apretando demasiado o demasiado poco un sprinkler. Reajuste la posición del conector del sprinkler según corresponda.

La tubería conectada al accesorio del sprinkler debe cortarse de manera que la superficie de asiento del embellecedor esté a la distancia nominal adecuada frente a la pared o debajo del techo. Las variaciones de fabricación en la extracción de los accesorios, así como en la instalación de los sprinklers (según lo permitido por ANSI B1.20.1) pueden requerir que se realicen cortes de prueba de la tubería de conexión.

REF: SET3120_062024_REVO

AQL PROTECCION

Carretera N-340 Km 1245, 3 Nave B-5 Polígono industrial El Pla 08750 Molins de Rei, Barcelona (España)
Tel. (+34) 936800376 * WhatsApp pedidos: 660781482 * www.aqlproteccion.com * aql@aqlproteccion.com

ANBER

Avda. de las Flores, 13-15 P.E. El Molino 28970 Humanes de Madrid, Madrid (España)
Tel. (+34) 916063711 * WhatsApp pedidos: 649787619 * www.anber.es * anber@anber.es

Proceder al montaje de la siguiente manera:

Paso 1. Inserte el extremo roscado del sprinkler a través del orificio del embellecedor.

Paso 2. Aplique sellador de roscas de tubería con moderación únicamente a las roscas del sprinkler. Se recomienda el uso de un tipo de sellador de roscas de tubería a base de TEFLÓN que no endurezca.

Paso 3. Apriete manualmente el sprinkler con el embellecedor adjunto en el conector del sprinkler.

Paso 4. Usando la llave para sprinkler adecuada, apriete el sprinkler en el conector.

CUIDADO Y MANTENIMIENTO

Los embellecedores semiplanos de una pieza deben recibir mantenimiento y servicio de acuerdo a esta sección. Cualquier deterioro debe corregirse inmediatamente.

El propietario es responsable de la inspección, prueba y mantenimiento de su sistema y dispositivos de protección contra incendios de conformidad con este documento, así como con las normas aplicables de la ASOCIACIÓN NACIONAL DE PROTECCIÓN CONTRA INCENDIOS (por ejemplo, NFPA25), además de las normas de cualquier autoridad que tenga jurisdicción. Comuníquese con el instalador, distribuidor o fabricante del producto si tiene alguna pregunta.

Se recomienda que los sistemas de sprinklers automáticos sean inspeccionados, probados y mantenidos por un servicio de inspección calificado de acuerdo con los requisitos locales y/o códigos nacionales.

Después de poner en servicio un sistema de protección contra incendios, notifique a las autoridades correspondientes y avise a los responsables de monitorear las alarmas propias y/o de la estación central.

REF: SET3120_062024_REVO

AQL PROTECCION

Carretera N-340 Km 1245, 3 Nave B-5 Polígono industrial El Pla 08750 Molins de Rei, Barcelona (España)
Tel. (+34) 936800376 * WhatsApp pedidos: 660781482 * www.aqlproteccion.com * aql@aqlproteccion.com

ANBER

Avda. de las Flores, 13-15 P.E. El Molino 28970 Humanes de Madrid, Madrid (España)
Tel. (+34) 916063711 * WhatsApp pedidos: 649787619 * www.anber.es * anber@anber.es