

VÁLVULAS MARIPOSA WAFER

Válvula mariposa wafer disco Fundición cromado, asiento EPDM con **palanca**.

Butterfly valve Wafer, chromed ductile iron disc, EPDM seat.



Válvula mariposa wafer disco Fundición cromado, asiento EPDM con **volante reductor**.

Butterfly valve Wafer, chromed ductile iron disc, EPDM seat with gear operator.

REF: VMP_V_072020_REVO



Para prevenir roturas, accidentes o daños severos, NO USAR este producto fuera de los límites técnicos y sus aplicaciones. Las normas locales pueden regular el uso de este producto.

To avoid abnormal operation, accidents or serious injury, DO NOT use this product outside of the specification range. Local regulations may regulate the use of this product.

AQL PROTECCION

Carretera N-340 Km 1245, 3 Nave B-5 Polígono industrial El Pla 08750 Molins de Rei, Barcelona (España)
Tel. (+34) 936800376 * WhatsApp pedidos: 660781482 * www.aqlproteccion.com * aql@aqlproteccion.com

ANBER

Avda. de las Flores, 13-15 P.E. El Molino 28970 Humanes de Madrid, Madrid (España)
Tel. (+34) 916063711 * WhatsApp pedidos: 649787619 * www.anber.es * anber@anber.es

CARACTERÍSTICAS / CHARACTERISTICS

APLICACIONES

Las válvulas mariposa se usan para cortar el paso de un fluido parcial o totalmente.

Butterfly valves are used to cut the flow of a fluid partially or completely.

UTILIZACIÓN:

Tratamientos y distribución de agua.
Industria de Minería.
Sistemas contraincendios.
Sistemas de riego.

*Water treatment and distribution systems.
Mining industry.
Fire Fighting systems.
Irrigation facilities.*

LÍMITES TÉCNICOS

Temperatura de trabajo: -20° a 120°C.
Presión máxima de trabajo:
2" – 12": 16bar (250psi).
14" – 24": 10bar (150psi).

*Temperature range: -20° to 120°C.
Max. Working Pressure:
2" – 12": 250 PSI / 16bar.
14" – 24": 150 PSI / 10bar.*

CARACTERÍSTICAS

Cuerpo Pintado Epoxi.
Preparadas para brida según norma ANSI 125/150 y EN-1092 (PN10/16) (DIN 2576-2502).
Distancia entre caras según EN-558, Serie 20.

*Epoxy painted body.
Prepared for flange according to ANSI 125/150 and EN-1092 (PN10/16) (DIN 2576-2502).
Face to Face according EN-558-1, Serie 20.*

INSTALACIÓN

Las válvulas de mariposa se pueden instalar en vertical y en horizontal.
Revisar la estanqueidad de las uniones antes de poner en servicio.
Seguir las normas locales.

*Butterfly valves can be installed vertically or horizontally.
Check for leaks in the joints before commissioning the installation.
Follow local regulations.*

REF: VMP_V_072020_REV0



Para prevenir roturas, accidentes o daños severos, NO USAR este producto fuera de los límites técnicos y sus aplicaciones. Las normas locales pueden regular el uso de este producto.

To avoid abnormal operation, accidents or serious injury, DO NOT use this product outside of the specification range. Local regulations may regulate the use of this product.

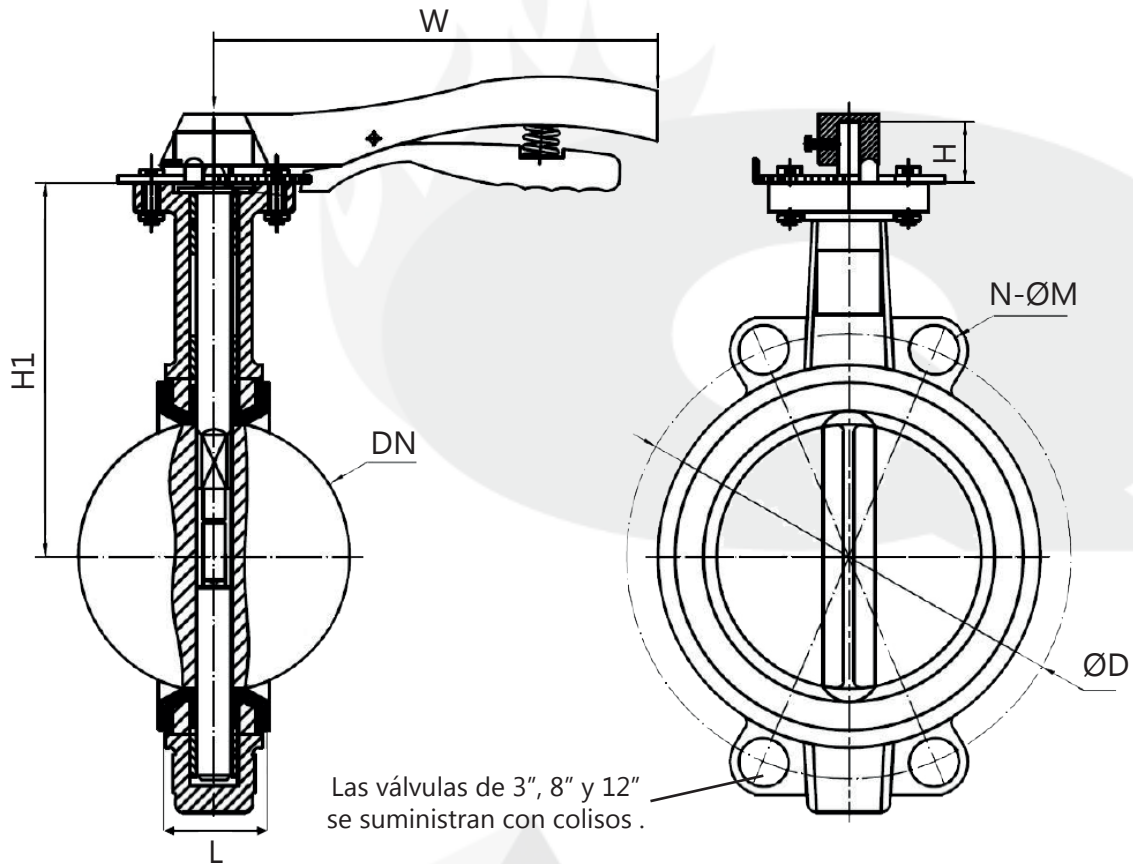
AQL PROTECCION

Carretera N-340 Km 1245, 3 Nave B-5 Polígono industrial El Pla 08750 Molins de Rei, Barcelona (España)
Tel. (+34) 936800376 * WhatsApp pedidos: 660781482 * www.aqlproteccion.com * aql@aqlproteccion.com

ANBER

Avda. de las Flores, 13-15 P.E. El Molino 28970 Humanes de Madrid, Madrid (España)
Tel. (+34) 916063711 * WhatsApp pedidos: 649787619 * www.anber.es * anber@anber.es

Válvula mariposa wafer disco Fundición cromado, asiento EPDM con palanca.
Butterfly valve Wafer, chromed ductile iron disc, EPDM seat.



MEDIDA SIZE	DN	L	H	H1	W	Bridas / Flanges (EN-1092)								
						PN10			PN16			ANSI 125/150		
						ØD	N-ØM	&º	ØD	N-ØM	&º	ØD	N-ØM	&º
2"	50	43	25	131	170	125	4 - M16	90	125	4 - M16	90	120,6	4 - 19	90
2 1/2"	65	46	25	142	170	145	4 - M16	90	145	4 - M16	90	139,7	4 - 19	90
3"	80	46	25	150	170	160	4 - M16	45	160	4 - M16	45	152,4	4 - 19	90
4"	100	52	28	170	215	180	4 - M16	45	180	4 - M16	45	190,5	4 - 19	45
5"	125	56	28	185	215	210	4 - M16	45	210	4 - M16	45	215,9	4 - 22,4	45
6"	150	56	28	205	215	240	4 - M20	45	240	4 - M20	45	241,3	4 - 22,4	45
8"	200	60	30	240	265	295	4 - M20	45	295	4 - M20	30	298,4	4 - 22,4	45
10"	250	68	35	270	350	350	4 - M20	30	355	4 - M24	30	361,9	4 - 25,4	30
12"	300	78	38	310	350	400	4 - M20	30	410	4 - M24	30	431,8	4 - 25,4	30

&: Ángulo entre el eje vertical y el centro del tornillo de unión Válvula-Brida.
 &: Angle between the vertical axis and the center of the Valve-Flange joint bolt.

Medidas en milímetros / All size in millimeters

REF: VMP_V_072020_REVO



Para prevenir roturas, accidentes o daños severos, NO USAR este producto fuera de los límites técnicos y sus aplicaciones. Las normas locales pueden regular el uso de este producto.

To avoid abnormal operation, accidents or serious injury, DO NOT use this product outside of the specification range. Local regulations may regulate the use of this product.

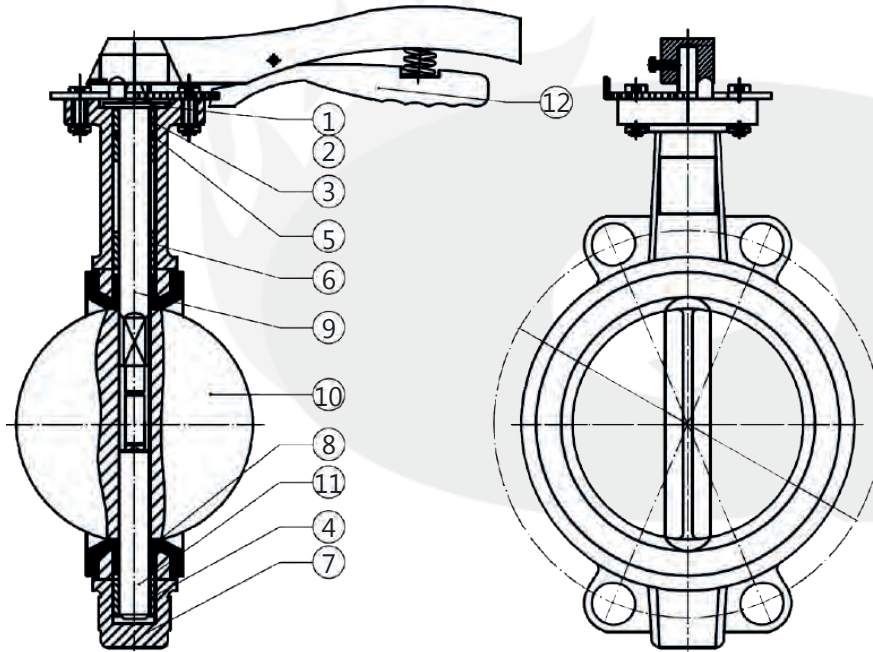
AQL PROTECCION

Carretera N-340 Km 1245, 3 Nave B-5 Polígono industrial El Pla 08750 Molins de Rei, Barcelona (España)
 Tel. (+34) 936800376 * WhatsApp pedidos: 660781482 * www.aqlproteccion.com * aql@aqlproteccion.com

ANBER

Avda. de las Flores, 13-15 P.E. El Molino 28970 Humanes de Madrid, Madrid (España)
 Tel. (+34) 916063711 * WhatsApp pedidos: 649787619 * www.anber.es * anber@anber.es

Válvula mariposa wafer disco Fundición cromado, asiento EPDM con palanca.
Butterfly valve Wafer, chromed ductile iron disc, EPDM seat.



Nº	Nombre Name	Material	Calidad Quality
1	Cir Clip / <i>Cir Clip</i>	Acero al carbono Galvanizado / <i>Galvanized Carbon Steel</i>	65M
2	Anillo plano / <i>Flat gasket</i>	Acero al Carbono / <i>Carbon Steel</i>	65Mn
3	Arandela presión / <i>Clamp Spring</i>	Acero Inoxidable / <i>Stainless Steel</i>	S201
4	Casquillo corto / <i>Short Bushing</i>	PTFE Reforzado / <i>Reinforced PTFE</i>	PTFE + 15% Fiber Glass
5	Junta tórica / <i>O-ring</i>	EPDM	Shore 70
6	Cojinete largo / <i>Long Bushing</i>	PTFE Reforzado / <i>Reinforced PTFE</i>	PTFE + 15% Fiber Glass
7	Cuerpo / <i>Body</i>	Fundición DN50-200 F.Ductil >DN200 / <i>Cast iron DN50-200 Ductile Iron > Dn200</i>	GG25 - GGG40
8	Asiento / <i>Seat</i>	EPDM	Shore 70
9	Eje superior / <i>Upper shaft</i>	Acero al carbono Galvanizado / <i>Galvanized Carbon Steel</i>	C45
10	Disco / <i>Disc</i>	Fundición Crom / <i>Chromed D.Iron</i>	Chromed GGG40
11	Eje inferior / <i>Lower shaft</i>	Acero al carbono Galvanizado / <i>Galvanized Carbon Steel</i>	C45
12	Maneta / <i>Lever</i>	Aluminio / <i>Aluminium</i>	

REF: VMP_V_072020_REV0



Para prevenir roturas, accidentes o daños severos, NO USAR este producto fuera de los límites técnicos y sus aplicaciones. Las normas locales pueden regular el uso de este producto.

To avoid abnormal operation, accidents or serious injury, DO NOT use this product outside of the specification range. Local regulations may regulate the use of this product.

AQL PROTECCION

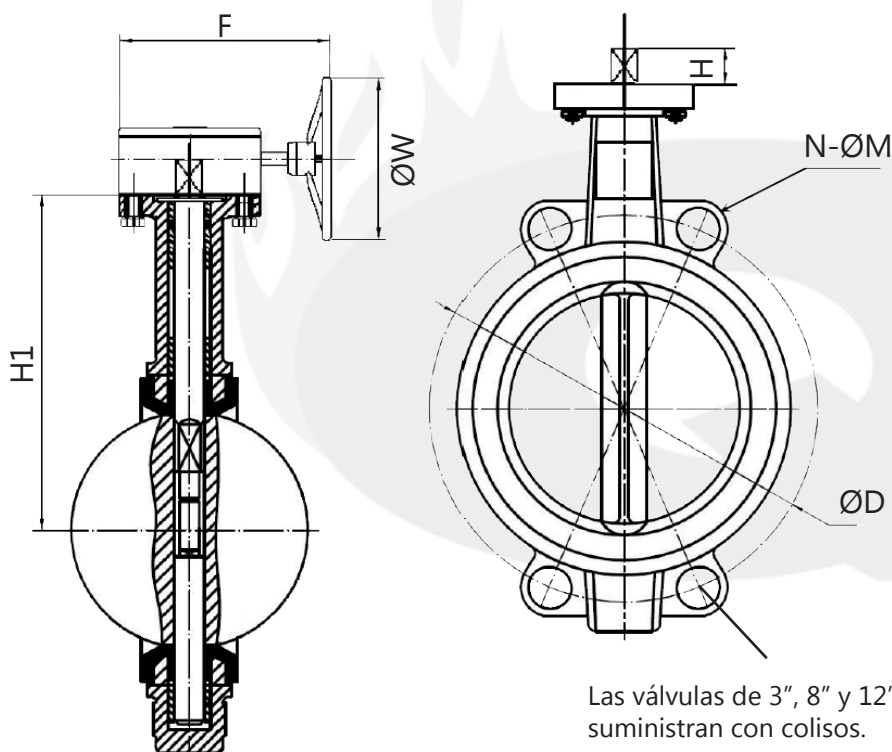
Carretera N-340 Km 1245, 3 Nave B-5 Polígono industrial El Pla 08750 Molins de Rei, Barcelona (España)
 Tel. (+34) 936800376 * WhatsApp pedidos: 660781482 * www.aqlproteccion.com * aql@aqlproteccion.com

ANBER

Avda. de las Flores, 13-15 P.E. El Molino 28970 Humanes de Madrid, Madrid (España)
 Tel. (+34) 916063711 * WhatsApp pedidos: 649787619 * www.anber.es * anber@anber.es

MEDIDAS / SIZES

Válvula mariposa wafer disco Fundición cromado, asiento EPDM con volante reductor.
Butterfly valve Wafer, chromed ductile iron disc, EPDM seat with gear operator.



Las válvulas de 3", 8" y 12" se suministran con colisos.

MEDIDA SIZE	DN	H	H1	E	ØW	DIN 2576 - PN10			DIN 2502 - PN16			ANSI 125/150		
						ØD	N-ØM	&º	ØD	N-ØM	&º	ØD	N-ØM	&º
2"	50	25	131	1005	160	125	4 - M16	90	125	4 - M16	90	120,6	4 - 19	90
2 1/2"	65	25	142	165	160	145	4 - M16	90	145	4 - M16	90	139,7	4 - 19	90
3"	80	25	150	165	160	160	4 - M16	45	160	4 - M16	45	152,4	4 - 19	90
4"	100	25	170	165	160	180	4 - M16	45	180	4 - M16	45	190,5	4 - 19	45
5"	125	25	184	165	160	210	4 - M16	45	210	4 - M16	45	215,9	4 - 22,4	45
6"	150	25	200	165	160	240	4 - M20	45	240	4 - M20	45	241,3	4 - 22,4	45
8"	200	35	240	165	265	295	4 - M20	45	295	4 - M20	30	298,4	4 - 22,4	45
10"	250	35	270	240	265	350	4 - M20	30	355	4 - M24	30	361,9	4 - 25,4	30
12"	300	35	310	240	265	400	4 - M20	30	355	4 - M24	30	431,8	4 - 25,4	30
14"	350	45	368			460	4 - M20	22,5	470	4 - M24	22,5	476,3	4 - 28,5	30
16"	400	50	400			515	4 - M24	22,5	525	4 - M27	22,5	539,8	4 - 31,8	22,5
18"	500	55	480			620	4 - M24	18	650	4 - M30	18	635	4 - 31,8	18
20"	600	68	562			725	4 - M27	18	770	4 - M33	18	749,3	4 - 44,5	18

Medidas en milímetros / All size in millimeters

REF: VMP_V_072020_REVO



Para prevenir roturas, accidentes o daños severos, NO USAR este producto fuera de los límites técnicos y sus aplicaciones. Las normas locales pueden regular el uso de este producto.

To avoid abnormal operation, accidents or serious injury, DO NOT use this product outside of the specification range. Local regulations may regulate the use of this product.

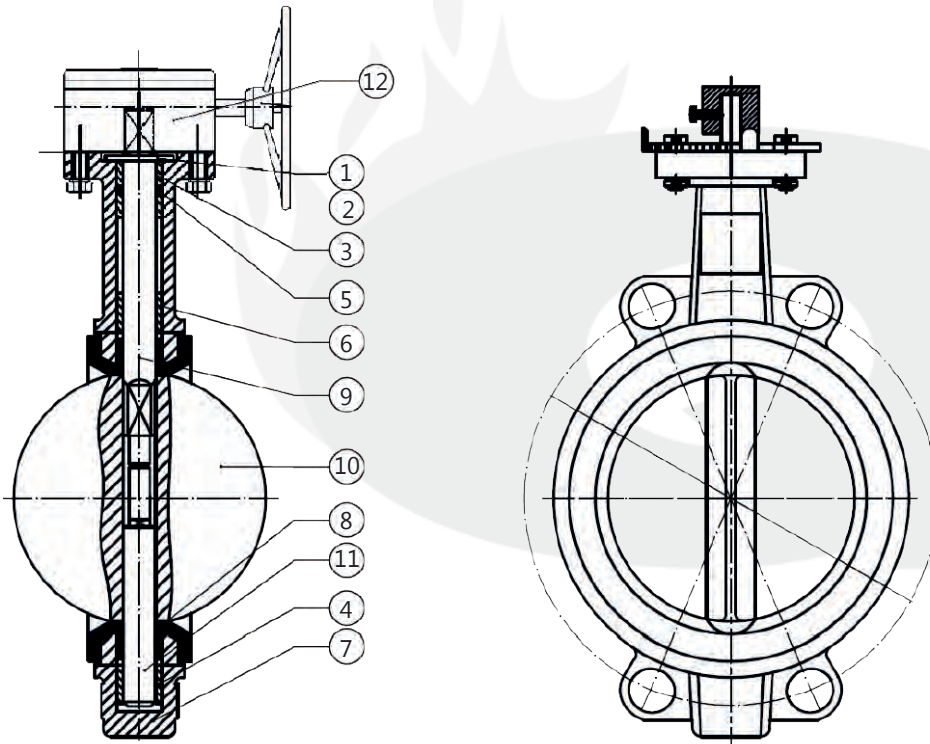
AQL PROTECCION

Carretera N-340 Km 1245, 3 Nave B-5 Polígono industrial El Pla 08750 Molins de Rei, Barcelona (España)
 Tel. (+34) 936800376 * WhatsApp pedidos: 660781482 * www.aqlproteccion.com * aql@aqlproteccion.com

ANBER

Avda. de las Flores, 13-15 P.E. El Molino 28970 Humanes de Madrid, Madrid (España)
 Tel. (+34) 916063711 * WhatsApp pedidos: 649787619 * www.anber.es * anber@anber.es

Válvula mariposa wafer disco Fundición cromado, asiento EPDM con volante reductor.
Butterfly valve Wafer, chromed ductile iron disc, EPDM seat with gear operator.



Nº	Nombre Name	Material	Calidad Quality
1	Cir Clip / Cir Clip	Acero al carbono Galvanizado / Galvanized Carbon Steel	65M
2	Anillo plano / Flat gasket	Acero Inoxidable / Stainless Steel	S201
3	Arandela presión / Clamp Spring	Acero Inoxidable / Stainless Steel	S201
4	Casquillo corto / Short Bushing	PTFE Reforzado / Reinforced PTFE	PTFE + 15% Fiber Glass
5	Junta tórica / O-ring	EPDM	Shore 70
6	Cojinete largo / Long Bushing	PTFE Reforzado / Reinforced PTFE	PTFE + 15% Fiber Glass
7	Cuerpo / Body	Fundición DN50-200 F.Ductil >DN200 / Cast iron DN50-200 Ductile Iron > Dn200	GG25 - GGG40
8	Asiento / Seat	EPDM	Shore 70
9	Eje superior / Upper shaft	Acero al carbono Galvanizado / Galvanized Carbon Steel	C45
10	Disco / Disc	Fundición Crom / Chromed D.Iron	Chromed GGG40
11	Eje inferior / Lower shaft	Acero al carbono Galvanizado / Galvanized Carbon Steel	C45
12	Reductor manual / Gear Box	Fundición / Cast Iron	GG25

REF: VMP_V_072020_REV0



Para prevenir roturas, accidentes o daños severos, NO USAR este producto fuera de los límites técnicos y sus aplicaciones. Las normas locales pueden regular el uso de este producto.

To avoid abnormal operation, accidents or serious injury, DO NOT use this product outside of the specification range. Local regulations may regulate the use of this product.

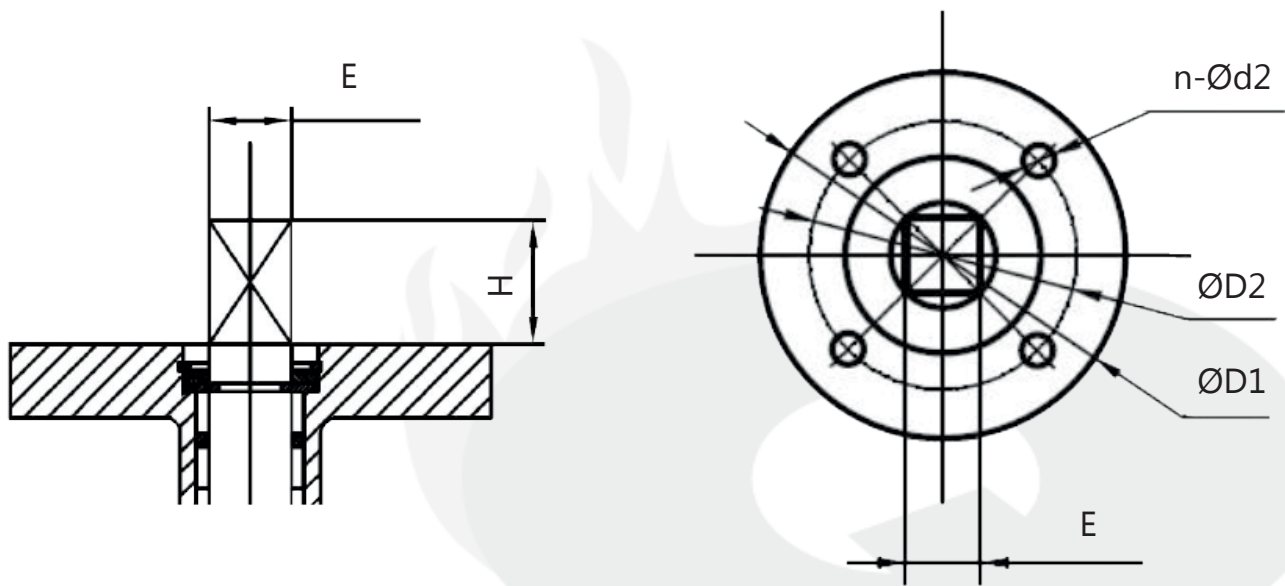
AQL PROTECCION

Carretera N-340 Km 1245, 3 Nave B-5 Polígono industrial El Pla 08750 Molins de Rei, Barcelona (España)
 Tel. (+34) 936800376 * WhatsApp pedidos: 660781482 * www.aqlproteccion.com * aql@aqlproteccion.com

ANBER

Avda. de las Flores, 13-15 P.E. El Molino 28970 Humanes de Madrid, Madrid (España)
 Tel. (+34) 916063711 * WhatsApp pedidos: 649787619 * www.anber.es * anber@anber.es

MEDIDAS / SIZES



MEDIDA SIZE	DN	H	E	ISO5211	ØD1	ØD2	N - Ød2	Torque (Nm)
2"	50	25	9	F05	65	50	4 - Ø7,5	14
2 1/2"	65	25	9	F05	65	50	4 - Ø7,5	17
3"	80	25	9	F05	65	50	4 - Ø7,5	32
4"	100	25	11	F07	90	70	4 - Ø10	41
5"	125	28	14	F07	90	70	4 - Ø10	52
6"	150	28	14	F07	90	70	4 - Ø10	85
8"	200	30	17	F07	90	70	4 - Ø10	145
10"	250	35	22	F10	125	102	4 - Ø12	235
12"	300	38	22	F10	125	102	4 - Ø12	450
14"	350	45	22	F10	125	102	4 - Ø12	780
16"	400	50	27	F14	175	140	4 - Ø18	1050
20"	500	55	32	F14	175	140	4 - Ø18	1800
24"	600	68	36	F16	210	165	4 - Ø23	2900

Medidas en milímetros / All size in millimeters

REF: VMP_V_072020_REV0



Para prevenir roturas, accidentes o daños severos, NO USAR este producto fuera de los límites técnicos y sus aplicaciones. Las normas locales pueden regular el uso de este producto.

To avoid abnormal operation, accidents or serious injury, DO NOT use this product outside of the specification range. Local regulations may regulate the use of this product.

AQL PROTECCION

Carretera N-340 Km 1245, 3 Nave B-5 Polígono industrial El Pla 08750 Molins de Rei, Barcelona (España)
Tel. (+34) 936800376 * WhatsApp pedidos: 660781482 * www.aqlproteccion.com * aql@aqlproteccion.com

ANBER

Avda. de las Flores, 13-15 P.E. El Molino 28970 Humanes de Madrid, Madrid (España)
Tel. (+34) 916063711 * WhatsApp pedidos: 649787619 * www.anber.es * anber@anber.es

PÉRDIDA DE CARGA / HEAD LOSS

La **pérdida de carga** en una tubería o conducto es la **pérdida de presión** que se produce en un fluido debido a la fricción de las partículas del fluido entre sí y contra las paredes de la tubería o válvula que las conduce.

Para cuantificar estas pérdidas se define el **coeficiente de caudal** (Kv), que es un factor de diseño que relaciona la diferencia de altura (Δh) o presión (ΔP) entre la entrada y salida de la válvula con el caudal (Q). Se define como el caudal en metros cúbicos por hora [m³/h] de agua a una temperatura de 16°C con una caída de presión a través de la válvula de 1 bar.

Es importante conocer el coeficiente de caudal para poder dimensionar la válvula que se necesita para cumplir con unas solicitudes determinadas.

*The **head loss** is the **pressure drop** produced in a fluid as a result of frictions and the path change of the particles by itself and against pipe walls, valves and other accessories.*

*To evaluate these losses the **flow factor** (Kv) is defined, that is a design factor that connect the height increment (Δh) or the pressure increment (ΔP) between the inlet and the outlet of the valve with the flow rate (Q). This coefficient is defined as the flow rate in cubic meters per hour [m³/h] of water at 16°C with a pressure drop inside the valve of 1 bar.*

It's important to know the flow coefficient to measure adequately the valve is needed to accomplish the determined requests.

COEFICIENTE DE CAUDAL (Kv) / FLOW FACTOR (Kv)

Los valores han sido calculados para el Kv con las siguientes unidades: caudal en m³/h con una caída de presión de 1 bar en fluidos en estado líquido.

This Kv values were calculated using the following units: flow rate in m³/h and a pressure drop of 1 bar in Liquid fluid.

DN	10°	20°	30°	40°	50°	60°	70°	80°	90°
50	0	4	10	21	36	55	77	107	116
65	0	7	17	32	55	84	123	175	189
80	0	10	19	33	63	99	157	236	259
100	0	15	31	67	125	197	312	468	514
125	1	25	52	114	214	336	531	797	876
150	2	39	81	176	330	518	821	1.231	1.353
200	3	76	161	350	656	1.030	1.631	2.446	2.687
250	4	114	241	523	980	1.539	2.4374	3.655	4.015
300	7	168	357	776	1.454	2.283	3.616	5.423	5.957
350	10	243	515	1.120	2.099	3.296	5.219	7.827	8.598
400	44	380	995	1.749	2.961	4.357	7.670	11.902	14.399
500	70	643	1.589	2.697	4.107	7.280	12.071	18.680	23.367
600	235	765	1.704	2.820	4.432	7.389	13.742	22.129	31.406

La columna a 90° está en negrilla para resaltar los valores con válvula totalmente abierta.

90° column is bold to highlight the values with fully open.



Se reserva el derecho de modificar en parte o en su totalidad las características de sus productos sin previo aviso.
Keeps the right to modify in part or totally the characteristics of its products without previous notice.

REF: VMP_V_072020_REV0



Para prevenir roturas, accidentes o daños severos, NO USAR este producto fuera de los límites técnicos y sus aplicaciones. Las normas locales pueden regular el uso de este producto.

To avoid abnormal operation, accidents or serious injury, DO NOT use this product outside of the specification range. Local regulations may regulate the use of this product.

AQL PROTECCION

Carretera N-340 Km 1245, 3 Nave B-5 Polígono industrial El Pla 08750 Molins de Rei, Barcelona (España)
Tel. (+34) 936800376 * WhatsApp pedidos: 660781482 * www.aqlproteccion.com * aql@aqlproteccion.com

ANBER

Avda. de las Flores, 13-15 P.E. El Molino 28970 Humanes de Madrid, Madrid (España)
Tel. (+34) 916063711 * WhatsApp pedidos: 649787619 * www.anber.es * anber@anber.es