

# INTERRUPTORES FINAL DE CARRERA PARA VÁLVULAS DE COMPUERTA DE HUSILLO ASCENDENTE DE 2" A 12"



## DESCRIPCIÓN GENERAL

El interruptor final de carrera modelo WOSY está diseñado para controlar e indicar la posición de una válvula de compuerta de husillo ascendente.

El interruptor es resistente a la intemperie y a la manipulación.

La carcasa incorpora tornillos anti sabotaje que requieren una llave especial suministrada con el dispositivo.

El interruptor se instala en la mayoría de las válvulas de compuerta 2" hasta 12".

Consultar para válvulas de 14" a 24".

## CARACTERÍSTICAS

- Peso: 0,6 kg.
- Caja:
  - Cubierta: aluminio.
  - Acabado: pintado en rojo.
  - Base: aluminio.
  - Componentes son resistentes a la corrosión.
  - Tornillos anti sabotaje
  - Interruptor anti sabotaje: 3A / 5 A 125/250VAC.
- Contactos del interruptor de fin de carrera:
  - WOSY-1:** Un contacto de SPDT.
  - WOSY-2:** Dos contactos de SPDT.
  - 10 A 125/250 VAC.
  - 2.5 A 30VDC resistivo.
- Orificio para cableado:
  - Pasacables de 1/2".
- Usable según: NFPA 13, 13D, 13R, 72.
- IP 67.
- Certificado CE
- Aprobados FM.
- Listados UL/ULC.



REF: SDW\_052024\_REV1

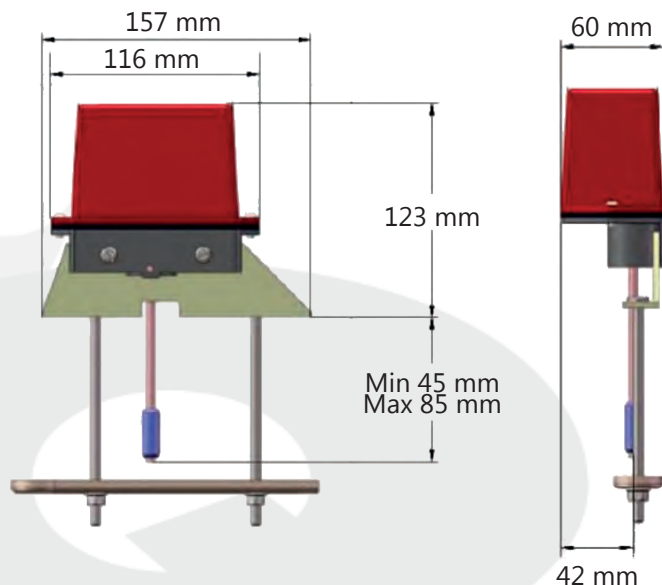
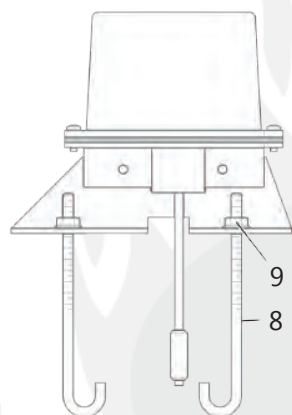
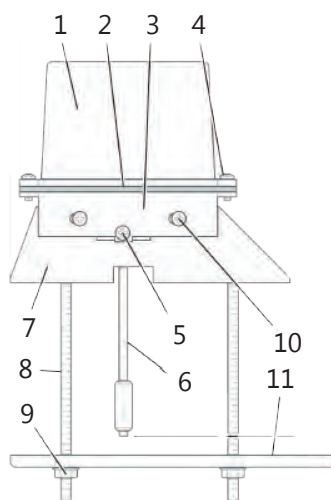
AQL PROTECCION

Carretera N-340 Km 1245, 3 Nave B-5 Polígono industrial El Pla 08750 Molins de Rei, Barcelona (España)  
Tel. (+34) 936800376 \* WhatsApp pedidos: 660781482 \* [www.aqlproteccion.com](http://www.aqlproteccion.com) \* [aql@aqlproteccion.com](mailto:aql@aqlproteccion.com)

ANBER

Avda. de las Flores, 13-15 P.E. El Molino 28970 Humanes de Madrid, Madrid (España)  
Tel. (+34) 916063711 \* WhatsApp pedidos: 649787619 \* [www.anber.es](http://www.anber.es) \* [anber@anber.es](mailto:anber@anber.es)

## COMPONENTES Y DIMENSIONES



Nº	Descripción
1	Carcasa superior
2	Junta
3	Carcasa inferior
4	Tornillo anti sabotaje
5	Tornillo de bloqueo de la varilla de disparo
6	Varilla de disparo

Nº	Descripción
7	Soporte
8	Perno del soporte
9	Tuerca hexagonal
10	Tornillo de bloqueo del soporte
11	Abrazadera

## FUNCIONAMIENTO

El interruptor modelo WOSY se instala con pernos y una abrazadera.

En condiciones normales (válvula completamente abierta), la varilla de disparo empuja contra el actuador de la válvula.

A medida que se cierra la válvula, el actuador de la válvula se aleja de la varilla de disparo del interruptor. El resorte interno mueve la varilla de disparo y activa el interruptor.

Al retirar el interruptor de la válvula hace que el muelle tire de la varilla de disparo en la otra dirección, lo que también activa el interruptor.

REF: SDW\_052024\_REV1

AQL PROTECCION

Carretera N-340 Km 1245, 3 Nave B-5 Polígono industrial El Pla 08750 Molins de Rei, Barcelona (España)  
Tel. (+34) 936800376 \* WhatsApp pedidos: 660781482 \* [www.aqlproteccion.com](http://www.aqlproteccion.com) \* [aql@aqlproteccion.com](mailto:aql@aqlproteccion.com)

ANBER

Avda. de las Flores, 13-15 P.E. El Molino 28970 Humanes de Madrid, Madrid (España)  
Tel. (+34) 916063711 \* WhatsApp pedidos: 649787619 \* [www.anber.es](http://www.anber.es) \* [anber@anber.es](mailto:anber@anber.es)

# INSTALACIÓN

## Instalación en válvulas de 2" a 2 1/2".

**Paso 1.** Elija un lugar de instalación con suficiente espacio libre para instalar o retirar el interruptor.

**Paso 2.** Coloque la válvula indicadora en la posición COMPLETAMENTE ABIERTA.

**Paso 3.** Coloque el interruptor con el soporte cerca del volante como se muestra en la figura 3. Evite crear un punto de pellizco entre el volante y el interruptor.

**Paso 4.** Afloje el tornillo de bloqueo que sujeta la varilla de disparo. Ajuste la longitud de la varilla para que sobrepase el eje de la válvula pero que no entre en contacto con la barra de sujeción del soporte.

Nota: Si la longitud de la varilla de disparo es demasiado larga, afloje el tornillo de bloqueo y retire la varilla de disparo de la palanca de disparo. Rompa los 2,54 mm de longitud sobrante en la muesca con unos alicates. Vuelva a instalar la varilla de disparo y repita el paso 4.

**Paso 5.** Apriete el tornillo de bloqueo a 0,56 Nm mínimo para fijar la varilla de disparo en su sitio y sellar la caja.

**Paso 6.** Instale el interruptor y apriete con los dedos los pernos en el conjunto de la abrazadera de sujeción.

Nota: No apriete el conjunto en su lugar en este momento.

Nota: Se suministran ganchos en "J" para sustituir la abrazadera de sujeción para válvulas con espacio libre válvulas con espacio limitado.

**Paso 7.** Retire las rebabas y alise los bordes de la ranura, para permitir que la varilla de disparo se deslice dentro y fuera de la ranura sin engancharse al abrir y cerrar la válvula, y para evitar daños en la superficie de la válvula.

**Paso 8.** Para realizar los ajustes finales, afloje los dos tornillos en el soporte y utilice el micro ajuste como se muestra en la figura 3. Los ajustes finales se completan cuando con la válvula en la posición abierta, no haya continuidad entre los terminales COM y NO, y los émbolos estén presionados por el actuador.

**Paso 9.** Apriete los tornillos de ajuste y todos los tornillos de montaje a 2,26 Nm mínimo. Verifique que la varilla se desliza dentro y fuera de la ranura con facilidad.

**Paso 10.** Verifique que el interruptor se activa en dos vueltas cuando la válvula se acciona desde la posición TOTALMENTE ABIERTA hacia la posición CERRADA.

**Paso 11.** Vuelva a instalar la tapa y apriete los tornillos anti sabotaje de la tapa a un mínimo de 1,69 Nm para para formar un sello adecuado.

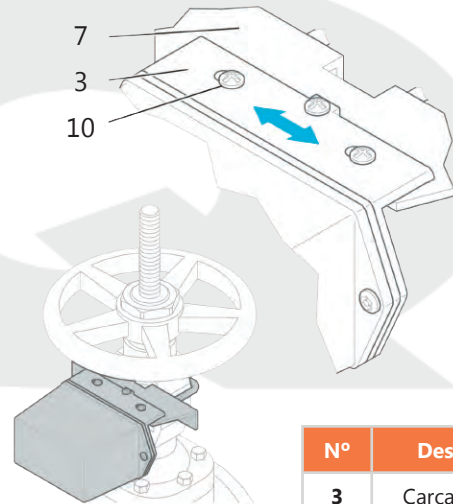


Figura 3.

Nº	Descripción
3	Carcasa inferior
7	Soporte
10	Tornillo de bloqueo del soporte

REF: SDW\_052024\_REV1

AQL PROTECCION

Carretera N-340 Km 1245, 3 Nave B-5 Polígono industrial El Pla 08750 Molins de Rei, Barcelona (España)  
Tel. (+34) 936800376 \* WhatsApp pedidos: 660781482 \* [www.aqlproteccion.com](http://www.aqlproteccion.com) \* [aql@aqlproteccion.com](mailto:aql@aqlproteccion.com)

ANBER

Avda. de las Flores, 13-15 P.E. El Molino 28970 Humanes de Madrid, Madrid (España)  
Tel. (+34) 916063711 \* WhatsApp pedidos: 649787619 \* [www.anber.es](http://www.anber.es) \* [anber@anber.es](mailto:anber@anber.es)

## Instalación en válvulas de 3" a 12".

**Paso 1.** Asegúrese de que la válvula está en la posición COMPLETAMENTE ABIERTA. Coloque el interruptor a través del husillo de la válvula lo más lejos posible del prensa estopas de la válvula de modo que la varilla de disparo por resorte quede tirada contra la parte no roscada del vástago de la válvula. Coloque el interruptor con el soporte cerca del volante. Evite crear un punto de pellizco entre el volante y el interruptor.

**Paso 2.** Instale el interruptor sin apretar usando los pernos del soporte y la abrazadera proporcionados.

**Paso 3.** Afloje el tornillo de bloqueo que sujeta la varilla de disparo en su lugar. Ajuste la longitud de la varilla para que se extienda más allá del eje de la válvula, pero no entre en contacto con la abrazadera del soporte.

Nota: Si la longitud de la varilla de disparo es demasiado larga, afloje el tornillo de bloqueo y retire la varilla de disparo de la palanca de disparo, quite 2,54 mm de exceso de longitud en la muesca utilizando unos alicates. Vuelva a instalar la varilla de disparo y repita el paso 4.

**Paso 4.** Apriete el tornillo de bloqueo a un mínimo de 0,56 Nm para asegurar la varilla de disparo en su lugar y sellar la carcasa.

**Paso 5.** Instale el interruptor y apriete con los dedos los pernos del soporte en el conjunto de la abrazadera.

Nota: No apriete el conjunto en su lugar en este momento.

Nota: Podemos suministrar ganchos en "J" para reemplazar los pernos del soporte y la abrazadera para válvulas con holgura limitada.

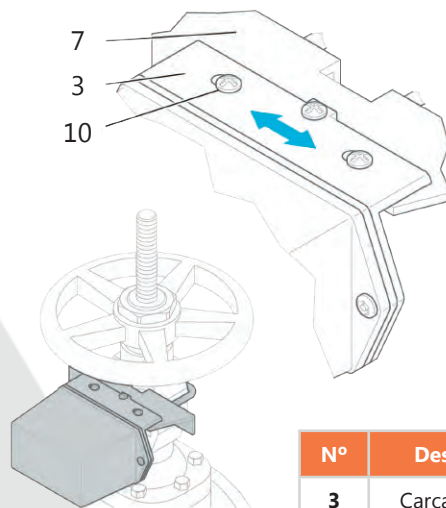
**Paso 6.** Retire las rebabas y alise los bordes de la ranura para permitir que la varilla de disparo se deslice dentro y fuera de la ranura sin engancharse cuando la válvula se abre y cierra, y para evitar daños a la válvula.

Nota: en válvulas con espacio limitado, utilice los ganchos en J suministrados en lugar de los pernos del soporte y la abrazadera para instalar la válvula.

**Paso 7.** Para realizar los ajustes finales, afloje los dos tornillos del soporte y utilice el micro ajuste como se muestra en la figura. Los ajustes finales se completan cuando con la válvula en la posición abierta, no hay continuidad entre los terminales COM y NO, y los émbolos son presionados por el actuador.

**Paso 8.** Apriete los tornillos de ajuste y todos los tornillos de montaje a 2,26 Nm mínimo. Verifique que la varilla sale fácilmente de la ranura y que el interruptor se activa dentro de dos vueltas cuando la válvula va de COMPLETAMENTE ABIERTA a CERRADA.

**Paso 9.** Vuelva a instalar la tapa y apriete los tornillos anti sabotaje de la tapa a un mínimo de 1,69 Nm para formar un sello adecuado.



Nº	Descripción
3	Carcasa inferior
7	Soporte
10	Tornillo de bloqueo del soporte

REF: SDW\_052024\_REV1

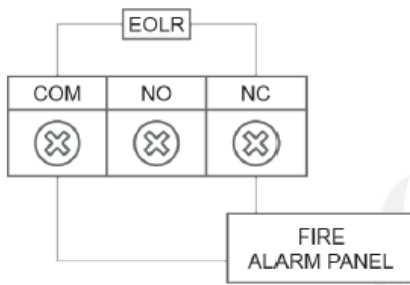
### AQL PROTECCION

Carretera N-340 Km 1245, 3 Nave B-5 Polígono industrial El Pla 08750 Molins de Rei, Barcelona (España)  
Tel. (+34) 936800376 \* WhatsApp pedidos: 660781482 \* [www.aqlproteccion.com](http://www.aqlproteccion.com) \* [aql@aqlproteccion.com](mailto:aql@aqlproteccion.com)

### ANBER

Avda. de las Flores, 13-15 P.E. El Molino 28970 Humanes de Madrid, Madrid (España)  
Tel. (+34) 916063711 \* WhatsApp pedidos: 649787619 \* [www.anber.es](http://www.anber.es) \* [anber@anber.es](mailto:anber@anber.es)

### *Típica conexión de cables.*



Antes de empezar debe cablear el interruptor:

**Paso 1.** Retire el tornillo de seguridad con una llave. No deje la carcasa fuera durante un largo periodo de tiempo.

**Paso 2.** Pase el cableado a través de un conector y conecte el conector al interruptor.

**Paso 3.** Conecte el cableado a los terminales adecuados de acuerdo con el uso previsto y de conformidad con todos los códigos eléctricos locales.