

VÁLVULA DE BOLA ROSCADA PN63 M-H INOX. AISI 316



■ APLICACIONES:

Las válvulas de bola se usan para abrir y cerrar completamente el paso de fluidos.

■ UTILIZACIÓN:

Instalaciones de agua fría y caliente, vapor, aceite y químicos.

■ LÍMITES TÉCNICOS:

Temperatura de trabajo: -20° a 180°C.
Presión máxima de trabajo: 63bar (1000psi).

■ CARACTERÍSTICAS:

Roscas M-H BSP ISO 7-1.
Paso Total.
Eje empaquetado en PTFE.

■ INSTALACIÓN:

Las válvulas de bola se pueden instalar en vertical y en horizontal. Revisar la estanqueidad de las uniones antes de poner en servicio la instalación.
Seguir las normas locales.

■ APPLICATIONS:

Ball valves are used to fully open and close the fluid passage.

■ USE:

Facilities for hot and cold water, steam, oils and chemicals.

■ TECHNICAL LIMITS:

*Temperature range: -20° a 180°C.
Max. Working Pressure: 63bar (1000psi).*

■ FEATURES:

*M-F BSP Threads ISO-7-1.
Full bore.
PTFE Packing gland in the stem.*

■ INSTALLATION:

*Ball valves can be installed vertically or horizontally. Check for leaks in the joints before commissioning the installation.
Follow local regulations.*

REF: VEINOXMH_122024_REV2



Para prevenir roturas, accidentes o daños severos, NO USAR este producto fuera de los límites técnicos y sus aplicaciones. Las normas locales pueden regular el uso de este producto.

To avoid abnormal operation, accidents or serious injury, DO NOT use this product outside of the specification range. Local regulations may regulate the use of this product.

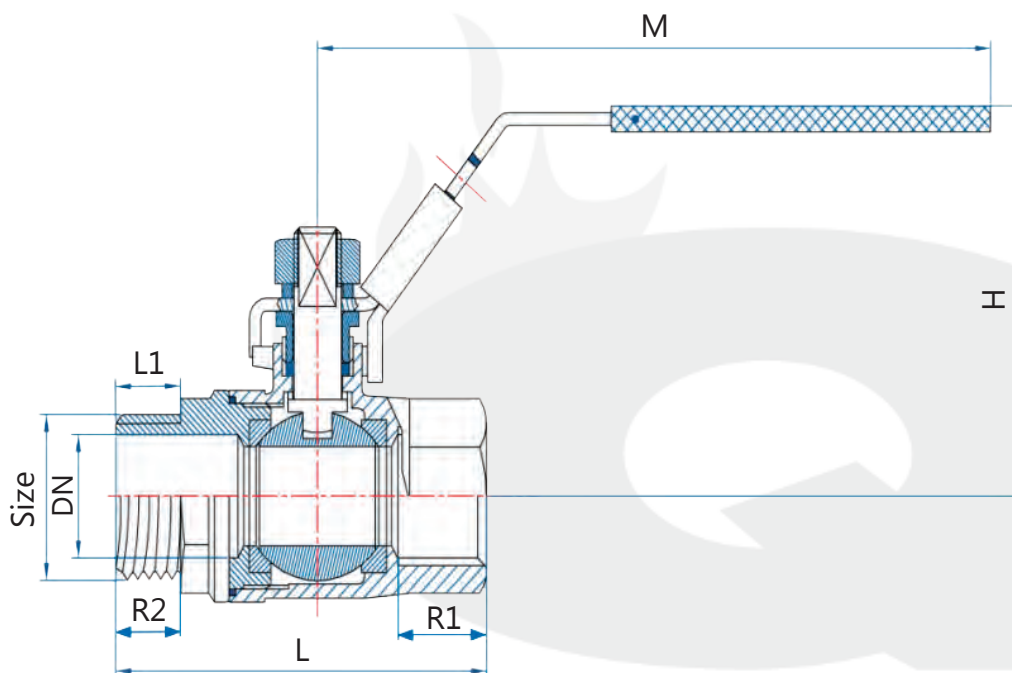
AQL PROTECCION

Carretera N-340 Km 1245, 3 Nave B-5 Polígono industrial El Pla 08750 Molins de Rei, Barcelona (España)
Tel. (+34) 936800376 * WhatsApp pedidos: 660781482 * www.aqlproteccion.com * aql@aqlproteccion.com

ANBER

Avda. de las Flores, 13-15 P.E. El Molino 28970 Humanes de Madrid, Madrid (España)
Tel. (+34) 916063711 * WhatsApp pedidos: 649787619 * www.anber.es * anber@anber.es

DIMENSIONES / DIMENSIONS



Medida Size	DN	Un. caja Box unit	L	L1	H	M	R1	R2
1/4"	9	24	57	10	46	100	11	10
3/8"	12,5	24	57	10	47	100	12	11
1/2"	15	16	68	13,5	48	100	13	14
3/4"	20	12	77	15	57,5	112	14	16
1"	25	8	90,6	17,5	61	112	16	18
1 1/4"	32	1	101,5	20	77,5	145	17	20
1 1/2"	38	1	113	20	82	145	19	20
2"	50	1	138	25	98	165	23	24
2 1/2"	65	1	170	20	120	235	28	31
3"	76	1	190	32	130	235	31	33
4"	94	1	235	38	170	305	37	36

Dimensiones en milímetros / All dimensions in millimeters.

REF: VEINOXMH_122024_REV2



Para prevenir roturas, accidentes o daños severos, NO USAR este producto fuera de los límites técnicos y sus aplicaciones. Las normas locales pueden regular el uso de este producto.

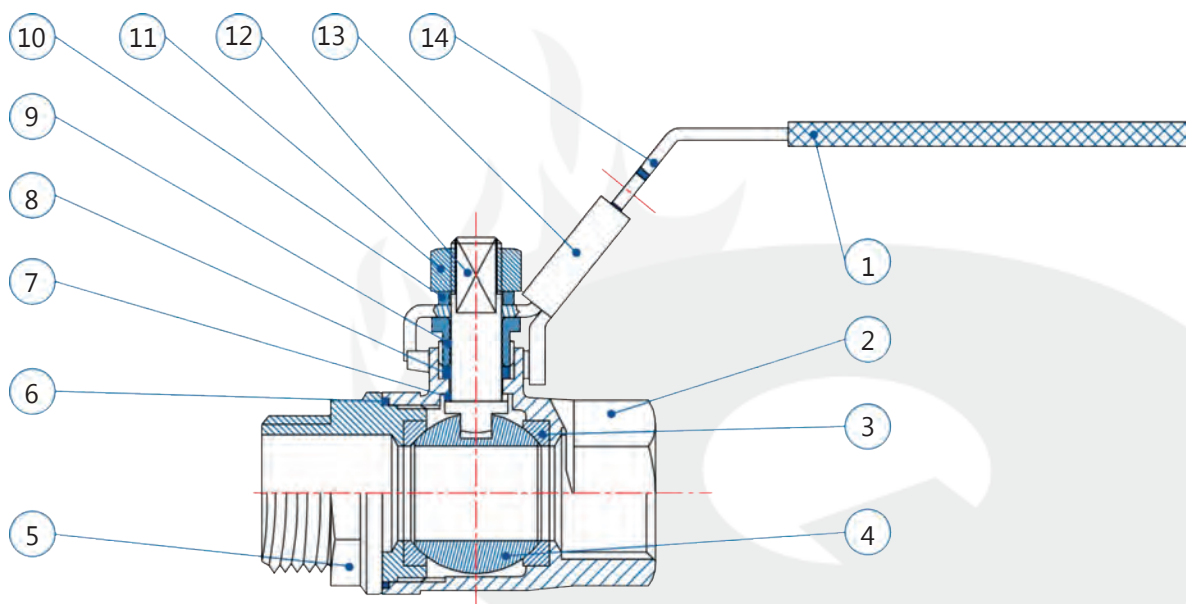
To avoid abnormal operation, accidents or serious injury, DO NOT use this product outside of the specification range. Local regulations may regulate the use of this product.

AQL PROTECCION

Carretera N-340 Km 1245, 3 Nave B-5 Polígono industrial El Pla 08750 Molins de Rei, Barcelona (España)
Tel. (+34) 936800376 * WhatsApp pedidos: 660781482 * www.aqlproteccion.com * aql@aqlproteccion.com

ANBER

Avda. de las Flores, 13-15 P.E. El Molino 28970 Humanes de Madrid, Madrid (España)
Tel. (+34) 916063711 * WhatsApp pedidos: 649787619 * www.anber.es * anber@anber.es



Nº	Nombre Name	Material	Calidad Quality
1	Cobertura maneta / <i>Handle cover</i>	Plástico / <i>Plastic</i>	---
2	Cuerpo / <i>Body</i>	INOX. / <i>S.S.</i>	CF8M
3	Asiento / <i>Seat</i>	PTFE	PTFE
4	Bola / <i>Ball</i>	INOX. / <i>S.S.</i>	AISI 316
5	Tapa / <i>Cap</i>	INOX. / <i>S.S.</i>	CF8M
6	Junta / <i>Gasket</i>	PTFE	PTFE
7	Junta base eje / <i>Stem joint</i>	PTFE	PTFE
8	Empaquetadura eje / <i>Packing gland</i>	PTFE	PTFE
9	Prensa estopa / <i>Packing nut</i>	INOX. / <i>S.S.</i>	AISI 304
10	Arandela muelle / <i>Spring washer</i>	INOX. / <i>S.S.</i>	AISI 304
11	Tuerca / <i>Nut</i>	INOX. / <i>S.S.</i>	AISI 304
12	Eje / <i>Stem</i>	INOX. / <i>S.S.</i>	AISI 304
13	Mecanismo bloqueo / <i>Lock device</i>	INOX. / <i>S.S.</i>	AISI 304
14	Maneta / <i>Handle</i>	INOX. / <i>S.S.</i>	AISI 304

REF: VEINOXMH_122024_REV2



Para prevenir roturas, accidentes o daños severos, NO USAR este producto fuera de los límites técnicos y sus aplicaciones. Las normas locales pueden regular el uso de este producto.

To avoid abnormal operation, accidents or serious injury, DO NOT use this product outside of the specification range. Local regulations may regulate the use of this product.

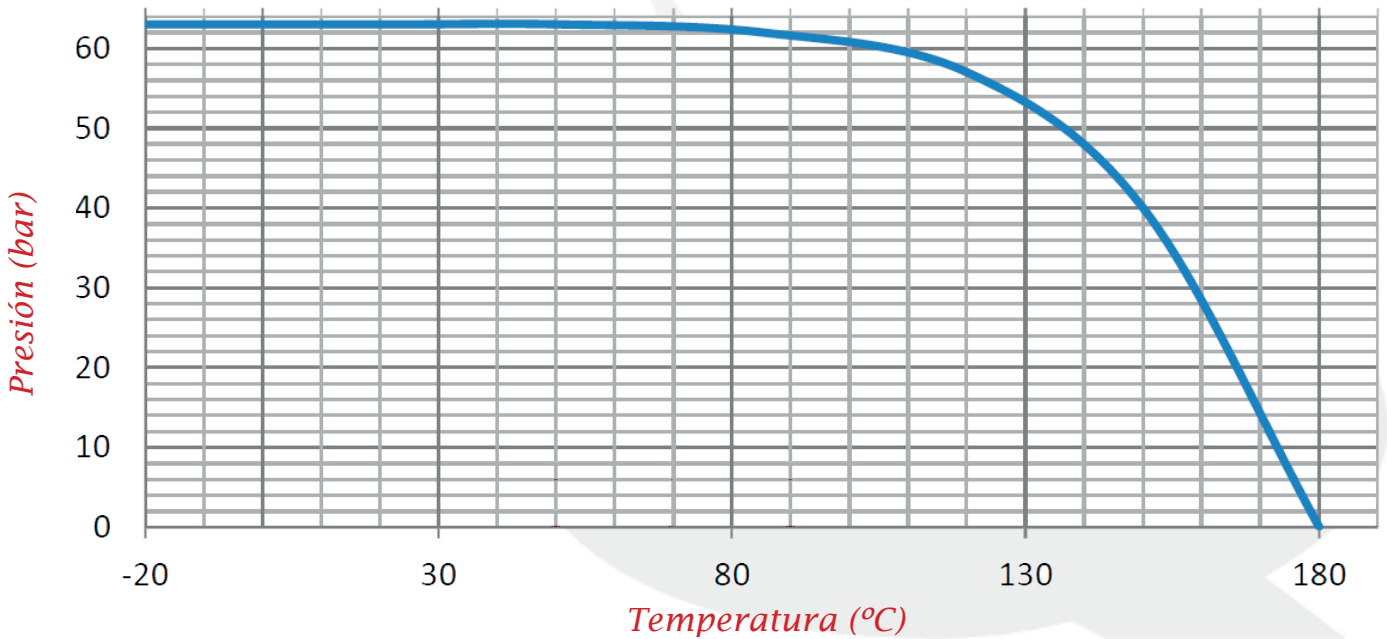
AQL PROTECCION

Carretera N-340 Km 1245, 3 Nave B-5 Polígono industrial El Pla 08750 Molins de Rei, Barcelona (España)
Tel. (+34) 936800376 * WhatsApp pedidos: 660781482 * www.aqlproteccion.com * aql@aqlproteccion.com

ANBER

Avda. de las Flores, 13-15 P.E. El Molino 28970 Humanes de Madrid, Madrid (España)
Tel. (+34) 916063711 * WhatsApp pedidos: 649787619 * www.anber.es * anber@anber.es

GRÁFICO PRESIÓN-TEMPERATURA / PRESSURE-TEMPERATURE CHART



COEFICIENTE Kv

Kv:

Coeficiente de caudal: valor de caudal para una pérdida de carga de 1bar.
Unidades: m³/h.

Kv:

Flow coefficient: flow value for 1bar pressure drop.
Units: m³/h.

Medida Size	Kv
1/4"	6
3/8"	8
1/2"	16
3/4"	40

Medida Size	Kv
1"	70
1 1/4"	104
1 1/2"	166
2"	356

REF: VEINOXMH_122024_REV2



Para prevenir roturas, accidentes o daños severos, NO USAR este producto fuera de los límites técnicos y sus aplicaciones. Las normas locales pueden regular el uso de este producto.

To avoid abnormal operation, accidents or serious injury, DO NOT use this product outside of the specification range. Local regulations may regulate the use of this product.

AQL PROTECCION

Carretera N-340 Km 1245, 3 Nave B-5 Polígono industrial El Pla 08750 Molins de Rei, Barcelona (España)
Tel. (+34) 936800376 * WhatsApp pedidos: 660781482 * www.aqlproteccion.com * aql@aqlproteccion.com

ANBER

Avda. de las Flores, 13-15 P.E. El Molino 28970 Humanes de Madrid, Madrid (España)
Tel. (+34) 916063711 * WhatsApp pedidos: 649787619 * www.anber.es * anber@anber.es

MANETA ACERO INOXIDABLE / Stainless steel handle



Medida Size
1/4" - 3/8"
1/2"
3/4" - 1"
1 1/4" - 1 1/2"
2"
2 1/2" - 3"

FUNDA MANETA / Handle cover



Medida Size
1/4" - 3/8"
1/2"
3/4" - 1"
1 1/4" - 1 1/2"
2"
2 1/2" - 3"

REF: VEINOXMH_122024_REV2



Para prevenir roturas, accidentes o daños severos, NO USAR este producto fuera de los límites técnicos y sus aplicaciones. Las normas locales pueden regular el uso de este producto.

To avoid abnormal operation, accidents or serious injury, DO NOT use this product outside of the specification range. Local regulations may regulate the use of this product.

AQL PROTECCION

Carretera N-340 Km 1245, 3 Nave B-5 Polígono industrial El Pla 08750 Molins de Rei, Barcelona (España)
Tel. (+34) 936800376 * WhatsApp pedidos: 660781482 * www.aqlproteccion.com * aql@aqlproteccion.com

ANBER

Avda. de las Flores, 13-15 P.E. El Molino 28970 Humanes de Madrid, Madrid (España)
Tel. (+34) 916063711 * WhatsApp pedidos: 649787619 * www.anber.es * anber@anber.es

CERTIFICADOS / CERTIFICATES



■ **CE:**

Certificado que garantiza que la fabricación de los equipos está bajo la normativa europea de equipos de presión 97/23/EC.

■ **CE:**

Certificate that guarantees the manufacture of the equipment under the european regulation for pressure equipments 97/23/EC.

■ **CERTIFICADO 2.2 INFORME DE ENSAYO:**

Declaración de conformidad con el pedido, con indicaciones de los resultados de una inspección no específica.

■ **CERTIFICADO 3.1 CERTIFICADO DE INSPECCIÓN:**

Declaración de conformidad con el pedido, con indicación de los resultados de una inspección específica.

■ **CERTIFICATE 2.2 TEST REPORT:**

Product conformity statement, with non-specific inspection results indicated.

■ **CERTIFICATE 3.1 INSPECTION CERTIFICATE:**

Product conformity statement, with specific inspection results indicated.

Se reserva el derecho de modificar en parte o en su totalidad las características de sus productos sin previo aviso.
Keeps the right to modify in part or totally the characteristics of its products without previous notice.

REF: VEINOXMH_122024_REV2



Para prevenir roturas, accidentes o daños severos, NO USAR este producto fuera de los límites técnicos y sus aplicaciones. Las normas locales pueden regular el uso de este producto.

To avoid abnormal operation, accidents or serious injury, DO NOT use this product outside of the specification range. Local regulations may regulate the use of this product.

AQL PROTECCION

Carretera N-340 Km 1245, 3 Nave B-5 Polígono industrial El Pla 08750 Molins de Rei, Barcelona (España)
Tel. (+34) 936800376 * WhatsApp pedidos: 660781482 * www.aqlproteccion.com * aql@aqlproteccion.com

ANBER

Avda. de las Flores, 13-15 P.E. El Molino 28970 Humanes de Madrid, Madrid (España)
Tel. (+34) 916063711 * WhatsApp pedidos: 649787619 * www.anber.es * anber@anber.es



■ **WRAS:**

Certificado que garantiza que los productos cumplen con la normativa sobre el suministro de agua (accesorios de agua) de 1999.

■ **WRAS:**

Certificate that guarantees Products complying with the Water Supply (Water Fittings) Regulations 1999.

REF: VEINOXMH_122024_REV2



Para prevenir roturas, accidentes o daños severos, NO USAR este producto fuera de los límites técnicos y sus aplicaciones. Las normas locales pueden regular el uso de este producto.

To avoid abnormal operation, accidents or serious injury, DO NOT use this product outside of the specification range. Local regulations may regulate the use of this product.

AQL PROTECCION

Carretera N-340 Km 1245, 3 Nave B-5 Polígono industrial El Pla 08750 Molins de Rei, Barcelona (España)
 Tel. (+34) 936800376 * WhatsApp pedidos: 660781482 * www.aqlproteccion.com * aql@aqlproteccion.com

ANBER

Avda. de las Flores, 13-15 P.E. El Molino 28970 Humanes de Madrid, Madrid (España)
 Tel. (+34) 916063711 * WhatsApp pedidos: 649787619 * www.anber.es * anber@anber.es