

VÁLVULA TEST & DRAIN SERIE A61



Roscada



Ranurada



MATERIALES

- Cuerpo de latón forjado.
- Bola cromada.
- Mango de acero.
- Asiento de la válvula de PTFE.
- Disco indicador de latón.
- Mirillas de policarbonato.

DESCRIPCIÓN

La válvula de prueba y drenaje modelo A61 combina las funciones de prueba y drenaje para **sistemas de sprinklers húmedos**.

Las válvulas A61 tienen cuerpo de latón forjado con bola de latón cromado y asientos de PTFE. Las válvulas cumplen con los requisitos de NFPA-13, NFPA- 13R y NFPA-13D.

Son válvulas de bola monomando con tres posiciones de trabajo.

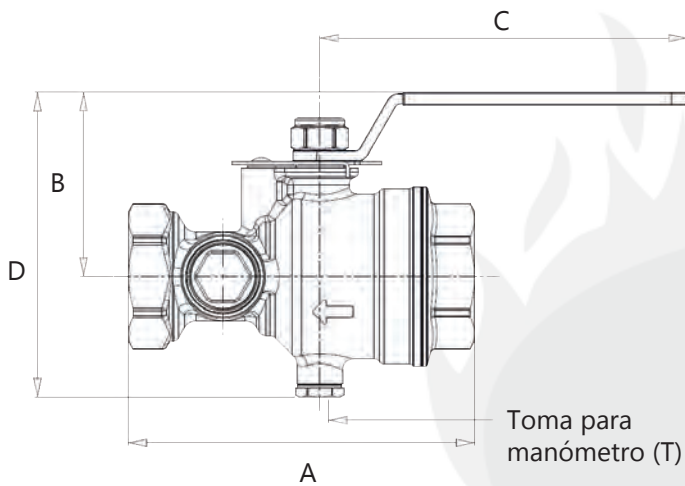
Incluyen un orificio de prueba resistente a manipulaciones y una mirilla para el control visual.

Incluyen puerto para manómetro 1/4" NPT.

Están aprobadas con **FM y UL**, a excepción de 1 1/2" que sólo tiene listado UL.

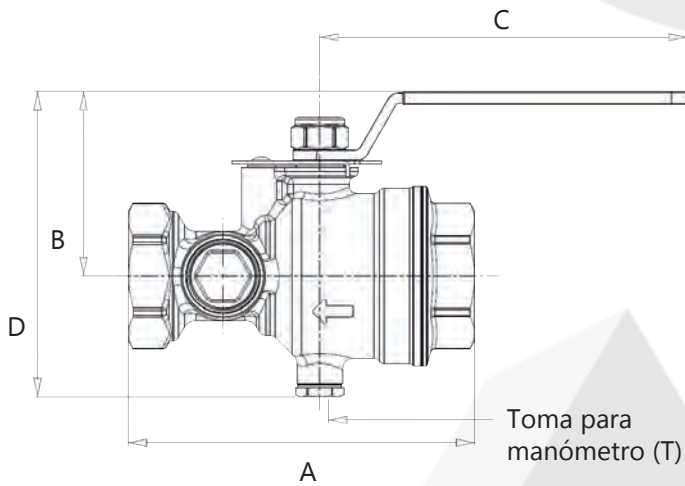
Presión nominal: 20 bar (300 psi).

A61 - Rosca Hembra BSP x Rosca Hembra BSP



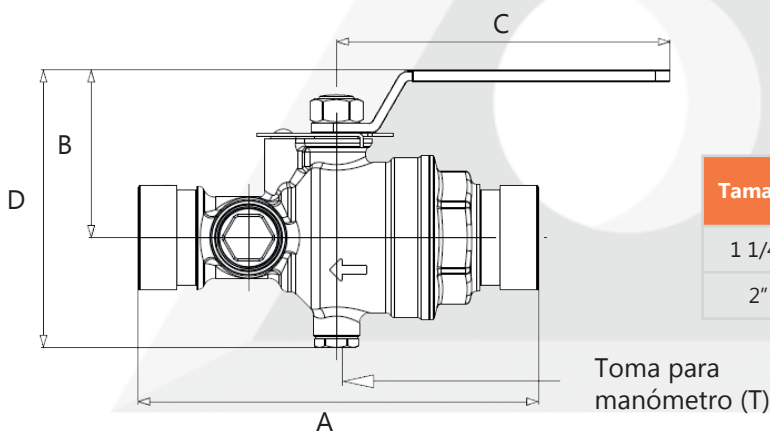
Tamaño	T	A mm	B mm	C mm	D mm
1"	1/4"	128	68	136	112
1 1/4"	1/4"	138	68	136	112
1 1/2"	1/4"	157	102	173	161
2"	1/4"	169	102	173	161

A61 - Rosca hembra NPT x Rosca Hembra NPT



Tamaño	T	A mm	B mm	C mm	D mm
1"	1/4"	128	68	136	112
1 1/4"	1/4"	128	68	136	112
1 1/2"	1/4"	157	102	173	161
2"	1/4"	157	102	173	161

A61 - Ranura x Ranura



Tamaño	T	A mm	B mm	C mm	D mm
1 1/4"	1/4"	163	68	136	112
2"	1/4"	191	102	173	161

REF: VTGI_042024_REV0

AQL PROTECCION

Carretera N-340 Km 1245, 3 Nave B-5 Polígono industrial El Pla 08750 Molins de Rei, Barcelona (España)
Tel. (+34) 936800376 * WhatsApp pedidos: 660781482 * www.aqlproteccion.com * aql@aqlproteccion.com

ANBER

Avda. de las Flores, 13-15 P.E. El Molino 28970 Humanes de Madrid, Madrid (España)
Tel. (+34) 916063711 * WhatsApp pedidos: 649787619 * www.anber.es * anber@anber.es

TAMAÑOS Y FACTORES K DISPONIBLES

Serie	Tamaño	Tipo
A61	1"	Rosca BSP (H) x Rosca BSP (H)
	1 1/4"	
	1 1/2"	
	2"	
	1"	Rosca NPT (H) x Rosca NPT (H)
	1 1/4"	
	1 1/2"	
	2"	
	1 1/4"	Ranura x Ranura
	2"	

Códigos de orificio		
Tamaño válvula	Tamaño orificio	Factor K
1"	3/8"	2,8 (40)
	7/16"	4,2 (60)
	1/2"	5,6 (80)
	17/32"	8,0 (115)
1 1/4"	3/8"	2,8 (40)
	7/16"	4,2 (60)
	1/2"	5,6 (80)
	17/32"	8,0 (115)
	5/8"	11,2 (160)
1 1/2" 2"	3/4"	14,0 (202)
	7/16"	4,2 (60)
	1/2"	5,6 (80)
	17/32"	8,0 (115)
	5/8"	11,2 (160)
	3/4"	14,0 (202)
	15/16"	16,8 (240)
	15/64"	22,4 (320)
19/64"	25,2 (363)	

Este documento sólo proporciona pautas generales. Los datos podrán ser modificados en cualquier momento sin previo aviso, por motivos técnicos o comerciales. La información incluida en esta ficha técnica no exime al usuario del estricto cumplimiento de la normativa vigente y de las buenas costumbres.

REF: VTGI_042024_REVO

AQL PROTECCION

Carretera N-340 Km 1245, 3 Nave B-5 Polígono industrial El Pla 08750 Molins de Rei, Barcelona (España)
Tel. (+34) 936800376 * WhatsApp pedidos: 660781482 * www.aqlproteccion.com * aql@aqlproteccion.com

ANBER

Avda. de las Flores, 13-15 P.E. El Molino 28970 Humanes de Madrid, Madrid (España)
Tel. (+34) 916063711 * WhatsApp pedidos: 649787619 * www.anber.es * anber@anber.es