

## TOMA SALIDA SPRINKLER

### DESCRIPCIÓN

La toma salida sprinkler es una abrazadera mecánica diseñada para realizar la conexión directa entre la tubería y el sprinkler. Su diseño permite una instalación segura y estanca.

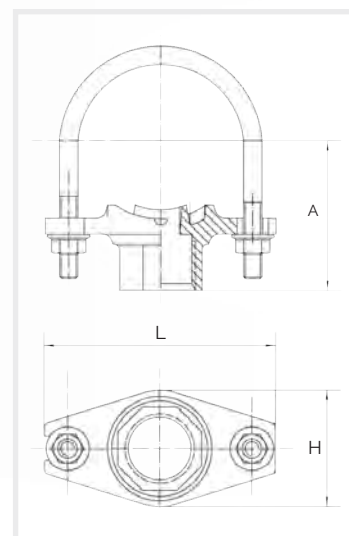


### CARACTERÍSTICAS TÉCNICAS

- > Presión máxima de trabajo: 20 bar (300 psi).
- > Cuerpo: Fundición dúctil ASTM A536 65-45-12 (GGG550).
- > Abarcón y tuercas: Acero al carbono electrozincado ASTM A183 e ISO 989.
- > Revestimiento: Recubrimiento epoxi en polvo RAL 3000 con aplicación electrostática.
- > Revestimiento opcional: Epoxi RAL 9010 y Dacromet® (galvanizado).
- > Salida: Rosca BSPT / NPT.
- > Junta: EPDM.

### DIMENSIONES

Tamaño	Ø Exterior tubería	Ø Taladro	A	L	H	Par de apriete	Tornillos	Peso
"	mm	mm	mm	mm	mm	Nm	mm	kg
1 1/4" x 1/2"	42,4 x 21,3	30 + 1	53	89	56	44 - 54	M10 x 78	0,47
1 1/4" x 3/4"	42,4 x 26,9	30 + 1	53	89	56	44 - 54	M10 x 78	0,46
1 1/4" x 1"	42,4 x 33,7	30 + 1	56	89	56	44 - 54	M10 x 78	0,48
1 1/2" x 1/2"	48,3 x 21,3	30 + 1	55	89	56	44 - 54	M10 x 78	0,40
1 1/2" x 3/4"	48,3 x 26,9	30 + 1	55	89	56	44 - 54	M10 x 78	0,40
1 1/2" x 1"	48,3 x 33,7	30 + 1	58	89	56	44 - 54	M10 x 78	0,41
2" x 1/2"	60,3 x 21,3	30 + 1	64	98	56	44 - 54	M10 x 92	0,46
2" x 3/4"	60,3 x 26,9	30 + 1	64	98	56	44 - 54	M10 x 92	0,46
2" x 1"	60,3 x 33,7	30 + 1	67	98	56	44 - 54	M10 x 92	0,47
2 1/2" x 1/2"	76,1 x 21,3	30 + 1	69	111	56	44 - 54	M10 x 108	0,50
2 1/2" x 3/4"	76,1 x 26,9	30 + 1	69	111	56	44 - 54	M10 x 108	0,51
2 1/2" x 1"	76,1 x 33,7	30 + 1	72	111	56	44 - 54	M10 x 108	0,54



### INSTALACIÓN

En primer lugar, realizar un taladro en la tubería utilizando una corona del diámetro indicado en la tabla.

Separar el abarcón de la otra parte de la toma e instalar la junta de sellado sobre la superficie de la tubería, centrando correctamente el orificio creado.

Posicionar las dos partes de la toma, de manera que abracen la tubería y la salida roscada quede alineada con la dirección del sprinkler.

Ajustar el abarcón con las tuercas de forma uniforme hasta alcanzar el par de apriete recomendado.

*Nota: Producto sujeto a cambios sin previo aviso.*

*Modelo 041*

REF: CC13\_102025\_REV1