

VÁLVULA MARIPOSA WAFER CON VOLANTE

DESCRIPCIÓN

Válvula de mariposa accionada mediante volante reductor, diseñada para cortar el paso del flujo en tuberías.
Asiento de cierre en EPDM.

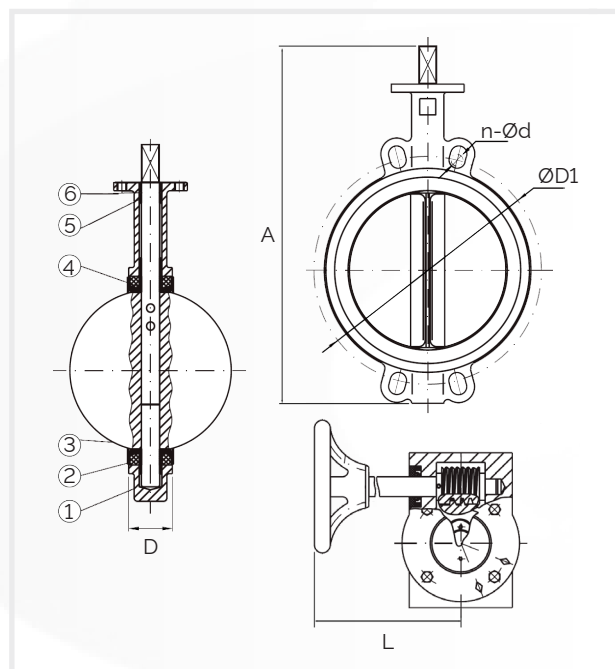


CARACTERÍSTICAS TÉCNICAS

- > Presión máxima de trabajo: 16 bar.
- > Temperatura de trabajo: 0 °C a 80 °C.
- > Revestimiento: Recubrimiento epoxi.
- > Normativa de diseño: EN 593.
- > Conexión bridas tipo: EN 1092-2 PN10/PN16.

MATERIALES Y DIMENSIONES

Nº	Componente	Material
1	Cuerpo	Fundición dúctil
2	Asiento	EPDM
3	Disco	Fundición dúctil + Epoxi
4	Eje	Acero al carbono galvanizado
5	Cojinete	Bronce
6	Anillo	NBR



Tamaño	DN	40	50	65	80	100	125	150	200	250	300
	"	1 1/2"	2"	2 1/2"	3"	4"	5"	6"	8"	10"	12"
A	mm	250 ± 6	230 ± 6	245 ± 6	265 ± 6	305 ± 6	330 ± 6	370 ± 6	450	525	575
D	mm	36 ± 2	42 ± 2	45 ± 2	45 ± 2	52 ± 2	54 ± 2	56 ± 2	61	66	77
ØD1	mm	90	125	145	160	180	210	240	295	355	410
n-Ød	mm	4-20	4-19	4-19	4-19	4-19	4-19	4-23	4-23	4-28	4-28
L	mm	145	160	160	160	160	160	160	238	238	226

Nota: producto sujeto a cambios sin previo aviso

REF: VMVH_032026_REVO