

## CODO 45° ROSCADO 3000 LIBRAS

### DESCRIPCIÓN

Codo de 45° con rosca hembra, accesorio de 3000 libras para cambiar la dirección del flujo.

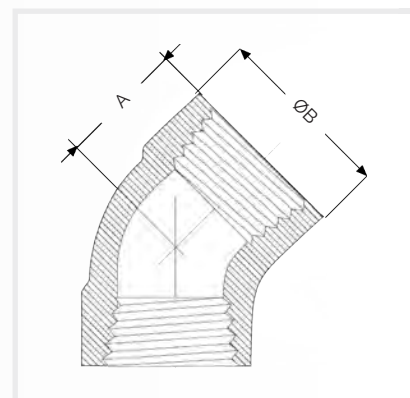


### CARACTERÍSTICAS TÉCNICAS

- > Rosca NPT conforme a ASME B1.20.1.
- > Fabricado en acero al carbono forjado ASTM A105 conforme a ASME B16.11.
- > Terminación en negro o zincado.

### DIMENSIONES

Tamaño	A	ØB
"	mm	mm
1/4"	19	26
3/8"	26	38
1/2"	26	38
3/4"	29	46
1"	34	56
1 1/4"	35	62
1 1/2"	43	76
2"	44	84
2 1/2"	53	102
3"	64	121
4"	80	153



*Nota: Producto sujeto a cambios sin previo aviso.*

REF: CD120\_032026\_REVO