

**CODO 90° ROSCADO 3000 LIBRAS**
**DESCRIPCIÓN**

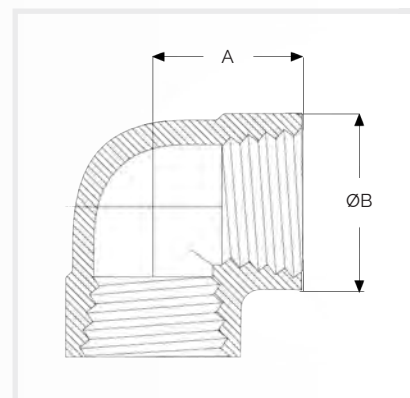
Codo de 90° con rosca hembra, accesorio de 3000 libras para cambiar la dirección del flujo.


**CARACTERÍSTICAS TÉCNICAS**

- > Rosca NPT conforme a ASME B1.20.1.
- > Fabricado en acero al carbono forjado ASTM A105 conforme a ASME B16.11.
- > Terminación en negro o zincado.

**DIMENSIONES**

Tamaño	A	ØB
"	mm	mm
1/4"	25	26
3/8"	29	34
1/2"	34	38
3/4"	38	46
1"	45	56
1 1/4"	51	62
1 1/2"	61	76
2"	64	84
2 1/2"	86	110
3"	96	121
4"	115	153



*Nota: Producto sujeto a cambios sin previo aviso.*

REF: CD110\_032026\_REVO