

## TAPÓN CABEZA HEXAGONAL ROSCADO 3000 LIBRAS

### DESCRIPCIÓN

Tapón con rosca macho, accesorio de 3000 libras para sellar el extremo de tubería.

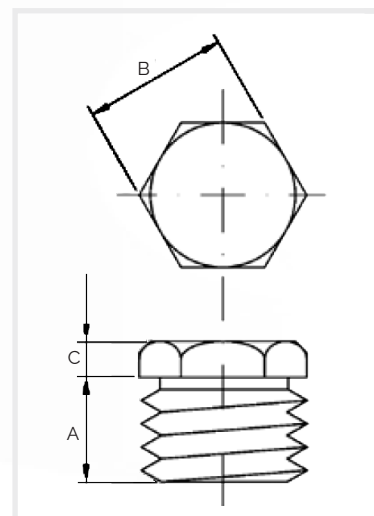


### CARACTERÍSTICAS TÉCNICAS

- > Rosca NPT conforme a ASME B1.20.1.
- > Fabricado en acero al carbono forjado ASTM A105 conforme a ASME B16.11.
- > Terminación en negro o zincado.

### DIMENSIONES

Tamaño	A	B	C
"	mm	mm	mm
1/4"	11	16	6
3/8"	13	18	8
1/2"	14	22	8
3/4"	16	27	10
1"	19	35	10
1 1/4"	21	45	14
1 1/2"	21	51	16
2"	22	64	18
2 1/2"	27	76	19
3"	29	89	21
4"	32	117	25



*Nota: Producto sujeto a cambios sin previo aviso.*

REF: CD170\_032026\_REVO