

TUERCA UNIÓN ROSCADA 3000 LIBRAS

DESCRIPCIÓN

Tuerca unión con rosca hembra, accesorio de 3000 libras para unir dos elementos del mismo diámetro, permitiendo un montaje y desmontaje rápido sin necesidad de girar la tubería.

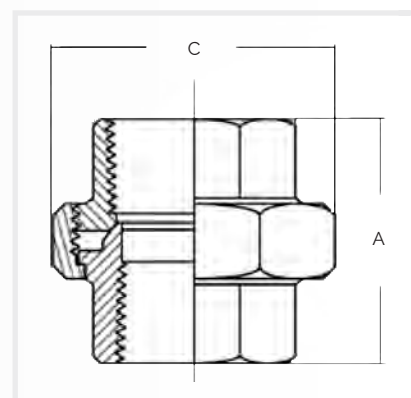


CARACTERÍSTICAS TÉCNICAS

- > Rosca NPT conforme a ASME B1.20.1.
- > Fabricada en acero al carbono forjado ASTM A105 conforme a ASME B16.11.
- > Terminación en negro o zincado.

DIMENSIONES

Tamaño	A	C
"	mm	mm
1/4"	42	36
3/8"	48	41
1/2"	52	46
3/4"	57	56
1"	63	65
1 1/4"	70	78
1 1/2"	78	86
2"	89	103
2 1/2"	114	122
3"	130	144
4"	150	180



Nota: Producto sujeto a cambios sin previo aviso.

REF: CD140_032026_REVO