

CODO 90° ROSCA MACHO ESCUADRA PRESSFITTING EN ACERO AL CARBONO

CARACTERÍSTICAS

El codo 90° rosca macho escuadra para prensar está diseñado para cambiar la dirección de la tubería en un ángulo de 90° y unir un accesorio roscado.

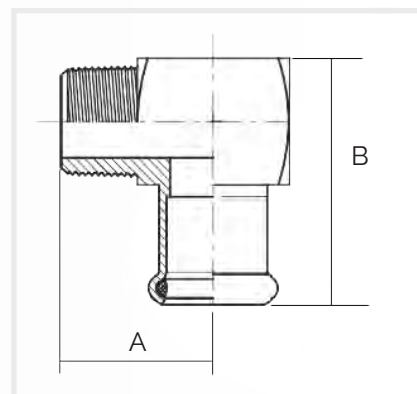
Fabricado en acero al carbono con recubrimiento.

Junta tórica de cierre en EPDM en extremo pressfitting.



DIMENSIONES

Referencia	Ø	A (mm)	B (mm)	Peso (kg)	Unidades caja
CIAC07450850	15 x 3/8"	38	22	0,08	10
CIAC07450855	15 x 1/2"	39	28	0,10	10
CIAC07450857	18 x 1/2"	39	28	0,11	10
CIAC07450860	22 x 3/4"	43	32	0,19	10



Nota: producto sujeto a cambios sin previo aviso