

RACOR 3 PIEZAS ROSCA HEMBRA PRESSFITTING EN ACERO AL CARBONO

CARACTERÍSTICAS

El racor 3 piezas rosca hembra para prensar está diseñado para permitir el desmontaje fácil de una unión roscada sin manipular las tuberías, ideal para mantenimiento o conexiones temporales.

Este racor consta de 3 piezas, un extremo pressfitting (conexión permanente al tubo), tuerca de unión (permite el montaje/desmontaje) y la rosca hembra.

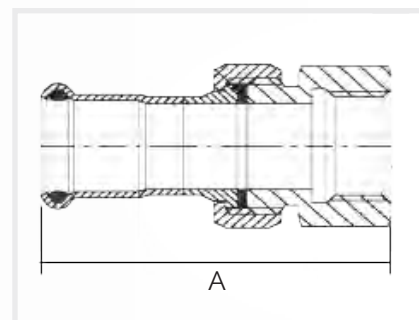
Fabricado en acero al carbono con recubrimiento.

Junta tórica de cierre en EPDM en extremo pressfitting.



DIMENSIONES

Referencia	Ø	A (mm)	Peso (kg)	Unidades caja
CIACO7451700	15 x 1/2"	73	0,140	10
CIACO7451710	18 x 1/2"	59	0,120	10
CIACO7451720	22 x 3/4"	63	0,184	10
CIACO7451725	22 x 1"	67	0,214	10
CIACO7451730	28 x 1"	71	0,376	5
CIACO7451735	35 x 1 1/4"	77	0,470	5
CIACO7451740	42 x 1 1/2"	82	0,516	2
CIACO7451745	54 x 2"	94	0,948	2



Nota: producto sujeto a cambios sin previo aviso.

REF: CIACO74517_042026_REVO