

## ABRAZADERA INOXIDABLE

### DESCRIPCIÓN

Abrazadera sin goma, diseñada para la sujeción de tuberías en sistemas de pressfitting. Incorpora cierre mediante tornillería y conexión roscada para una instalación rápida y segura.

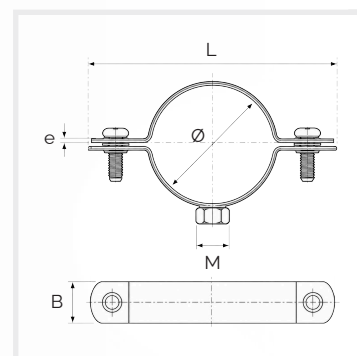


### CARACTERÍSTICAS TÉCNICAS

- > Material: Acero inoxidable, calidad especificada en la tabla inferior.

### DIMENSIONES

Referencia	Ø	B (mm)	L (mm)	e (mm)	M	Peso (kg)	Calidad
CI40AI150000	15 mm	16	48	1,5	M6	0,025	AISI 316
CI40AI180000	18 mm	16	53	1,5	M6	0,027	
CI40AI220000	22 mm	16	58	1,5	M6	0,030	
CI40AI280000	28 mm	16	63	1,5	M6	0,033	
CI40AI350000	35 mm	16	72	1,5	M6	0,040	
CI40AI420000	42 mm	16	82	1,5	M8	0,044	
CI40AI540000	54 mm	16	94	1,5	M8	0,057	
CI40AI760000	76,1 mm	30	115	2,5	M10	0,187	AISI 304
CI40AI880000	88,9 mm	30	130	2,5	M10	0,212	
CI40AI108000	108 mm	30	170	2,5	M10	0,274	



Nota: Producto sujeto a cambios sin previo aviso.

REF: CI40AI\_052026\_REVO