

## ABRAZADERA ISOFÓNICA

### DESCRIPCIÓN

Abrazadera normalizada según DIN 4109, diseñada para la sujeción de tuberías en sistemas de pressfitting. Su interior dentado proporciona un agarre firme y estable, reduciendo vibraciones, ruidos y desplazamientos de la tubería.

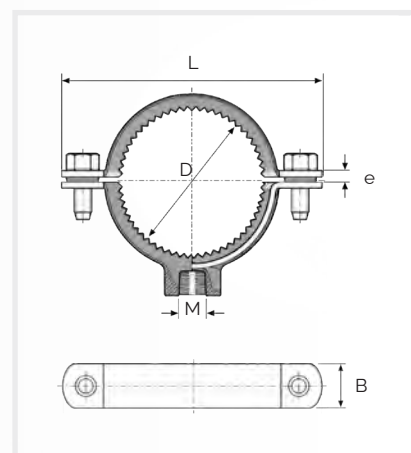


### CARACTERÍSTICAS TÉCNICAS

- > Material: Acero inoxidable calidad 304.
- > Material goma: EPDM.
- > Temperatura resistencia junta: -20 °C a 220 °C.

### DIMENSIONES

Referencia	Ø	D (mm)	L (mm)	B (mm)	e (mm)	M	Peso (kg)
CI412AI15000	15 mm	15-18	58	20	2,5	M8	0,062
CI412AI18000	18 mm	16-18	58	20	2,5	M8	0,062
CI412AI22000	22 mm	20-24	64	20	2,5	M8	0,075
CI412AI28000	28 mm	25-28	70	20	2,5	M8	0,084
CI412AI35000	35 mm	31-35	79	20	2,5	M8	0,102
CI412AI42000	42 mm	39-43	85	20	2,5	M8	0,106
CI412AI54000	54 mm	47-54	97	20	2,5	M8	0,130
CI412AI76000	76,1 mm	73-76,5	128	30	2,5	M10	0,142
CI412AI88000	88,9 mm	86-89	148	30	2,5	M10	0,164
CI412AI10800	108 mm	110-115	168	30	2,5	M10	0,206



Nota: Producto sujeto a cambios sin previo aviso.

REF: CI412AI\_052026\_REVO