

ABRAZADERA CARGA PESADA ZINCADA SIN GOMA

DESCRIPCIÓN

Abrazaderas de acero para el montaje y fijación de tuberías en instalaciones industriales, residenciales y públicas. Diseñadas para asegurar una sujeción firme y resistente, permitiendo una instalación rápida.

Las abrazaderas con rango de uso comprendido entre 31 mm (1") y 116 mm (4") se suministran articuladas, incorporando tuercas soldadas para los tornillos de unión. En el lado articulado, un tornillo premontado mantiene unidas ambas mitades de la abrazadera; en el lado opuesto, el tornillo permanece sujeto mediante una arandela de plástico que evita su pérdida accidental durante el montaje.

Para las abrazaderas con un rango de uso a partir de 140 mm (5"), los tornillos de conexión y las tuercas se suministran sueltas.

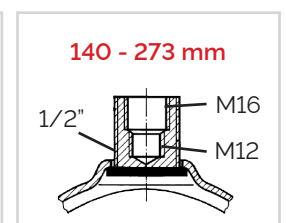
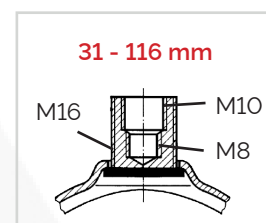
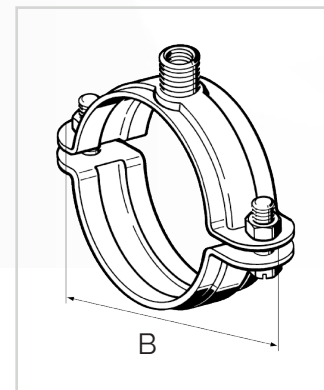
Las abrazaderas comprendidas entre 31 mm y 35 mm (1") se suministran con un conector de rosca múltiple soldado desde el interior, ofreciendo múltiples posibilidades de conexión mediante un adaptador.

Para aplicaciones FM usar tornillería M10 como mínimo, válida hasta tuberías de 6".



DIMENSIONES

DN	Rango de uso (mm)	Rosca de conexión	B (mm)	Carga admisible	Par de apriete	
1"	25	31 - 35	M8/M10/M16	74	5,0 kN	2
1 1/4"	32	40 - 45	M8/M10/M16	85	5,0 kN	2
1 1/2"	40	48 - 53	M8/M10/M16	94	5,0 kN	2
2"	50	60 - 65	M8/M10/M16	108	5,0 kN	2
2 1/2"	65	76 - 81	M8/M10/M16	137	5,0 kN	3
3"	80	88 - 93	M8/M10/M16	149	5,0 kN	3
4"	100	110 - 116	M8/M10/M16	171	5,0 kN	3
5"	125	140 - 148	M12/M16/1/2"	218	8,0 kN	5
6"	150	167 - 173	M12/M16/1/2"	243	8,0 kN	5
8"	200	219 - 225	M12/M16/1/2"	296	12,5 kN	10
10"	250	267 - 273	M12/M16/1/2"	344	12,5 kN	10



Nota: producto sujeto a cambios sin previo aviso.

Modelo D-3G/1240.

REF: CP5770_062026_REVO