

VÁLVULA DE RETENCIÓN RANURADA

DESCRIPCIÓN

La válvula de retención de clapeta oscilante permite el paso del agua en un solo sentido e impide el flujo inverso.

CARACTERÍSTICAS TÉCNICAS

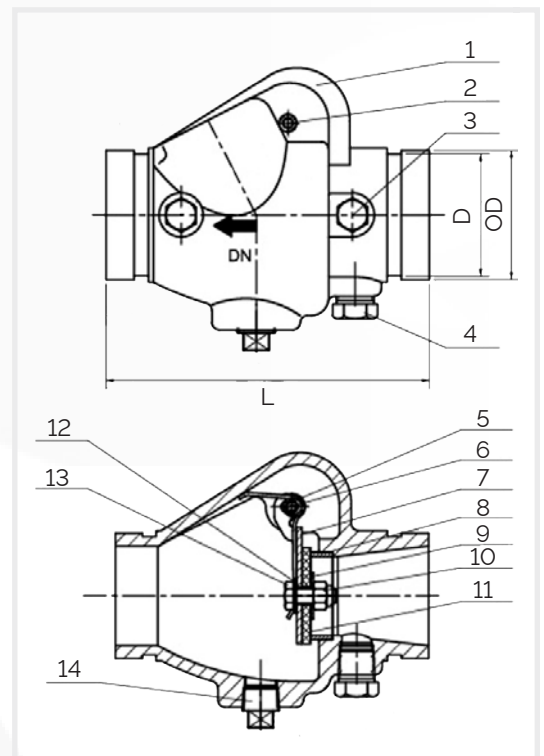
- > Presión máxima de trabajo: 20 bar (300 psi).
- > Puede instalarse en posición horizontal y vertical (solo flujo ascendente).
- > Cuerpo con recubrimiento interno y externo con epoxi por pulverización electrostática.
- > Extremos ranurados conforme a AWWA C606.



DIMENSIONES Y COMPONENTES

Tamaño	OD (Ø exterior tubería)	D (Ø interior tubería)	L
"	mm	mm	mm
10"	273,0	268	457
12"	323,9	318	535

Nº	Componente	Especificación
01	Cuerpo	Hierro dúctil ASTM A 536
02	Tornillo	Acero 1045 ASTM A29
03	Tapón 1/2"	Acero 1045 ASTM A29
04	Tapón 1/2"	Acero 1045 ASTM A29
05	Resorte	Acero inoxidable 304
06	Pasador	Acero inoxidable 304
07	Clapeta	Acero inoxidable 304 / Hierro dúctil ASTM A536
08	Asiento	C95400 ASTM A148
09	Anillo de apriete	Acero inoxidable 304
10	Tuerca de bloqueo	Acero inoxidable 304
11	Junta	EPDM
12	Junta	EPDM
13	Tornillo	Acero inoxidable 304
14	Tapón 2 1/2"	Acero 1045 ASTM A29



Nota: Producto sujeto a cambios sin previo aviso.

Modelo MH-XQH-350G

REF: VRCMCSG_022026_REVO