

VÁLVULA DE RETENCIÓN RANURADA

DESCRIPCIÓN

La válvula de retención de clapeta oscilante modelo CVG01 permite el paso del agua en un solo sentido e impide el flujo inverso. Esta función se consigue mediante una clapeta de acero inoxidable con resorte, recubierta de EPDM y asiento de bronce.

CARACTERÍSTICAS TÉCNICAS

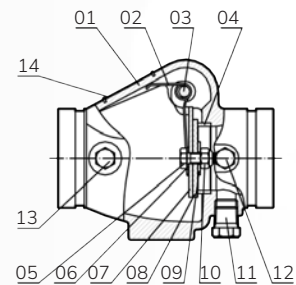
- > Presión máxima de trabajo: 20 bar (300 psi).
- > Puede instalarse en posición horizontal y vertical (solo flujo ascendente).
- > Opcionalmente, se pueden incorporar drenajes a ambos lados de la clapeta.
- > El sellado se logra con una baja presión de apertura de 0,15 bar (2 psi).
- > Extremos ranurados conforme a AWWA C606.



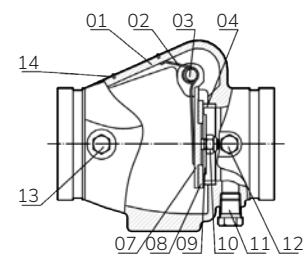
COMPONENTES Y MATERIALES

Nº	Componente	Especificación
01	Cuerpo	Hierro dúctil ASTM A 536
02	Resorte	Acero inoxidable 304
03	Pasador de bisagra	Acero inoxidable 304
04	Asiento	Bronce
05	Tornillo	Acero inoxidable 304 (2" - 3")
06	Junta	Caucho EPDM (2" - 3")
07	Compuerta	CF8 (acero inoxidable 304)
08	Sello de contacto	Caucho EPDM
09	Anillo de sujeción	Acero inoxidable 304
10	Contratuerca	Acero inoxidable 304
11	Tapón 1/2" NPT	Acero al carbono
12	Tapón 1/4" NPT	Acero al carbono
13	Tapón 1/4" NPT	Acero al carbono (opcional 1/2" NPT)
14	Placa identificación	Acero inoxidable 304

FIGURA 1: Componentes de la válvula

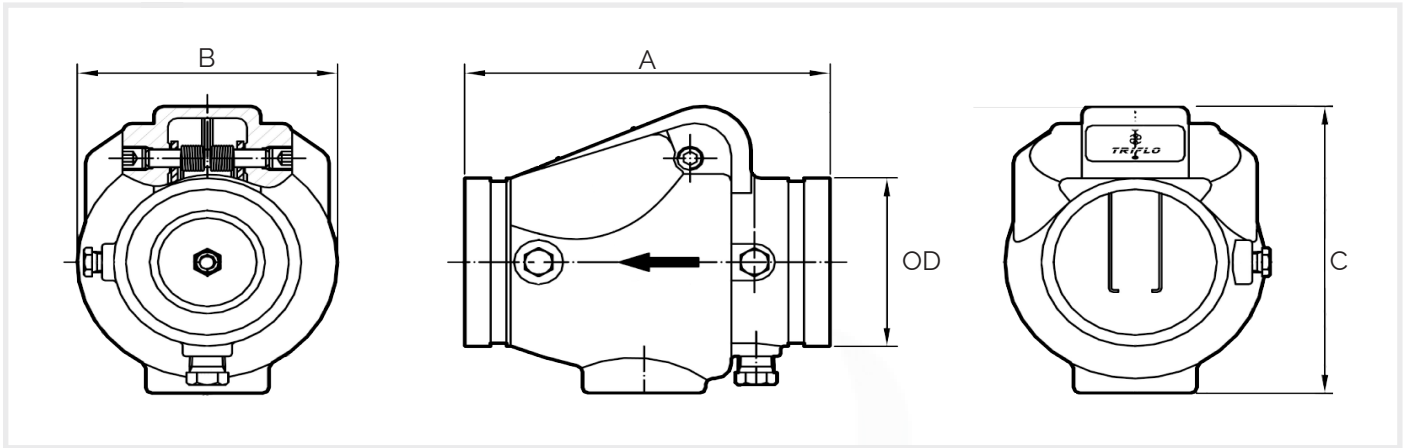


Componentes válvulas de 2" a 3".



Componentes válvulas de 4" a 8".

DIMENSIONES Y PESOS



Tamaño	OD (Ø exterior tubería)	A	B	C	Peso
"	mm	mm	mm	mm	kg
2"	60,3	170	100	132	2,5
2 1/2"	76,1	184	114	145	3,9
3"	88,9	196	128	161	5,2
4"	114,3	222	158	195	8,6
5"	139,7	248	189	221	12,4
6"	168,3	270	220	248	17,4
8"	219,1	330	274	298	32,0

PÉRDIDA DE CARGA

Fórmulas para calcular la pérdida de carga:

$$\Delta P = \frac{Q^2}{K_v^2} \quad Q = K_v \times \sqrt{\Delta P}$$

$$\Delta P = \frac{Q^2}{C_v^2} \quad Q = C_v \times \sqrt{\Delta P}$$

Q = Caudal (m³/h).

ΔP = Pérdida de presión en la válvula (bar).

K_v = Coeficiente de caudal.

Tamaño	Ø exterior tubería	Apertura total	
		Kv	Cv
"	mm		
2"	60,3	95	110
2 1/2"	76,1	138	160
3"	88,9	216	250
4"	114,3	360	440
5"	139,7	605	700
6"	168,3	864	1000
8"	219,1	1555	1800

Nota: Producto sujeto a cambios sin previo aviso.

Modelo CVG01

REF: VRTRCSG_012026_REVO